

第4編 防災上重要な施設・設備等

愛知県高度情報通信ネットワークシステム設備

	呼出名称	設置場所
1	ぼうさいしんしろ	新城市役所
2	ぼうさいしんしろしょうぼう	新城市消防本部

防災行政無線

同報系無線施設

種別		住所及び設置場所
送信設備	1 親局	1 新城市字東入船 1 1 5 番地 新城市役所本庁無線室
	2 遠隔制御局	1 新城市字東入船 1 1 5 番地 新城市役所本庁宿直室
		2 新城市平井字新栄 8 3 番地 新城市消防署情報指令室
		3 新城市長篠字下り筏 1 番地 2 鳳来総合支所宿直室
		4 新城市作手高里字縄手上 6 0 番地 作手総合支所宿直室
	3 中継局	1 新城市須長字雁峰 3 番地 1 8 須長中継局
		2 新城市横川字北山 5 9 3 番地 1 北山中継局
		3 新城市門谷字鳳来寺 7 番地 4 9 行者越中継局
	4 再送信子局及び屋外拡声子局	1 新城市字桜淵、中野合併地 新城有教館高等学校
		2 新城市字滝ノ上 1 番地 新城中学校
		3 新城市字宮ノ後 7 8 番地 富永神社
		4 新城市杉山字久保 1 1 番地 旧消防署
		5 新城市川田字本宮道 1 0 4 番地 1 川田原遊園地
6 新城市豊島字馬渡 1 1 番地 2 千郷西こども園		
7 新城市稲木字貝津畑 6 2 8 番地 3 稲木公会堂		
8 新城市杉山字道目記 2 4 番地 千郷中学校		
9 新城市平井字東原 4 0 番地 東郷西小学校		
10 新城市矢部字上ノ川 1 番地 8 保健センター横広場		
11 新城市竹広 1 6 5 番地 東郷中学校		
12 新城市八束穂 4 0 2 番地 2 東郷東小学校		
13 新城市有海字鳥影地内 有海緑地公園		
14 新城市大海字黒瀬 2 3 番地 7 東郷東こども園		
15 新城市日吉字小袋 1 8 番地 舟着小学校		
16 新城市市川字宮ノ前 2 9 番地 旧市川小学校		
17 新城市庭野字川大田 3 3 番地 庭野小学校		
18 新城市庭野字松本地内 桜淵いこいの広場		
19 新城市富岡字萩平野 7 番地 1 八名中学校		
20 新城市富岡字大廻り 8 番地 2 富岡ふるさと会館		
21 新城市中字利字坂 44 番地 2 3 中宇利ふれあい広場		
22 新城市吉川字中山 43 番地 旧吉川こども園		
23 新城市片山 178 番地 片山白山神社		
24 新城市徳定 564 番地 5 徳定区民広場		
25 新城市豊栄 813 番地 4 山公民館		

- | | |
|--|------------------------------------|
| | 26 新城市豊栄 1232 番地 臼子公民館 |
| | 27 新城市豊栄 248 番地 4 千郷中こども園 |
| | 28 新城市稲木 75 番地 1 野田忠魂碑広場 |
| | 29 新城市野田字西郷 37 番地 1 中市場公民館 |
| | 30 新城市川田字新平 4 番地 2 川田児童遊園地 |
| | 31 新城市野田字上市場 2 番地 4 千郷神社 |
| | 32 新城市上平井 972 番地 東郷西こども園 |
| | 33 新城市富沢 251 番地 1 富沢区民広場 |
| | 34 新城市牛倉字上平 21 番地 2 牛倉公民館 |
| | 35 新城市須長字石岸 29 番地 6 須長公民館 |
| | 36 新城市出沢、浅谷、大海地内 新城総合公園 |
| | 37 新城市一畝田字九五 41 番地 2 一畝田公民館 |
| | 38 新城市八名井字中上屋敷 2 番地 2 八名井集落センター |
| | 39 新城市吉川字光田 吉川光田 |
| | 40 新城市長篠字竹田 36 番地 1 鳳来中部小学校 |
| | 41 新城市大野字久羅下 42 番地 1 鳳来中央集会所 |
| | 42 新城市能登瀬字白岩 32 番地 1 東部高齢者いきがいセンター |
| | 43 新城市川合字コシ 76 番地 2 鳳来東小学校 |
| | 44 新城市門谷字下浦 21 番地 旧鳳来寺高等学校 |
| | 45 新城市玖老勢字野林 36 番地 3 玖老勢コミュニティプラザ |
| | 46 新城市玖老勢字新井 8 番地 学童農園山びこの丘 |
| | 47 新城市海老字野辺 55 番地 旧海老小学校 |
| | 48 新城市四谷 3 番地 4 旧連谷小学校 |
| | 49 新城市布里字小松ヶ根 49 番地 旧鳳来西小学校 |
| | 50 新城市塩瀬字中平 17 番地 4 塩瀬公民館 |
| | 51 新城市愛郷字大貝津 17 番地 3 島田 |
| | 52 新城市愛郷字中島 17 番地 3 愛郷公民館 |
| | 53 新城市細川字大沢 33 番地 1 細川公民館 |
| | 54 新城市巢山字ハマイバ 53 番地 6 巢山老人憩いの家 |
| | 55 新城市七郷一色字六本松 38 番地 3 七郷一色 |
| | 56 新城市下吉田字小河内 67 番地 1 阿寺 |
| | 57 新城市下吉田字柿本 58 番地 1 山吉田小学校 |
| | 58 新城市上吉田字山本 3 番地 2 山吉田トレーニングセンター |

		<p>59 新城市黄柳野字池田 684 番地 23 旧黄柳野小学校</p> <p>60 新城市竹ノ輪字橋本 336 番地 竹ノ輪公民館</p> <p>61 新城市池場字下日向 14 番地 3 池場</p> <p>62 新城市海老字西沢 34 番地 2 入洞東</p> <p>63 新城市海老字紙屋 19 番地 1 川売公会堂</p> <p>64 新城市塩瀬字アテ 43 番地 塩瀬</p> <p>65 新城市下吉田字上新戸 40 番地 2 上新戸</p> <p>66 新城市下吉田字定国 38 番地 1 定国老人憩いの家</p> <p>67 新城市豊岡字ドウデイ 2 番地 394 榎原駅前</p> <p>68 新城市愛郷字坂脇 40 番地 2 源氏</p> <p>69 新城市乗本字榎下 32 番地 1 栗衣</p> <p>70 新城市作手菅沼字蔵前 156 番地 菅沼</p> <p>71 新城市作手黒瀬字井戸上 23 番地 2 黒瀬消防詰所</p> <p>72 新城市作手田原字トギヤ 23 番地 3 田原</p> <p>73 新城市作手中河内字山神下 38 番地 1 南中河内公会堂</p> <p>74 新城市作手清岳字シロヤシキ 9 番地 市場区集会所</p> <p>75 新城市作手高里字縄手上 60 番地 作手総合支所</p> <p>76 新城市作手守義字郷下 1 番地 守義老人憩いの家</p> <p>77 新城市作手岩波字上貝津 9 番地 1 岩波集会所</p> <p>78 新城市作手白鳥字スグダヒラ 8 番地 1 野郷公会堂</p> <p>79 新城市作手保永字東当 14 番地 9 見代公園</p> <p>80 新城市作手杉平字本郷 70 番地 3 旧協和小学校</p> <p>81 新城市作手田代字田代貝津 103 田代老人憩いの家</p> <p>82 新城市作手大和田字溝下 33 番地 3 大和田集会所</p> <p>83 新城市作手守義字前田 107 小田</p> <p>84 新城市作手守義字小滝 23 番地 1 下小滝</p> <p>85 新城市作手菅沼字マンゼ 52-2 作手農村集落多目的共同利用施設</p>
受信設備	戸別受信機	条例第 6 条第 2 項により設置した場所

移動系無線設備

① 基地局等

種別	設置場所	住所
統制局	新城市消防防災センター	新城市平井字新栄 8 3 番地
中継局	須長中継局	新城市須長字雁峰 3 番地 1 8
基地局	北山中継局	新城市横川字北山 5 9 3 番地 1
	行者越中継局	新城市門谷字鳳来寺 7 番地 4 9
	獅子ヶ森中継局	新城市作手高里字椿ヶ入 6 番地 4

② 半固定無線機

呼出符号	設置施設
しんしろ201	消防本部
しんしろ202	新城有教館高等学校
しんしろ203	新城中学校
しんしろ204	新城小学校
しんしろ205	千郷小学校
しんしろ206	千郷中学校
しんしろ207	千郷西こども園
しんしろ208	東郷西小学校
しんしろ209	鳳来中学校
しんしろ210	東郷中学校
しんしろ211	東郷東小学校
しんしろ212	舟着小学校
しんしろ213	吉川公民館
しんしろ214	八名小学校
しんしろ215	八名中学校
しんしろ216	庭野小学校
しんしろ217	クリーンセンター
しんしろ218	新城保健センター
しんしろ219	新城市民病院 4 階企画総務課
しんしろ220	鳳来総合支所地域課
しんしろ222	鳳来中部小学校
しんしろ223	鳳来寺小学校
しんしろ224	旧鳳来西小学校
しんしろ225	旧海老小学校
しんしろ226	旧連谷小学校

しんしろ227	黄柳川小学校
しんしろ228	山吉田トレーニングセンター
しんしろ229	旧黄柳野小学校体育館
しんしろ230	鳳来中央集会所
しんしろ231	東陽小学校
しんしろ232	東部高齢者生きがいセンター
しんしろ233	七郷一色コミュニティプラザ
しんしろ234	鳳来東小学校
しんしろ235	作手総合支所地域課
しんしろ236	旧菅守小学校
しんしろ237	旧開成小学校
しんしろ238	つくで交流館
しんしろ239	新城有教館高等学校作手校舎
しんしろ240	旧巴小学校
しんしろ241	防災対策課執務室

③ 可搬無線機

呼出符号	設置施設
しんしろ301	西部公民館
しんしろ302	中部電力株式会社
しんしろ303	土木課
しんしろ304	整備課
しんしろ305	作手診療所
しんしろ306	鳳来地域課
しんしろ307	鳳来地域課
しんしろ308	作手地域課
しんしろ309	作手地域課
しんしろ312	災害対策本部室
しんしろ313	災害対策本部室
しんしろ314	災害対策本部室
しんしろ315	玖老勢コミュニティプラザ
しんしろ316	災害対策本部室
しんしろ317	海老構造改善センター
しんしろ318	災害対策本部室
しんしろ319	作手農村集落多目的共同施設
しんしろ320	作手農村環境改善センター

しんしろ321	新城警察署 警備課
しんしろ322	防災対策課
しんしろ323	新城市社会福祉協議会
しんしろ324	旧鳳来西小学校簡易中継装置
しんしろ325	旧鳳来西小学校簡易中継装置
しんしろ326	防災対策課
しんしろ327	七郷一色(孤立可能性集落対策(H23))
しんしろ328	作手農村環境改善センター(孤立可能性集落対策(H23))

④ 車載無線機(市公用車)

呼出符号	設置施設	
しんしろ401	青パト(32号車)	行政課
しんしろ402	広報車(4号車)	行政課
しんしろ403	日赤車(20号)	福祉課
しんしろ404	キャリー(74号車)	環境政策課
しんしろ405	テリオスキッド(森林7)	森林課
しんしろ406	道路パト(14号車)	土木課
しんしろ407	ミニキャブ(49号車)	土木課
しんしろ408	プロボックス(54号車)	土木課
しんしろ409	ダンプ(36号車)	土木課
しんしろ410	ダンプ(37号車)	土木課
しんしろ411	ダンプ(38号車)	土木課
しんしろ412	エブリイ(上下水道事業8号車)	整備課
しんしろ413	エブリイ(上下水道事業1号車)	整備課
しんしろ414	ハイゼット(上下水道事業5号車)	整備課
しんしろ415	ハイゼット(上下水道事業3号車)	整備課
しんしろ416	クレーン車(23号車)	生活環境課
しんしろ418	塵芥車(60号車)	生活環境課
しんしろ419	塵芥車(39号車)	生活環境課
しんしろ420	リフト車(41号車)	生活環境課
しんしろ421	ウイングロード(16号車)	健康課
しんしろ422	プロボックス(15号車)	健康課
しんしろ423	カリブ	健康課
しんしろ424	ジムニー(災害対策車)	防災対策課
しんしろ425	サーフ(消防団指揮車)	消防総務課
しんしろ426	アイシス(消防広報車)	消防総務課

しんしろ427	ハイエース(指揮車)	消防署
しんしろ428	ハイエース(救護活動用)	市民病院総務企画課
しんしろ430	プロボックス日赤車(鳳来8号車)	鳳来地域課
しんしろ431	プロボックス(鳳来14号車)	鳳来地域課
しんしろ432	サンバーバン(鳳来13号車)	鳳来地域課
しんしろ433	エブリイ(鳳来10号車)	鳳来地域課
しんしろ434	プロボックス(鳳来11号車)	鳳来地域課
しんしろ435	エブリイ(鳳来12号車)	鳳来地域課
しんしろ436	青パト(1号車)	作手地域課
しんしろ437	スズキ ジムニー(10号車)	作手地域課
しんしろ438	サクシード日赤(6号車)	作手地域課
しんしろ439	エブリー(8号車)	作手地域課
しんしろ440	エブリー(9号車)	作手地域課
しんしろ441	エブリー(上下水道事業2号車)	整備課
しんしろ442	ヴィッツ(訪問看車)	作手診療所

⑤ 携帯無線機(庁内)

呼出符号	設置施設
しんしろ501	防災対策課
しんしろ502	防災対策課
しんしろ503	防災対策課
しんしろ504	生活環境課
しんしろ505	生活環境課
しんしろ506	土木課
しんしろ507	土木課
しんしろ508	土木課
しんしろ509	整備課
しんしろ510	整備課
しんしろ511	市民病院
しんしろ512	市民病院
しんしろ513	防災対策課
しんしろ514	防災対策課
しんしろ515	防災対策課
しんしろ516	防災対策課
しんしろ517	防災対策課
しんしろ518	防災対策課

しんしろ519	消防本部
しんしろ520	消防本部
しんしろ521	消防署
しんしろ522	消防署
しんしろ523	消防署
しんしろ524	消防署
しんしろ525	鳳来地域課
しんしろ526	鳳来地域課
しんしろ527	鳳来地域課
しんしろ528	作手地域課
しんしろ529	作手地域課
しんしろ530	作手地域課

⑥ 車載無線機(消防団)

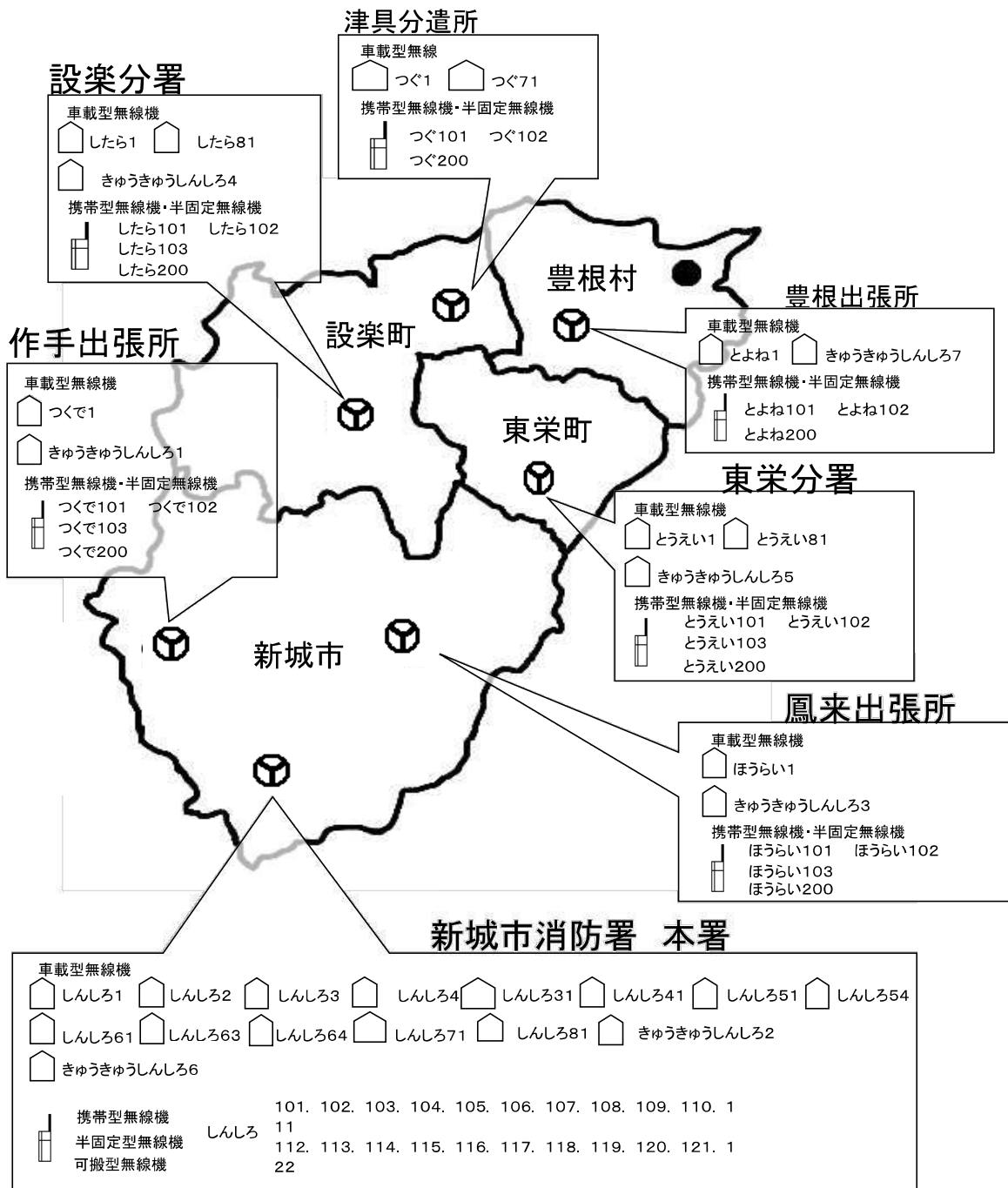
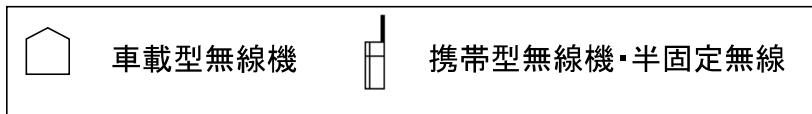
呼出符号	設置施設
しんしろ429	新城分団第1班
しんしろ602	新城分団第2班
しんしろ603	新城分団第3班
しんしろ606	千郷分団第1班
しんしろ607	千郷分団第2班
しんしろ608	千郷分団第3班
しんしろ609	東郷分団第1班
しんしろ610	東郷分団第2班
しんしろ611	東郷分団第3班
しんしろ612	東郷分団第4班
しんしろ616	舟着分団第1班
しんしろ617	舟着分団第2班
しんしろ618	八名分団第1班
しんしろ619	八名分団第2班
しんしろ620	八名分団第3班
しんしろ621	八名分団第4班
しんしろ622	鳳来分団第1班
しんしろ624	鳳来分団第2班
しんしろ626	鳳来分団第3班
しんしろ629	鳳来中部分団第1班
しんしろ630	鳳来中部分団第2班

しんしろ631	鳳来中部分団第3班
しんしろ633	山吉田分団第1班
しんしろ634	山吉田分団第2班
しんしろ637	東陽分団第1班
しんしろ638	東陽分団第2班
しんしろ639	東陽分団第3班
しんしろ640	東陽分団第4班
しんしろ641	東陽分団第5班
しんしろ642	作手分団第1班
しんしろ643	作手分団第2班
しんしろ644	作手分団第3班
しんしろ645	作手分団第4班
しんしろ646	作手分団第5班

⑦ 携帯無線機(消防団)

呼出符号	設置施設
しんしろ701	団長
しんしろ702	第1方面隊長
しんしろ703	第2方面隊長
しんしろ704	第3方面隊長
しんしろ705	第4方面隊長
しんしろ706	第5方面隊長
しんしろ707	第6方面隊長
しんしろ708	ラッパ分団長
しんしろ709	新城分団長
しんしろ710	千郷分団長
しんしろ711	東郷分団長
しんしろ712	舟着分団長
しんしろ713	八名分団長
しんしろ714	鳳来分団長
しんしろ715	鳳来中部分団長
しんしろ716	山吉田分団長
しんしろ717	東陽分団長
しんしろ718	作手分団長

消防無線系統図



防災活動拠点

1 地区防災活動拠点

地域名	市町村名	施設名	面積 h a	付帯施設	備考	注1	注2	注3	防災担当 電話番号	施設 管理者	施設電話番号
新城市	新城市	新城総合公園	64.3		野球場・陸上 競技場・駐車 場554台	へ			0536-23-7660	県公園 緑地	0536-25-1144
新城市	新城市	ふれあいパーク ほうらい	3.6	管理棟・屋根付き 屋外ステージ	駐車場260台 ・グラウンド 1.9ha	へ	貯		0536-32-0511	市	0536-32-0909
新城市	新城市	鬼久保ふれあい 広場	2.0	管理棟・体育館	駐車場250台・ グラウンド1ha	へ			0536-37-2211	市	0536-38-1431

※注1 へリ可能 注2 耐震性貯水槽 注3 避難所指定

2 地域防災活動拠点

地域名	市町村名	施設名	面積 h a	付帯施設	備考	注1	注2	注3	防災担当 電話番号	施設 管理者	施設電話番号
東三河 北部	新城市	県営新城総合公園	59.0		野球場・陸上 競技場・競技 場・自由広 場・わんぱく 広場・芝生広 場・テニス コート・弓道 場・屋根付き 広場・駐車場 506台	へ		避	県公園緑地課	県	0536-25-1144

※注1 へリ可能 注2 耐震性貯水槽 注3 避難所指定

3 救援物資集配施設

地域名	市町村名	施設名	面積 h a	備考	注1	注2	注3	防災担当 電話番号	施設 管理者	施設電話番号	担当
新城市	新城市	新城市役所東庁舎	東庁舎車庫222㎡ 公用車庫306.66㎡	駐車場69台				0536-23-7611	市	0536-23-1111	行政課
新城市	新城市	新城市役所 鳳来総合支所	防災倉庫436.41㎡	第1駐車場44台 第2駐車場22台 第3駐車場9台				0536-22-9933	市	0536-22-9931	鳳来総合支所 地域課
新城市	新城市	新城市役所 作手総合支所	北倉庫312.13㎡	駐車場90台				0536-25-7876	市	0536-25-7875	作手総合支所 地域課

緊急時ヘリコプター離着陸可能場所

	所在地	名称	電話番号	所有者 又は管理者	面積(㎡)	幅(m)*長さ(m)	至近水利 までの距 離(m)	経度(東経)	緯度(北緯)	機種別
1	富岡字半ノ木15-1	八名小学校	0536-26-0043	学校長	17,174	60*100		137 30 33	34 51 32	小型
2	字滝ノ上1	新城中学校	0536-22-0257	学校長	14,288	105*155		137 30 17	34 53 45	大型
3	杉山字道目記24	千郷中学校	0536-22-0362	学校長	8,073	66*150		137 29 04	34 53 34	小型
4	竹広字宮川162-2	東郷中学校	0536-22-0757	学校長	10,272	62*130		137 31 29	34 54 47	小型
5	富岡字萩平野3	八名中学校	0536-26-0002	学校長	15,607	70*180		137 30 32	34 53 44	小型
6	庭野地内	県立桜淵公園いこいの広場	0536-23-1111	新城市長	40,000	メイン130*190 サブ75*130	200	137 30 23	34 53 22	大型
7	有海地内	有海緑地公園	0536-23-1111	新城市長	10,157	106*144	50	137 32 54	34 55 09	小型
8	浅谷地内	新城総合公園競技場	0536-25-1144	愛知県知事	14,800	80*120		137 32 38	34 56	小型
9	長篠字竹田14	鳳来中部小学校	0536-32-0004	学校長	5,679	80*40	20	137 34 04	34 55 53	小型
10	玖老勢字大栗平1	鳳来寺小学校	0536-35-1011	学校長	8,850	70*80	20	137 33 43	34 58 43	小型
11	海老字宮前17	旧海老小学校	0536-23-7633	新城市長	8,255	50*70	20	137 33 30	35 01 31	小型
12	川合字コシ75-1	鳳来東小学校	0536-33-0336	学校長	5,138	45*45	20	137 39 54	35 00 11	小型
13	玖老勢字新井9	山びこの丘	0536-35-1191	理事長	8,316	70*90	150	137 33 33	34 59 39	中型
14	竹ノ輪字山口55-1	竹ノ輪グランド	0536-23-7639	新城市長	6,125	80*80	100	137 34 46	34 52 58	中型
15	門谷字鳳来寺7-60	県民の森グランド	0536-32-1262	愛知県知事	7,500	40*70	30	137 37 45	34 59 27	小型
16	長篠字東谷下56-2	ふれあいパークほうらい	0536-23-7639	新城市長		145*60	10	137 34 29	34 56 03	大型
17	大野字小林70	東陽小学校	0536-32-1039	学校長		70*100	100	137 36 30	34 56 56	中型
18	作手清岳コゴメ沢9	旧巴小学校	0536-23-7633	新城市長	6,000	100*60	50	137 25 32	34 57 54	小型
19	作手田原字朴橋3	旧開成小学校	0536-23-7633	新城市長	10,000	110*90	50	137 25 51	34 59 16	小型
20	作手高里字ブック田5	作手中学校	0536-38-1214	学校長	12,600	120*90	50	137 25 36	34 58 36	中型
21	作手白鳥字鬼久保5-23	鬼久保ふれあい広場	0536-38-1431	新城市長	20,000	100*150	50	137 24 42	34 56 57	中型
22	平井字新栄83	新城市消防防災センター	0536-22-4801	新城市長	11,379	21*21	85	137 30 22	34 54 42	中型
23	中島字木割戸2及び 中島字秋明10-1	海老山中ヘリポート	-	海老区長	2,014	20*20		137 32 04	35 01 06	中型
24	布里字小松31-2	布里ヘリポート	-	布里区長	2,087	20*20		137 31 51	34 59 09	中型
25	竹ノ輪字山口55-1	竹ノ輪ヘリポート	0536-23-7639	新城市長	1,141	20*20		137 34 39	34 53 06	中型
26	巢山字ホウへ地内	巢山ヘリポート	-	秋葉巢山区長	2,295	20*20		137 39 21	34 57 28	中型
27	市川字瀧ノ輪手	市川ヘリポート	-	市川区長	1,701	20*20		137 33 35	34 54 44	中型

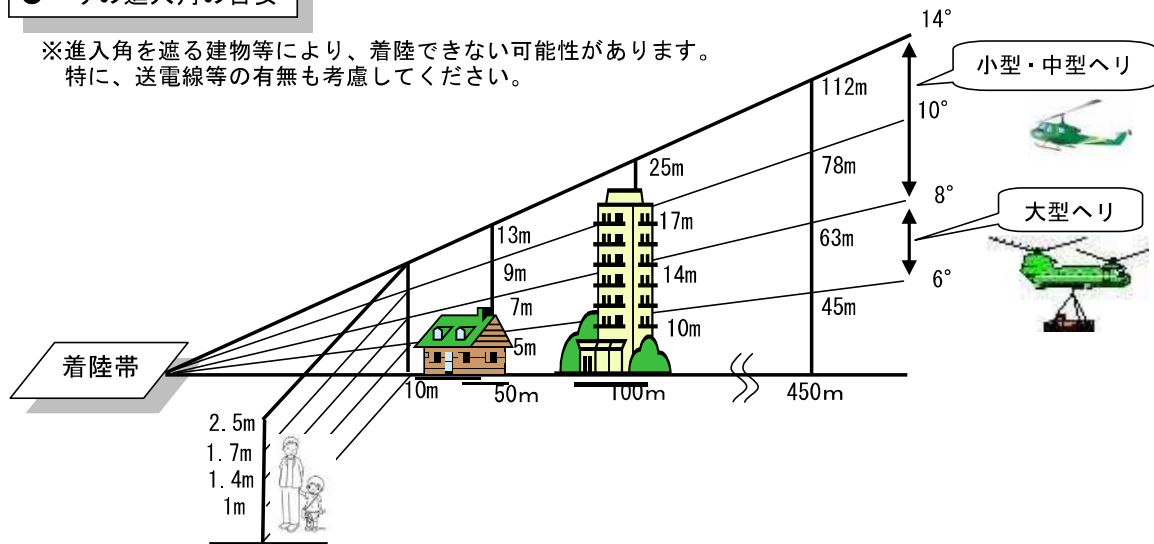
愛知県防災ヘリコプター飛行場外離着陸場

	所在地	名称	東経			北緯			所有者又は管理者	電話番号	区分
			度	分	秒	度	分	秒			
1	作手高里字ブック田5	作手中学校	137	25	24	34	58	45	作手中学校校長	0536-38-1214	一般
2	平井字新栄83	新城市 消防防災センター屋上	137	30	21	34	54	42	消防本部	0536-22-1119	一般 (夜)
3	平井字新栄83	新城市 消防防災センター	137	30	21	34	54	42	消防本部	0536-22-1119	防災

着陸帯設定時における留意事項

●ヘリの進入角の目安

※進入角を遮る建物等により、着陸できない可能性があります。
特に、送電線等の有無も考慮してください。



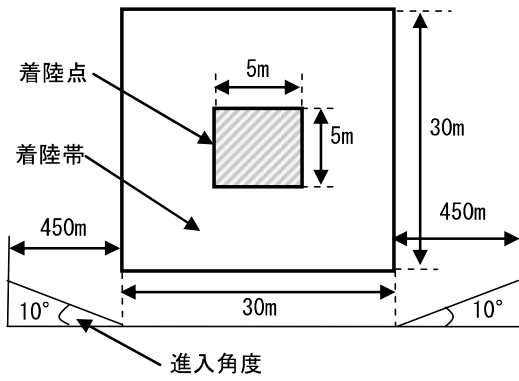
●ダウンウォッシュの考慮

※前記の着陸帯等の緒元は、離着陸のための必要最小限の数値であり、この他、ヘリの離発着におけるダウンウォッシュ（吹き下ろし流）に注意する必要があります。

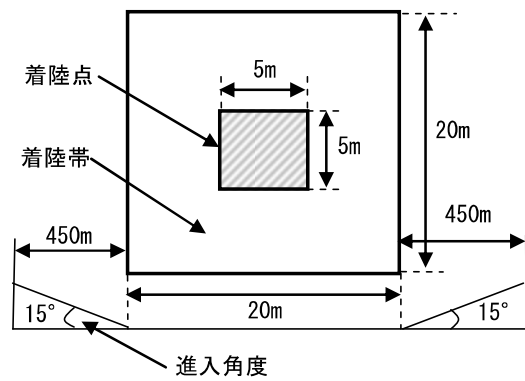
- ①着陸帯の状況：砂塵・小石の巻き上げ
- ②着陸帯の周辺の状況（離発着経路含む）：風による飛散・破壊する物の有無

ヘリコプター離発着のための最小限所要地積

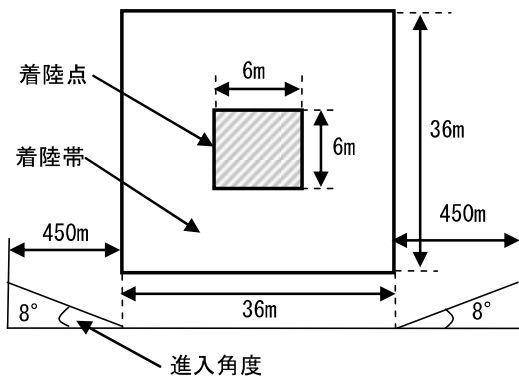
小型機 (OH-6) の場合《標準》



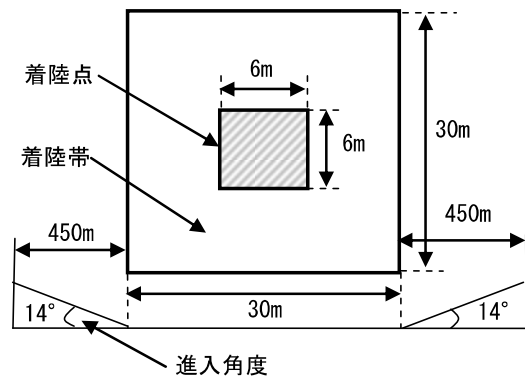
小型機 (OH-6) の場合《応急》



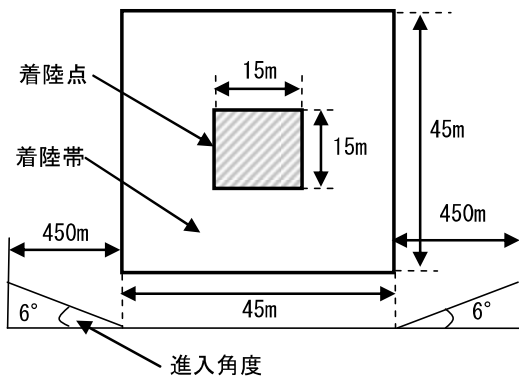
中小型機 (UH-1) の場合《標準》



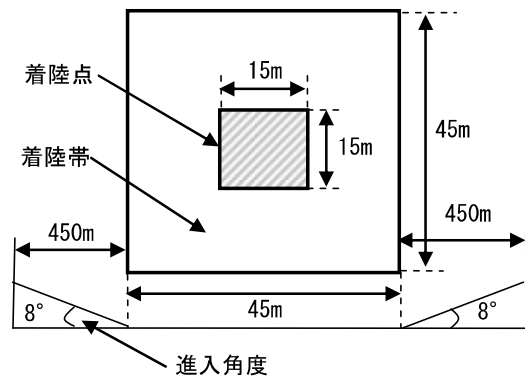
中小型機 (UH-1) の場合《応急》



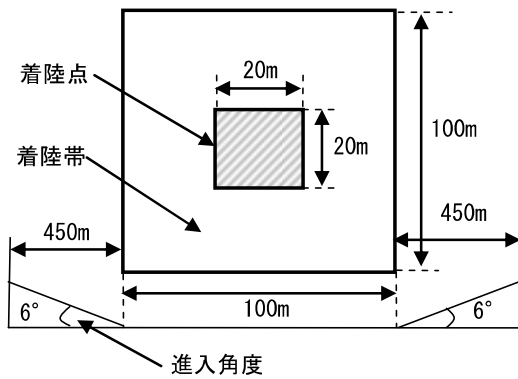
大型機 (V-107) (UH-60J) の場合《標準》



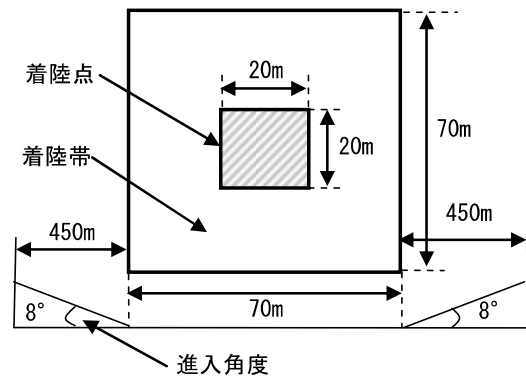
大型機 (V-107) (UH60-J) の場合《応急》



大型機（CH-47）の場合《標準》



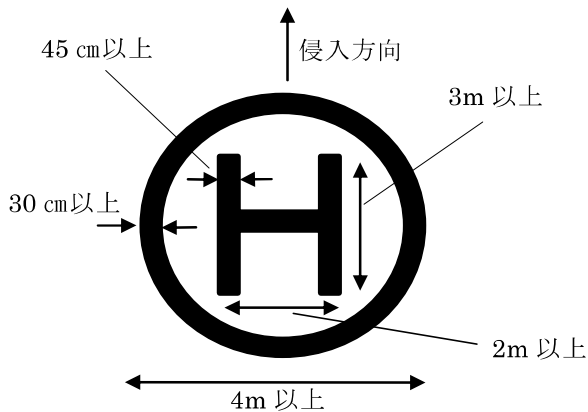
大型機（CH-47）の場合《応急》



受入れ時準備

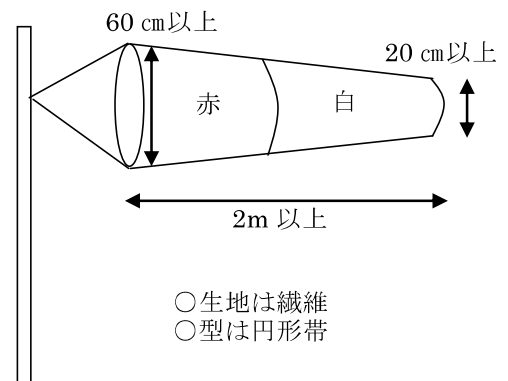
- (1) 着陸地点には、下記基準のⓂ記号を風と平行方向に向けて標示するとともに、ヘリポートの近くに上空から風向、風速の判定ができる吹き流しを掲揚する。

ア Ⓜ記号の基準



○石灰で標示、積雪時は墨汁、
絵具等で明瞭に標示

イ 吹き流しの基準



(注) 吹き流しがない場合は、吹き流しに準ずる規格の旗を掲揚

- (2) ヘリポート内の風圧に巻きあげられるものは、あらかじめ撤去しておく。
- (3) 砂塵の舞い上がる時は散水、積雪時は除雪又はてん圧を実施する。
- (4) 物資を搭載する場合は、その形状と重量を把握し、事前に自衛隊と調整を行う。
- (5) 離着陸時のヘリポートには、関係者以外立ち入らせないようにする。

防災拠点施設屋上標示番号一覧

1 災害拠点病院

表示番号	施設名	所在地	電話番号	度(北緯)分		度(東経)分		整備年月日	補修の有無
+-13	新城市民病院	新城市字北畑32-1	0536-22-2171	34	53.44	137	29.34	H9.11.25	無

2 県庁・県事務所等

表示番号	施設名	所在地	電話番号	度(北緯)分		度(東経)分		整備年月日	補修の有無
0-8	新城設楽振興事務所	新城市字石名号20-1	0536-23-2111	34	53.54	137	30.26	H9.3.30	無

3 市役所・町村役場

表示番号	施設名	所在地	電話番号	度(北緯)分		度(東経)分		整備年月日	補修の有無
22-0	新城市役所(東庁舎)	新城市字東入船6-1	0536-23-1111	34	53.45	137	30.05	H9	無
80-0	新城市役所鳳来総合支所	新城市長篠字仲野16番地11	0536-22-9931	34	55.52	137	34.38	R5	無

4 小中学校・公民館等

表示番号	施設名	所在地	電話番号	度(北緯)分		度(東経)分		整備年月日	補修の有無
22-1	新城市 新城中学校	新城市字滝ノ上1	0536-22-0257	34	53.44	137	30.16	H9	無
22-2	新城市 千郷中学校	新城市杉山字道目記24	0536-22-0362	34	53.34	137	29.06	H9	無
22-3	新城市 東郷中学校	新城市竹広字宮川162-2	0536-22-0757	34	54.46	137	31.29	H9	無
22-4	新城市 八名中学校	新城市富岡字荻平野3	0536-26-0002	34	51.37	137	30.30	H9	無
80-1	新城市 鳳来中学校	新城市長篠字仲野1	0536-32-0012	34	55.56	137	34.38	H9	無

指定避難所一覧

《新城地区》

場所	避難場所	連絡先	所在地
1	新城有教館高等学校	0536-22-1176	新城市桜淵・中野合併地
2	新城中学校	0536-22-0257	新城市字滝ノ上1
3	新城小学校	0536-22-0112	新城市字西入船76
4	千郷小学校	0536-22-0162	新城市杉山字前野4-1
5	千郷中学校	0536-22-0362	新城市杉山字道目記24
6	千郷西こども園	0536-22-0671	新城市豊島字馬渡11-2
7	西部公民館	0536-23-6353	新城市杉山字道目記24
8	東郷西小学校	0536-22-0107	新城市平井字東原37-1
9	東郷中学校	0536-22-0757	新城市竹広字宮川162-2
10	東郷東小学校	0536-22-0756	新城市八束穂402-2
11	舟着小学校	0536-22-0252	新城市日吉字小袋13
12	吉川公民館	-	新城市吉川字上林55-1
13	八名小学校	0536-26-0043	新城市富岡字半ノ木15-1
14	八名中学校	0536-26-0002	新城市富岡字萩平野3
15	庭野小学校	0536-22-0703	新城市庭野字川大田33

《鳳来地区》

場所	避難場所	連絡先	所在地
1	鳳来中学校	0536-32-0012	新城市長篠字仲野1
2	鳳来中部小学校	0536-32-0004	新城市長篠字竹田14
3	鳳来寺小学校	0536-35-1011	新城市玖老勢字大栗平1
4	玖老勢コミュニティプラザ	0536-35-1039	新城市玖老勢字藪ノ内12-3
5	旧鳳来西小学校	0536-36-0216	新城市布里字小松ヶ根50
6	海老構造改善センター	0536-35-0001	新城市海老字千原田5-1
7	旧海老小学校	0536-23-7633	新城市海老字宮前17
8	旧連谷小学校	0536-23-7633	新城市四谷3-2
9	黄柳川小学校	0536-34-0206	新城市下吉田字五反田187番地1
10	山吉田トレーニングセンター	—	新城市上吉田字山本2-2
11	旧黄柳野小学校	—	新城市黄柳野字池田684-23
12	鳳来中央集会所	0536-32-1019	新城市大野字久羅下39-2
13	東陽小学校	0536-32-1039	新城市大野字小林70
14	東部高齢者生きがいセンター	0536-32-0630	新城市能登勢字白岩32
15	七郷一色コミュニティプラザ	0536-33-0355	新城市七郷一色字西貝津26-2
16	鳳来東小学校	0536-33-0336	新城市川合字コシ75-1

《作手地区》

場所	避難場所	連絡先	所在地
1	作手農村集落多目的共同利用施設	0536-39-3072	新城市作手菅沼字マツヅ 18
2	旧開成小学校	0536-23-7633	新城市作手田原字朴橋3
3	作手中学校	0536-38-1214	新城市作手高里ブック田5
4	つくで交流館・作手小学校	0536-37-2269 0536-38-1555	新城市作手高里字縄手上28-1 新城市作手高里字縄手上32
5	新城有教館高等学校作手校舎	0536-37-2119	新城市作手高里字木戸口1-2
6	作手農村環境改善センター	0536-37-2250	新城市作手高松字柿平9-7

《福祉避難所》

場所	避難場所	連絡先	所在地
1	新城市養護老人ホーム 寿楽荘	0536-26-0050	新城市一畝田字東清水野12番地3
2	社会福祉法人 新城福祉会 レインボーはうす	0536-24-1313	新城市矢部字本並48番地
3	高齢者生活福祉センター 虹の郷	0536-34-1481	新城市作手高里字縄手上22番地
4	西部福祉会館	0536-24-0505	新城市野田字上市場26-2
5	鳳来ケアセンター	0536-34-5051	新城市下吉田字下田18-3
6	小規模多機能ホームろくじゅ新城	0536-24-8160	新城市黒田字萩平野69-2
7	城北子育て支援センター	0536-23-0355	新城市字宮ノ後39-2
8	千郷東こども園	0536-22-0675	新城市杉山字野中64-1
9	東郷西こども園	0536-22-0741	新城市上平井字昭和970
10	八名こども園	0536-26-0009	新城市富岡字杉畑54-5
11	長篠こども園	0536-32-0063	新城市長篠字丸井19-1
12	鳳来こども園	0536-35-1020	新城市玖老勢字便福17
13	山吉田こども園	0536-34-0014	新城市上吉田字松沢5
14	大野こども園	0536-32-1215	新城市大野字久羅下39
15	作手子育て支援センター	0536-38-1351	新城市作手高里字縄手上20-1

新城市指定緊急避難場所一覧

《新城地区》

	場所	避難場所	住所	洪水	崖崩れ 土石流 地滑り	地震	大規模 火事	内水 氾濫	対象地区	地区拠点 避難場所	派遣職員 人数
◎	1	新城有教館高等学校	桜湖・中野合併地	○	○	○	○	○	東新町・弁天	新城中学校	5
	2	新城中学校	字滝ノ上1	○	○	○	○	○	西新町		
◎	3	新城小学校	字西入船76	○	○	○	○	○	本町・入船・新城中町		
	4	富永神社広場	字宮ノ後78			○	○		栄町・の場		
	5	旧消防署広場	杉山字久保11			○	○		橋向		
◎	6	片山区民広場	片山字中屋敷178-2			○	○		片山	千郷中学校	5
◎	7	徳定区民広場	徳定字神ノ前564-5			○	○		徳定		
	8	山公民館広場	豊栄字道塚813-1			○	○		山		
◎	9	白子公民館広場	豊栄字東平1232			○	○		白子		
	10	今出平公民館広場	豊栄字道添273-1			○	○		今出平		
◎	11	諏訪公民館広場	豊栄字鳥居前226番227番合併地			○	○		諏訪		
	12	千郷小学校	杉山字前野4-1	○	○	○	○	○	杉山		
	13	千郷中学校	杉山字道目記24	○	○	○	○	○	石田		
	14	千郷西こども園	豊島字馬渡11-2	○	○	○	○	○	豊島		
◎	15	野田忠魂碑広場	稲木字仲野75-1			○	○		野田・上市場東住宅	市場台北公園	5
	16	市場台北公園	市場台1-10-9			○	○		大野田		
◎	17	中市場公民館広場	野田字西郷36-1			○	○		中市場		
◎	18	稲木公民館広場	稲木字新仲野33・34合			○	○		稲木		
	19	豊島集荷場広場	豊島字外畑7-1			○	○		豊島		
	20	川田児童公園	川田字新平4-1			○	○		川田		
	21	川田原遊園地	川田字本宮道104-1・105-3合			○	○		川田原		
◎	22	千郷神社広場	野田字上市場3			○	○		上市場西住宅		
	23	東郷西小学校	平井字東原37-1	○	○	○	○	○	平井・上平井・矢部	東郷中学校	5
	25	富沢公民館広場	富沢字安楽寺262-4			○	○		富沢		
◎	26	東郷中学校	竹広字宮川162-2	○	○	○	○	○	大宮・竹広		
◎	27	川路公民館広場	川路字連吾25			○	○		川路		
◎	28	牛倉公民館広場	牛倉字上平55			○	○		牛倉		

《新城地区》

	場所	避難場所	住所	洪水	崖崩れ 土石流 地滑り	地震	大規模 火事	内水 氾濫	対象地区	地区拠点 避難場所	派遣職員 人数
◎	29	須長公民館広場	須長字石岸32-1			○	○		須長	新城総合公園	5
◎	30	新城総合公園陸上競技場	出沢・浅谷・大海地内			○	○		浅谷・出沢・横川		
◎	31	大海遊園地	大海字黒瀬64-2・64-14合			○	○		大海・緑ヶ丘		
◎	32	有海緑地公園	有海字鳥影地内			○	○		有海		
◎	33	東郷東小学校	八東穂402-2	○	○	○	○	○	八東穂		
◎	34	舟着小学校	日吉字小袋13	○	○	○	○	○	市川・塩沢・鳥原	舟着小学校	3
◎	35	吉川公民館	吉川字上林55-1			○	○		吉川	八名中学校	5
◎	36	中宇利集落センター広場	中宇利字坂44-23			○	○		小畑・中宇利		
	37	富岡ふるさと会館広場	富岡字大廻り8-2			○	○		富岡東部・中部・西部		
	38	八名小学校	富岡字半ノ木15-1	○	○	○	○	○	富岡中部・黒田・東清水野		
◎	39	八名中学校	富岡字萩平野3	○	○	○	○	○	黒田・東清水野		
◎	40	庭野小学校	庭野字川大田33	○	○	○	○	○	庭野		
	41	一鍬田公民館広場	一鍬田字九五41-2			○	○		一鍬田		
	42	八名井集落センター広場	八名井字中上屋敷2-3			○	○		八名井		
新城地区計										7箇所	33

《鳳来地区》

	場所	避難場所	住所	洪水	崖崩れ 土石流 地滑り	地震	大規模 火事	内水 氾濫	対象地区	地区拠点 避難場所	派遣職員 人数
◎	1	鳳来中学校	長篠字仲野1	○	○	○	○	○	長篠・富保・乗本・富栄	鳳来中学校	5
◎	2	鳳来中部小学校	長篠字竹田14	○	○	○	○	○	長篠・富保・乗本		
◎	3	鳳来寺小学校	玖老勢字大栗平1	○	○	○	○	○	門谷・玖老勢・副川	鳳来寺小学校	5
	4	玖老勢コミュニティプラザ	玖老勢字藪ノ内12-3	○	○	○	○	○			
◎	5	旧鳳来西小学校	布里字小松ヶ根50	○	○	○	○	○	布里・只持・一色・塩瀬・愛郷		
	6	海老構造改善センター	海老字千原田5-1	○	○	○	○	○	海老・副川・連合		
◎	7	旧海老小学校	海老字宮前17	○	○	○	○	○			
◎	8	旧連谷小学校	四谷3-2	○	○	○	○	○	連合・四谷		
◎	9	黄柳川小学校	下吉田字五反田187番地1	○	○	○	○	○	下吉田・上吉田・竹ノ輪	黄柳川小学校	5
◎	10	山吉田トレーニングセンター	上吉田字山本2-2	○	○	○	○	○			
◎	11	旧黄柳野小学校	黄柳野字池田684-23	○	○	○	○	○	黄柳野・多利野		
◎	12	鳳来中央集会所	大野字久羅下39-2	○	○	○	○	○	大野・富栄・井代 細川・睦平・秋葉巢山 豊岡・阿寺大沢	鳳来中央集会所	7
◎	13	東陽小学校	大野字小林70	○	○	○	○	○			
◎	14	東部高齢者生きがいセンター	能登勢字白岩32	○	○	○	○	○	能登瀬・豊岡・名越		
◎	15	七郷一色コミュニティプラザ	七郷一色字西貝津26-2	○	○	○	○	○	七郷一色		
◎	16	鳳来東小学校	川合字コシ75-1	○	○	○	○	○	鳳来川合・池場・名号		
鳳来地区計											

《作手地区》

	場所	避難場所	住所	洪水	崖崩れ 土石流 地滑り	地震	大規模 火事	内水 氾濫	対象地区	地区拠点 避難場所	派遣職員 人数
	1	作手農村集落多目的共同利用施設	作手菅沼字マセ ¹ 18	○	○	○	○	○	旧菅守学区	作手農村集落多目的共同利用施設	3
◎	2	旧開成小学校	作手田原字朴橋3	○	○	○	○	○	旧開成学区	つくで交流館・作手小学校	3
	3	つくで交流館・作手小学校	新城市作手高里字繩手上28-1 新城市作手高里字繩手上32	○	○	○	○	○	旧開成学区		
	4	新城有教館高等学校作手校舎	作手高里字木戸口1-2	○	○	○	○	○	旧巴学区		
◎	5	旧巴小学校	作手清岳字コマ沢9	○	○	○	○	○	旧巴学区		
	6	作手中学校	作手高里ブック田5	○	○	○	○	○	旧開成学区		
	7	作手農村環境改善センター	作手高松字柿9-7	○	○	○	○	○	旧協和学区	作手農村環境改善センター	3
作手地区計										3箇所	9
新城市合計										14箇所	64

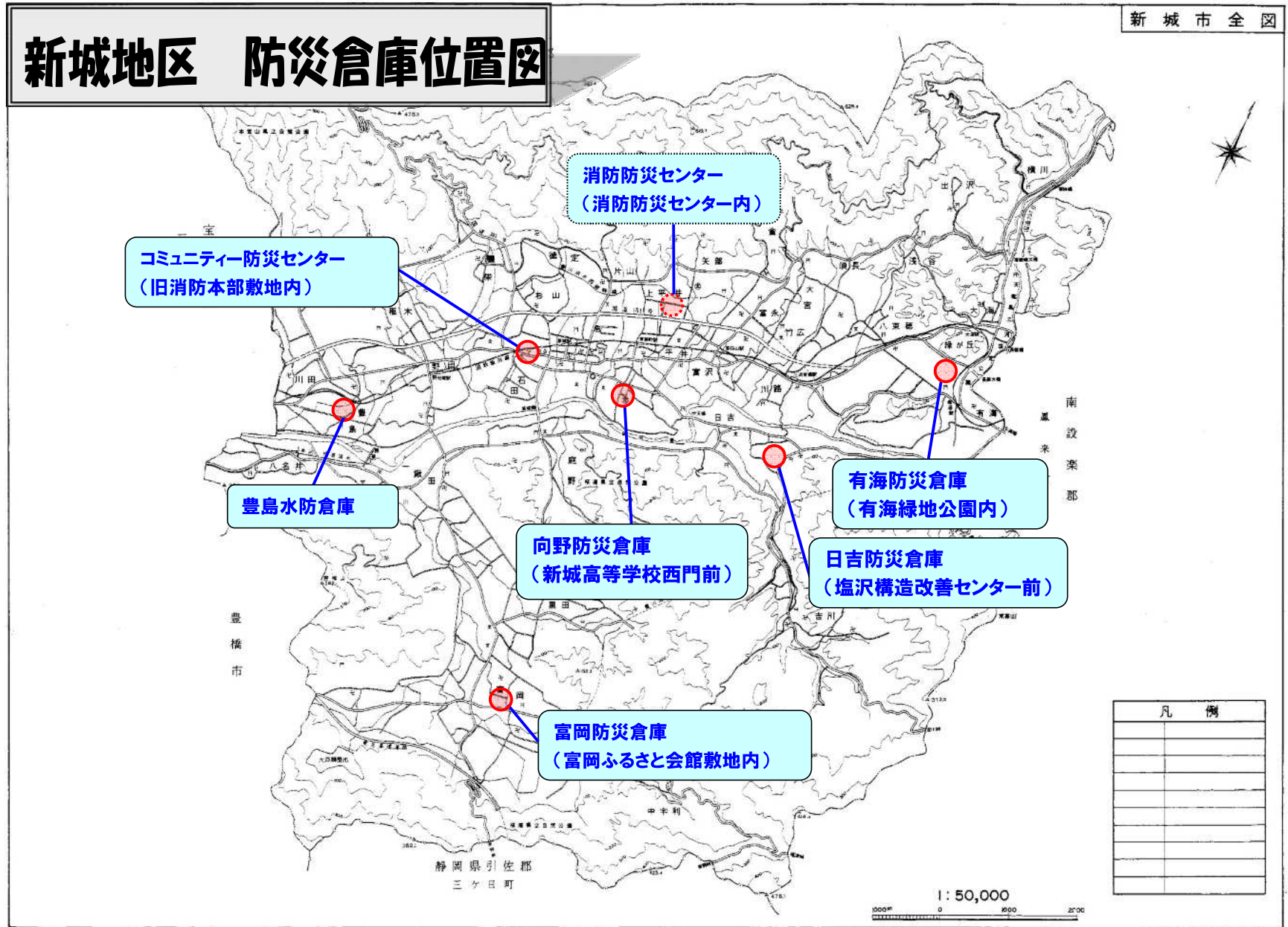
◎は、警戒宣言発令時において、避難勧告・指示対象地区の指定緊急避難場所である。

防災倉庫一覧

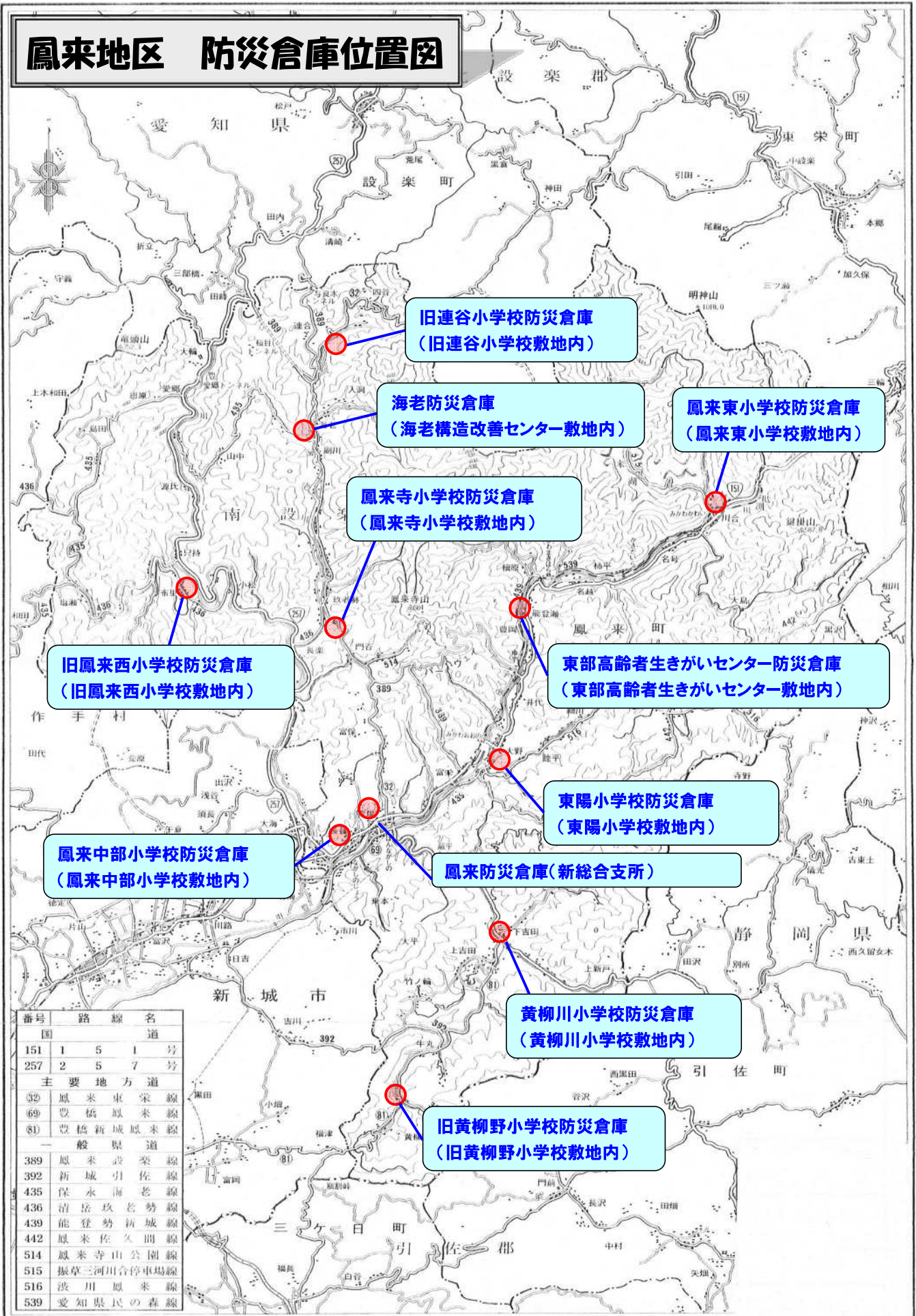
設置年度	名 称	所 在 地	面 積(m ²)
S55	コミュニティ防災センター	杉山字久保11	207.36
S55	豊島防災倉庫	豊島字外畑11-10	70.03
S56	向野防災倉庫	字向野15	48.36
S57	有海防災倉庫	有海字鳥影1-5	48.96
S58	富岡防災倉庫	富岡字大廻り8-2	40.32
S59	日吉防災倉庫	日吉字原57-4	40.32
R5	鳳来支所防災備蓄庫(倉庫)	長篠字仲野16-11	435.41
H17	鳳来中部小学校防災倉庫	長篠字竹田14	4.7
H17	鳳来寺小学校防災倉庫	玖老勢字大栗平1	4.7
H17	旧鳳来西小学校防災倉庫	布里字小松ヶ根50	4.7
H17	旧海老小学校防災倉庫	海老字宮ノ前17	4.7
H17	旧連谷小学校防災倉庫	四谷3-2	4.7
H17	黄柳川小学校防災倉庫	下吉田字五反田187-1	4.7
H17	旧黄柳野小学校防災倉庫	黄柳野字池田684-23	4.7
H17	東陽小学校防災倉庫	大野字小林70	4.7
H17	東部高齢者生きがいセンター防災倉庫	能登瀬字白岩32	4.7
H17	鳳来東小学校防災倉庫	川合字コン75-1	4.7
H15	作手防災倉庫	作手高里字縄手上62	72.0
H16	作手農村集落多目的共同利用施設防災倉庫	作手菅沼字マンゼ18	5.68
H17	旧巴小学校防災倉庫	作手清岳字ココメ沢9	6.45
H18	旧開成小学校防災倉庫	作手田原字朴橋3	8.02
H19	作手農村環境改善センター防災倉庫	作手高松字柿平9-7	8.02
H19	消防防災センター	平井字新栄83	287.45

新城地区 防災倉庫位置図

新城市全図



鳳来地区 防災倉庫位置図



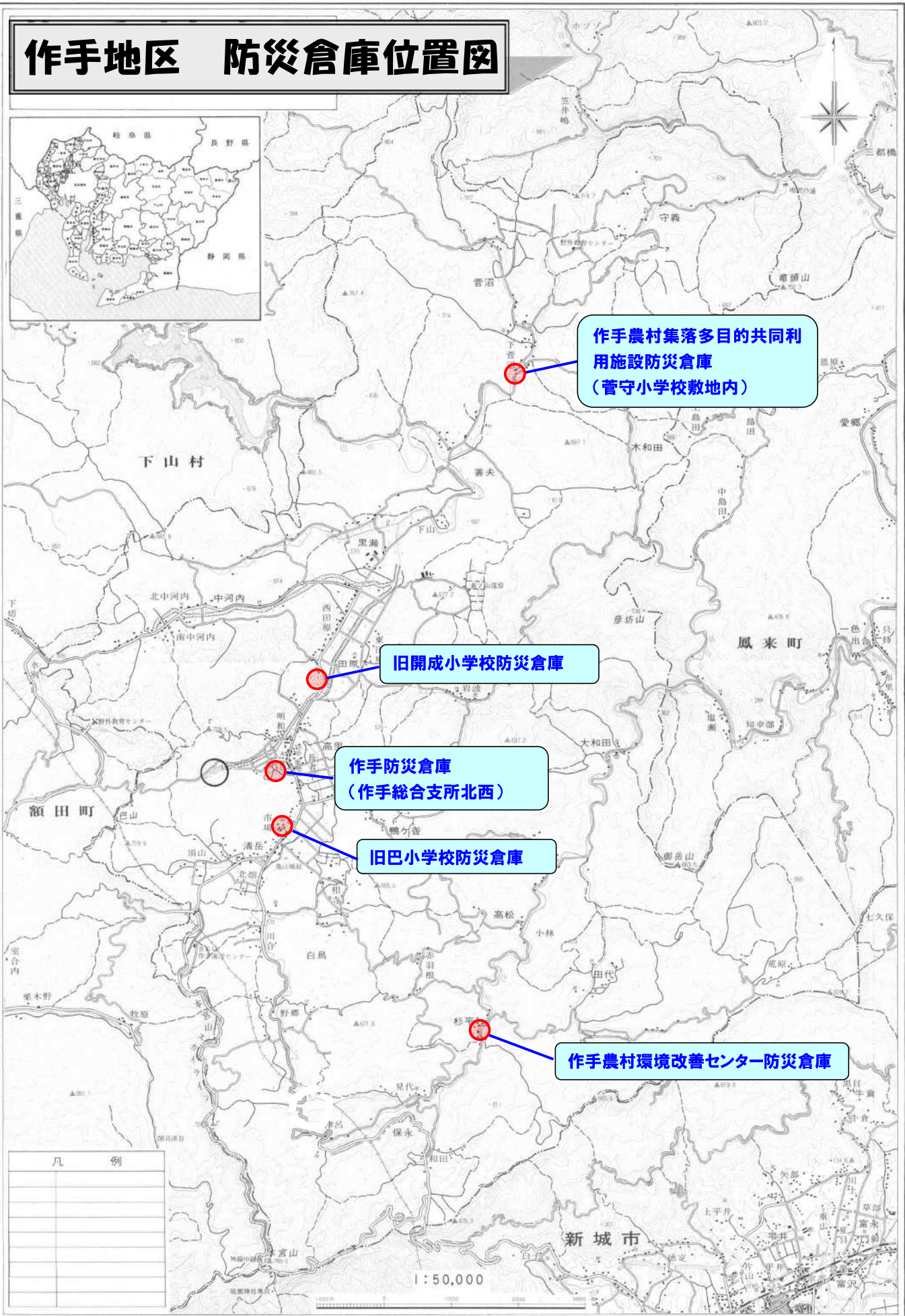
この地図は、建設省国土情報院のデータをもとに、同院発行の土地利用図の1の地形図を基に作成したものである。(縮尺は概算) 第19号

1 : 100,000

平成8年8月1,000 第・新日本地図出版株式会社

〒052-521 8802

作手地区 防災倉庫位置図



凡 例	

この地図は、建設省国土地理院の承認を得て、同院発行の5万分の1地形図を複製したものである。(承認番号)昭55.第14号

愛知県南設楽郡作手村

緊急通行車両等事前届出一覧表

申請車両		合計 18 台				
申請 車 両	整理 番号	号車	車名等	車両番号	使用目的	配車先
	1	2	日野 中型バス	豊橋 200 は 371	災対法、原災法及び国民保護法に規定する緊急通行車両の各用途	行政課
	2	12	レジアスバン	豊橋400 た 7979	災対法、原災法及び国民保護法に規定する緊急通行車両の各用途	行政課
	3	13	キャンター	豊橋400 た 9392	災対法、原災法及び国民保護法に規定する緊急通行車両の各用途	行政課
	4	22	カローラフィルダー	豊橋501 ね 3207	災対法、原災法及び国民保護法に規定する緊急通行車両の各用途	行政課
	5	25	トヨタアルファード	豊橋301 ね 8094	災対法、原災法及び国民保護法に規定する緊急通行車両の各用途	行政課
	6	31	スズキエブリイバン	豊橋480 く 6130	災対法、原災法及び国民保護法に規定する緊急通行車両の各用途	行政課
	7	36	日野デュトロ	豊橋100 す 7689	災対法、原災法及び国民保護法に規定する緊急通行車両の各用途	土木課
	8	43	キャリー	豊橋480 う 2213	災対法、原災法及び国民保護法に規定する緊急通行車両の各用途	行政課
	9	45	ハイエース	豊橋 300 む 3488	災対法、原災法及び国民保護法に規定する緊急通行車両の各用途	行政課
	10	46	ランディ	豊橋 501 は 3425	災対法、原災法及び国民保護法に規定する緊急通行車両の各用途	行政課
	11	54	プロボックス	豊橋400 そ 2074	災対法、原災法及び国民保護法に規定する緊急通行車両の各用途	土木課
	12	58	ヴィッツ	豊橋 501 な 2155	災対法、原災法及び国民保護法に規定する緊急通行車両の各用途	行政課
	13	77	アクア	豊橋501 ね 9278	災対法、原災法及び国民保護法に規定する緊急通行車両の各用途	行政課
	14	78	アクア	豊橋501 ね 9279	災対法、原災法及び国民保護法に規定する緊急通行車両の各用途	行政課
	15	79	アクア	豊橋501 ね 9280	災対法、原災法及び国民保護法に規定する緊急通行車両の各用途	行政課
	16	80	ダイハツハイゼットバン	豊橋480 さ 5422	災対法、原災法及び国民保護法に規定する緊急通行車両の各用途	土木課
	17	205	スズキ ランディ	豊橋501 ね 478	災対法、原災法及び国民保護法に規定する緊急通行車両の各用途	行政課
18	209	タイタンダッシュ	豊橋400 せ 4645	災対法、原災法及び国民保護法に規定する緊急通行車両の各用途	行政課	

気象等観測施設・設備等

(1)雨量観測所

ア 中部地方整備局分

	水系名	河川名	観測所名	設置場所
1	豊川	豊川	石田	新城市庭野字萩野3-1
2		豊川	布里	新城市布里字島貝津
3		黄柳川	山吉田	新城市上吉田字山本74-3
4		巴川	高松	新城市作手高松字宮貝津1-3
5		巴川	高里	新城市作手鴨ヶ谷ツガノヲ5-1
6		宇連川	川合	新城市川合字内貝津 90-2
7		海老川	海老	新城市海老字千原田

イ 独立行政法人 水資源機構中部支社分(豊川用水総合事業部)

	水系名	観測所名	設置場所	管理者
1	豊川	宇連ダム	新城市川合字鳳ノ嶋26	水源管理所
3		大島ダム	新城市名号字杉本57-3	〃
4		大野頭首工	新城市大野字ハナシ48	大野管理所
5		巢山	新城市巢山字ハマイバ53	〃
6		槇原	新城市門谷字鳳来寺7-5	〃
7		能登瀬	新城市能登瀬字北野9-4	〃
8		寒狭川頭首工	新城市玖老勢字大曲38-5	〃
9		牟呂松原頭首工	新城市一罫田字西浦7-2	新城支所第一管理課
10		大原調整池	新城市富岡字南川地内	〃

ウ 名古屋地方気象台分

	観測所名	観測所名
1	新城	新城市富沢字広瀬
2	作手	新城市作手高里字木戸口

(2)水位観測所

ア 立行政法人 水資源機構中部支社分(豊川用水総合事業部)

	水系名	河川名	観測所名	設置場所	管理者	
1	豊川	亀淵川	池場	新城市池場字姥ヶ塚地内	水源管理所	
2		大島川	一ノ瀬	新城市名号字杉本地内	〃	
3		宇連川		下枯	新城市川合字鳳ノ嶋19-2	〃
4				鳳来橋	新城市名号字丹野37	大野管理所
5				能登瀬	新城市能登瀬字北野9-4	〃
6				大野調整池	新城市大野字ハナシ48	〃
7				赤引	新城市大野字中楠32	〃
8		槇原川	槇原	新城市豊岡字カラ沢2	〃	
9		阿寺川	阿寺	新城市下吉田字トコロ19-7	〃	
10		豊川		椎平	新城市玖老勢字井戸下地内	〃
11				庭野	新城市庭野字井堀16-1	〃

(3) 流量観測所

ア 中部地方整備局分

	水系	河川名	観測所名	設置場所
1	豊川	豊川	石田	新城市庭野字萩野3-1
2			長楽	新城市玖老勢
3			布里	新城市布里字島貝津
4		宇連川	内金	新城市乗本
5		海老川	海老	新城市玖老勢

(4) 風向・風速観測所

	観測所名	設置場所
1	新城	新城市富沢字広瀬163番地2

(5) 地震観測施設

	設置装置名	設置場所	所在地	備考
1	計測震度計	新城市役所	新城市字東入船115番地	県設置
2	計測震度計	新城市役所鳳来総合支所	新城市長篠字仲野16-11番地	県設置
3	計測震度計	作手歴史民俗資料館	新城市作手高里字縄手上33番地1	市設置
4	計測震度計	新城市乗本	新城市乗本字長筋79-2 (新城市鳳来総合支所乗本倉庫)	気象庁設置
5	多機能型地震計	旧新城東高等学校	新城市矢部字広見100	気象庁設置

消防ポンプ車等一覧表

令和7年4月1日 現在

所属	名称	メーカー	登録番号	年式	経過年数	無線	ポンプ型式	備考	
消防本部	消防総務課	広報車	トヨタ	豊橋830は119	H19	18	○	—	アリオン
		広報車	三菱	豊橋800す523	H27	9		—	デリカ
		連絡車	トヨタ	豊橋400て3453	R2	4		—	ハイエース
		広報車	トヨタ	豊橋800す3298	R5	2		—	プロボックス
		軽貨物車	スズキ	豊橋40そ8685	H17	19		—	軽トラック
		原動機付自転車	ホンダ	新城市さ37	H26	10		—	
	予防課	査察広報車	トヨタ	豊橋880あ880	R3	3	○	—	ピクシス
		広報車	トヨタ	豊橋830ひ119	H21	16	○	—	アイシス
消防署	本署	指揮車	トヨタ	豊橋800さ8370	H21	15	○	—	
		広報車	トヨタ	豊橋800さ5844	H17	20	○	—	ハイラックスサーフ
		広報車	トヨタ	豊橋800さ8890	H23	14	○	—	サクシード
		Ⅱ型化学車	日野	豊橋800は471	H22	14	○	A-2	
		水槽車Ⅰ型	日野	豊橋800は493	H24	13	○	B-2	
		ポンプ車CD-Ⅰ型	日野	豊橋800さ9524	H24	12	○	A-2	
		水槽付ポンプ自動車Ⅰ-A型	日野	豊橋800は422	H21	16	○	A-2	非常用
		屈折はしご付消防ポンプ自動車	日野	豊橋800は520	H25	12	○	A-1	25m級
		Ⅱ型救助工作車	日野	豊橋800は451	H22	15	○	—	
		災害対策資機材搬送車	日野	豊橋800さ8156	H21	16	○	—	緊急消防援助隊登録車両
		高規格救急自動車(救急1)	トヨタ	豊橋800す171	H26	10	○	—	
		高規格救急自動車(救急6)	トヨタ	豊橋800す2927	R4	3	○	—	緊急消防援助隊登録車両
	鳳来出張所	水槽付ポンプ自動車Ⅰ-B型	いすゞ	豊橋800は654	H29	8	○	A-2	緊急消防援助隊登録車両
		高規格救急自動車(救急3)	トヨタ	豊橋800す3272	R5	2	○	—	
作手出張所	水槽付ポンプ自動車Ⅰ-B型	日野	豊橋800は476	H23	14	○	A-2	緊急消防援助隊登録車両	
	高規格救急自動車(救急2)	トヨタ	豊橋800す863	H28	8	○	—		

消防ポンプ車等一覧表

令和7年4月1日 現在

所属	名称	メーカー	登録番号	年式	経過年数	無線	ポンプ型式	備考	
消 防 署	設 楽 分 署	水槽付ポンプ自動車 I-A型	いすゞ	豊橋800は580	H27	10	○	A-2	
		高規格救急自動車 (救急4)	トヨタ	豊橋800す2130	R2	5	○	—	
		広報車	日産	豊橋880あ690	H30	6	○	—	
	津 具 分 遣 所	小型ポンプ付積載車	いすゞ	豊橋800す1721	H30	6	○	B-2	
		資機材搬送車	日産	豊橋800す1701	H30	6	○	—	
	東 栄 分 署	水槽付ポンプ自動車 I-B型	日野	豊橋800は487	H23	13	○	A-2	
		高規格救急自動車 (救急5)	トヨタ	豊橋800す3934	R7	0	○	—	
		広報車	日産	豊橋880あ691	H30	6	○	—	
	豊 根 出 張 所	水槽付ポンプ自動車 I-A型	いすゞ	豊橋800は581	H27	10	○	A-2	
		高規格救急自動車 (救急7)	トヨタ	豊橋800さ9928	H26	11	○	—	

消 防 本 部【8台】:司令車、広報車2台、軽貨物車、原動機付自転車、査察広報車、連絡車2台

本 署【12台】:指揮車、消防団指揮車、指揮官車、II型化学車、水槽車I型、ポンプ車CD-I型、水槽付ポンプ自動車I-A型、屈折はしご付消防ポンプ自動車、II型救助工作車、災害対策資機材搬送車、高規格救急自動車2台

鳳来出張所【2台】:水槽付ポンプ自動車I-B型、高規格救急自動車

作手出張所【2台】:水槽付ポンプ自動車I-B型、高規格救急自動車

設 楽 分 署【3台】:水槽付ポンプ自動車I-A型、高規格救急自動車、広報車

津具分遣所【2台】:小型ポンプ付積載車、資機材搬送車

消防本部車両 8台

東 栄 分 署【3台】:水槽付ポンプ自動車I-B型、高規格救急自動車、広報車

消防署車両 26台

豊根出張所【2台】:水槽付ポンプ自動車I-A型、高規格救急自動車

合 計 34台

消防水利施設状況

令和7年4月1日現在

区分		署所名	合計	新 城 市	設 楽 町	東 栄 町	豊 根 村
				本署 鳳来出張所 作手出張所	設楽分署 津具分遣所	東栄分署	豊根出張所
消 火 栓	150mm以上		209	209			
	防 火 水 槽	公 設	20m ³ 以上 40m ³ 未満	69 (3)	37 (2)	11 (0)	11 (0)
40m ³ 以上 60m ³ 未満			904 (224)	559 (207)	202 (10)	128 (5)	15 (2)
60m ³ 以上 100m ³ 未満			33 (23)	26 (19)	5 (4)	2 (0)	
100m ³ 以上			8 (4)	3 (1)	2 (2)	3 (1)	
合計		1, 223 (254)	834 (229)	220 (16)	144 (6)	25 (3)	

()は耐震性貯水槽数

火薬類保有事業所

種別	設置場所	名称
火薬庫	新城市平井字地官24	有限会社坂巻銃砲火薬店
火薬庫	新城市日吉字伝水24	有限会社坂巻銃砲火薬店
火薬庫	新城市日吉字南貝津12番2	有限会社坂巻銃砲火薬店

高圧ガス保有事業所

種別	設置場所	名称
LPガス第1種製造者	新城市大宮字清水1番9	株式会社あみや商事新城充填所
LPガス第1種製造者	新城市大野字上貝津18番地の2	日本ガスコム株式会社新城営業所
LPガス第1種製造者	新城市有海字鳥影1-1	三菱電機株式会社名古屋製作所新城工場
LPガス第1種製造者	新城市野田字古屋敷1	横浜ゴム株式会社新城工場
LPガス第1種貯蔵所	新城市有海字丸山1-2	オーエスジー株式会社新城工場
LPガス販売所	新城市平井字中田6-1	愛知東農業協同組合本店
LPガス販売所	新城市作手高里字縄手下117-1	愛知東農業協同組合作手販売所
LPガス販売所	新城市的場46・47合併地	株式会社あみや商事
LPガス販売所	新城市平井字原18	柿田燃料店
LPガス販売所	新城市大海字南田62-2	株式会社しんせき
LPガス販売所	新城市宮ノ前34-8	辰巳商会
LPガス販売所	新城市富永字新栄26-2	ガステックサービス株式会社新城営業所
LPガス販売所	新城市南畑7-1	有限会社基正商会
LPガス販売所	新城市作手高里西ノ内33-1	斉藤商店
LPガス販売所	新城市大野字山伏通52	すしや商店
LPガス販売所	新城市長篠字施所橋12-5	株式会社鈴太石油
LPガス販売所	新城市川合字内貝津117-2	赤谷商店
LPガス販売所	新城市下吉田字紺屋平72-3	豊田石油店
LPガス販売所	新城市玖老勢字小屋上73	有限会社中島屋商店
LPガス販売所	新城市只持字宮ノ前33	有限会社はなや
LPガス販売所	新城市長篠字東野々5-1	株式会社オーテック南設営業所
LPガス販売所	新城市大野字上貝津18番地の2	日本ガスコム株式会社新城営業所

毒物劇物製造所

製造所名称	製造所所在地	主な登録品目
三共アグロ(株)新城工場	新城市大海字井原11-4	2'-4-ジクロロ- α - α -トリフルオロ-4'-ニトロメチルエンスルホンアニリド

放射性物質保有事業所

事業所名	住所	機関分類	使用区分
横浜ゴム(株)新城工場	新城市野田字古屋敷1	民間機関	密封された放射性同位元素

注1 放射性同位元素等による放射線障害の防止に関する法律に基づいて文部科学大臣の許可を受け、又は、同大臣に届け出た放射性同位元素等の使用事業所である。

指定数量の倍数・類別危険物施設数

令和7年4月1日現在

製造所等の別 区分		合計	製造所	貯蔵所							取扱所			
				小計	屋内貯蔵所	屋外タンク貯蔵所	屋内タンク貯蔵所	地下タンク貯蔵所	簡易タンク貯蔵所	移動タンク貯蔵所	屋外貯蔵所	小計	給油取扱所	一般取扱所
許可施設数		327	5	220	38	63	11	61	6	32	9	102	54	48
数 量 別	5倍以下	133	0	109	17	17	3	34	6	31	1	24	6	18
	5倍を超え 10倍以下	85	2	58	9	21	6	15		0	7	25	8	17
	10倍を超え 50倍以下	67	1	43	9	20	2	10		1	1	23	15	8
	50倍を超え 100倍以下	18	2	6	1	4		1				10	9	1
	100倍を超え 150倍以下	8		1				1				7	3	4
	150倍を超え 200倍以下	8		2	2							6	6	
	200倍を超え 1,000倍以下	8		1		1						7	7	
	1,000倍を超え 5,000倍以下	0		0								0		
	5,000倍を超え 10,000倍以下	0		0								0		
	10,000倍を超えるもの	0		0								0		
類 別	単 第1類	0		0								0		
	第2類	0		0	0							0		
	第3類	0		1	1							0		
	第4類	324	5	218	36	63	11	61	6	32	9	101	54	47
	第5類	0		0								0		
	第6類	0		0								0		
	混在	2		1	1							1		1

火葬施設

名称	しんしろ斎苑
所在地	新城市庭野字玉ノ木2番地25
電話	0536-22-2700
敷地面積	25,217 m ²
延床面積	1,558 m ²
施設概要	炉設備人体炉 4基 汚物炉 1基
駐車場	普通車 80台 大型バス 3台

被ばく医療機関一覧

区分		名称	郵便番号	所在地	電話	F A X
東日本ブロック	三次	放射線医学総合研究所 緊急被ばく医療研究センター	263-8555	千葉県千葉市稲毛区穴川4丁目9番1号	043-290-4003	
東日本ブロック (静岡県)	二次	静岡県立総合病院	420-8527	静岡市葵区北安東4丁目27番1号	054-247-6111	054-247-6140
		浜松医科大学医学部附属病院	431-3192	浜松市東区半田山1-20-1	053-435-2111	
	初期	市立御前崎総合病院	437-1696	御前崎市池新田2060番地	0537-86-8511	0537-86-8518
		榛原総合病院	421-0493	牧之原市細江2887番地1	0548-22-1131	0548-22-6363
		菊川市立総合病院	439-0022	菊川市東横地1632	0537-35-2135	0537-35-4484
		藤枝市立総合病院	426-8677	藤枝市駿河台4-1-11	054-646-1111	054-646-1122
		焼津市立総合病院	425-8505	焼津市道原1000	054-623-3111	054-624-9103
		市立島田市市民病院	427-8502	島田市野田1200-5	0547-35-2111	0547-36-9155
		磐田市立総合病院	438-8550	磐田市大久保512-3	0538-38-5000	0538-38-5050
中東遠総合医療センター	436-8555	掛川市菖蒲ヶ池1-1	0537-21-5555	0537-28-8971		
西日本ブロック	三次	広島大学 緊急被ばく医療推進センター	734-8553	広島県広島市南区霞1丁目2番3号	082-257-5398 (直通)	
西日本ブロック (福井県)	二次	県立病院 緊急時医療対策施設	910-8526	福井市四ツ井2-8-1	0776-54-5151	0776-57-2945
		福井大学医学部附属病院	910-1193	永平寺町松岡下合月23-3	0776-61-3111	
	初期	国立病院機構福井病院	914-0195	敦賀市桜ヶ丘33-1	0770-25-1600	0770-25-7409
		市立敦賀病院	914-8502	敦賀市三島町1-6-60	0770-22-3611	
		杉田玄白記念公立小浜病院	917-8567	小浜市大手町2-2	0770-52-0990	
		若狭高浜病院	919-2293	高浜町宮崎87-14-2	0770-72-0880	
	初期支援	福井赤十字病院	918-8501	福井市月見2-4-1	0776-36-3630	0776-36-4133
		福井県済生会病院	918-8503	福井市和田中町舟橋7-1	0776-23-1111	
		福井勝山総合病院	911-8558	勝山市長山町2-6-21	0779-88-0350	
		公立丹南病院	916-8515	鯖江市三六町1-2-31	0778-51-2260	0778-52-8620
		国立病院機構あわら病院	910-4272	あわら市北潟238-1	0776-79-1211	0776-79-1249
		坂井市立三国病院	913-8611	坂井市三国町中央1-2-34	0776-82-0480	0776-82-5768
		越前町国民健康保険織田病院	916-0215	越前町織田106-44-1	0778-36-1000	
		レイクヒルズ美方病院	919-1392	若狭町気山315-1-9	0770-45-1131	0770-45-2420
		若狭町国民健康保険上中病院	919-1541	若狭町市場19-5	0770-62-1188	0770-62-1699

感染症指定医療機関

※結核病床を除く

(1) 特定感染症指定医療機関

名 称	所 在 地	電話番号	指定病病床数
地方独立行政法人知多半島 総合医療機構知多半島りん くう病院	常滑市飛香台3-3-3	0569-35-3170	2

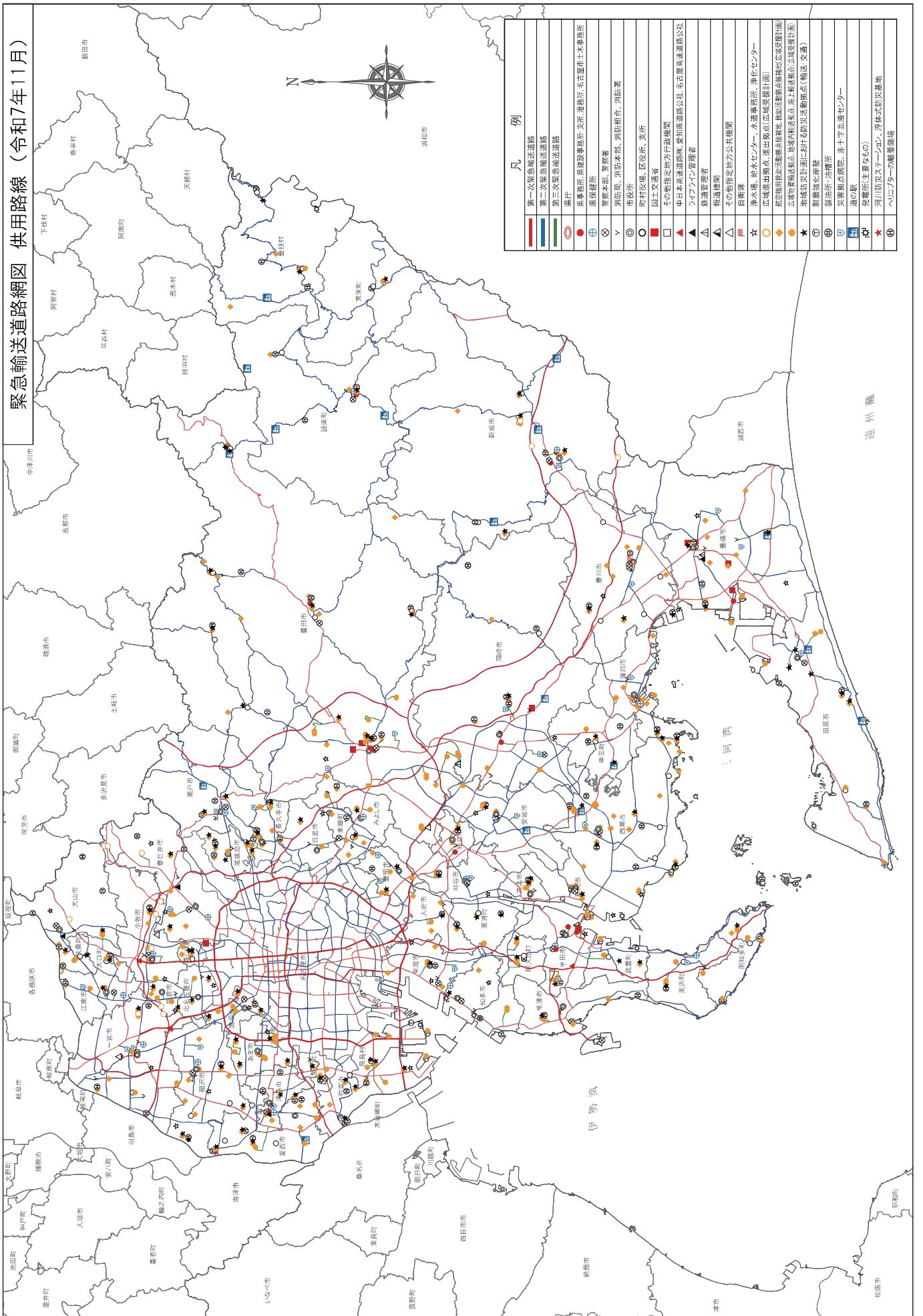
(2) 第一種感染症指定医療機関

名 称	所 在 地	電話番号	指定病病床数
日本赤十字社愛知医療セン ター名古屋第二病院	名古屋市昭和区妙見町2-9	052-832-1121	2

(3) 第二種感染症指定医療機関

名 称	所 在 地	電話番号	指定病病床数
名古屋市立大学医学部付属 東部医療センター	名古屋市千種区若水1-2-23	052-721-7171	10
愛知県厚生農業協同組合 連合会海南病院	弥富市前ヶ須新田字南本田396	0567-65-2511	6
公立陶生病院	瀬戸市西迫分町160	0561-82-5101	6
一宮市立市民病院	一宮市文京2-2-22	0586-71-1911	6
春日井市民病院	春日井市鷹来町1-1-1	0568-57-0057	6
愛知県厚生農業協同組合 連合会知多厚生病院	知多郡美浜町大字河内 字西谷81-6	0569-82-0395	6
愛知県厚生農業協同組合 連合会豊田厚生病院	豊田市浄水町伊保原500-1	0565-43-5000	6
医療法人豊田会 刈谷豊田総合病院	刈谷市住吉町5-15	0566-21-2450	6
豊橋市民病院	豊橋市青竹町字八開西50	0532-33-6111	10
計	9箇所	—	62

緊急輸送道路網図 供用路線 (令和7年11月)



凡 例

	第一次緊急輸送道路
	第二次緊急輸送道路
	第三次緊急輸送道路
	県庁
	県事務所 原簿課事務所 支所 港務所 名古屋府土木事務所
	県庁本部、警察署
	消防局、消防本部、消防組合、消防署
	市役所
	町村区域、区役所、支所
	国土交通省
	その他指定市町村機関
	中日本高速道路株式会社、愛知県道路公社、名古屋高速道路公社
	ライフライン管理者
	鉄道管理者
	報道機関
	その他指定市町村公共機関
	自衛隊
	浄水場、給水センター、水源地事務所、浄化センター
	広域進出拠点、進出拠点(広域受援計画)
	新設進出拠点(新設進出拠点確保計画)
	広域管理拠点(広域管理拠点、移動活動拠点確保計画)
	広域管理拠点(広域管理拠点、地上輸送拠点(広域管理計画))
	地域防災計画(画)における防災連携拠点(輸送、交通)
	防災強化岸壁
	消防所、消防署
	災害拠点病院、赤十字血液センター
	道の駅
	発電所(主要なもの)
	河川防災ステーション、河川防災基地
	ヘリポートの離着陸場

災害派遣要請等を受けることができる者

名称	所在地	担任地域	連絡先
陸上自衛隊 第10師団司令部	名古屋市守山区 守山3-12-1	県内全域	(加入電話) 052-791-2191 課業時間内：内線 4235 (防衛班) 課業時間外：内線 4301 (当直室) (防災行政無線) 発信番号-8230-31 (作戦室) 32 (当直) 33 (防衛班) (衛星電話) 9-023-230-31
陸上自衛隊 第10特科連隊 (豊川駐屯地司令)	豊川市穂ノ原 1-1	愛知県東部 (東三河北部、南部) 西三河北部、南部	(加入電話) 0533-86-3151 課業時間内：内線 3232 (第3科) 課業時間外：内線 3302 (当直室) (防災行政無線) 発信番号-8240-31 (作戦室) 32 (当直) 33 (第3科) (衛星電話) 9-023-240-31
航空自衛隊 第1輸送航空隊 (小牧基地司令)	小牧市春日寺 1-1	県内全域	(加入電話) 0568-76-2191 課業時間内：内線 4032 (防衛部) 課業時間外：内線 4017 (基地当直) (防災行政無線) 発信番号-8250-31 (作戦室) 32 (当直) (衛星電話) 9-023-250-31

自衛隊派遣部隊受入施設

連絡幹部	新城市役所（災害対策本部）	新城市字東入船115 (23-1111)
宿舎及び炊事場	新城総合公園自由広場 ※電話番号は総合公園管理事務所	新城市浅谷字ヒヨイタ 40 (25-1144)
材料置場	新城総合公園自由広場	
駐車場	新城総合公園第2、第3駐車場	
ヘリポート	新城総合公園 陸上競技場	
上記施設の管理者	愛知県	

耐震性貯水槽設置状況

設置年度	所在地	設置場所	容量 (m ³)
58	字西入船 2 2	大善寺	60
58	川田字山田平 6 - 3 6	川田公園	60
59	字裏野 1 - 1	新城税務署	60
59	野田字上市場 2 - 4	千郷神社	60
59	富岡字半ノ木 4 2 - 1	八名小学校	60
60	平井字地官 2 7	八幡神社	60
60	富岡字大廻り 8 - 2	富岡ふるさと会館	60
61	野田字上市場 2 6 - 5	西部福祉会館	60
62	一畝田字清水野 1 9 - 6 5	清水野公園	60
63	富沢 2 5 5 - 1	富沢公民館北 1 5 0 m	60
元	大海字中貝津 4 6 - 2	大海駐在所北	60
2	庭野字川大田 3 3 - 3	庭野小学校	60
3	川路字夜燈 2 2 - 1 6	勝楽寺	60
5	杉山字野中 5 2 - 2	正養寺	60
7	緑が丘 5 丁目 1 0 7	緑が丘第 3 公園	60
7	中宇利字市場 4 0 - 1	中宇利公民館	60
8	字南畑 1 - 1	八幡信号北西角	60
9	稲木 9 8 6 - 9 1	稲木西信号北西 3 0 0 m	60

可搬式ポンプ設置状況

設置年度	所在地	設置場所	級 別
60	字西入船 7 6	新城小学校	B-3
60	野田字上市場 2 - 4	千郷神社	C-1
60	平井字地官 2 7	平井公民館	B-3
61	字裏野 1 - 1	新城税務署	C-1
61	野田字上市場 2 6 - 5	西部福祉会館	B-3
61	川田字山田平 6 - 3 6	川田公園	C-1
62	一畝田字清水野 1 1 - 6 5	清水野公園	B-3
63	富沢 2 6 4 - 4	富沢公民館	B-3
63	富岡字半ノ木 4 2 - 1	八名小学校	B-3
元	大海字中貝津 4 6 - 2	大海駐在所北	B-3
元	富岡字大廻り 8 - 2	富岡ふるさと会館	B-3
2	庭野字川大田 3 3 - 3	庭野小学校	B-3
3	川路字夜燈 2 2 - 1 6	勝楽寺	B-3
5	杉山字野中 5 3	正養寺	B-3
7	緑が丘 5 丁目 1 0 7	緑が丘第 3 公園	B-3
7	中宇利字市場 4 0 - 1	中宇利公民館	B-3
8	字南畑 1 - 1	八幡信号北西角	B-3
9	稲木 9 8 6 - 9 1	稲木西信号北西 3 0 0 m	B-3

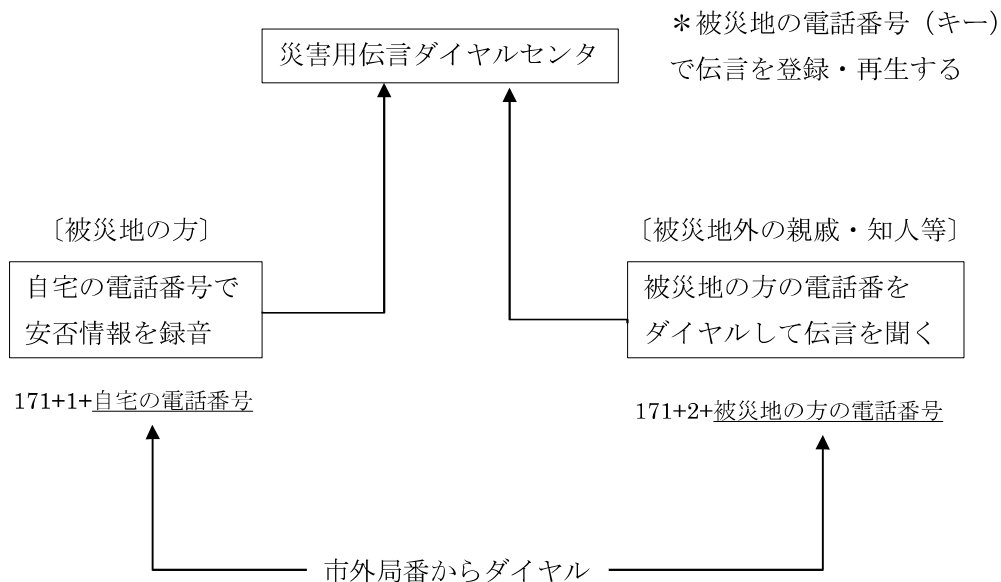
市有施設屋根貸しソーラー・非常用電源設備設置場所一覧

新城自然エネルギー株式会社

設置施設名	発電量モニター設置場所	蓄電池設置場所	非常時切替用パワコン		非常用コンセント	
			設置場所	高さ	設置場所	高さ
新城地域文化広場	1階エントランスホール	小ホール前	大ホール横	キュービクル内	駐車場側入り口西壁面	2.5m
新城小学校	2階職員室前ホール壁	体育館倉庫内	渡り廊下南校舎側西壁面	1.9m	体育館北側壁面	1.8m
千郷小学校	1階図書室柱	1F絨毯スペース	北棟校舎西側(給食室横)壁面	1.8m	体育館南側壁面	1.9m
東郷西小学校	1階図書室柱	体育館ステージ横	校舎北側壁面	2.5m	体育館西側壁面	2.4m
東郷東小学校	1階生徒用入口ホール柱	1F絨毯スペース	南棟校舎西側壁面	1.5m	体育館南東端部壁面	2.3m
舟着小学校	1階生徒用入口ホール壁	1F会議室	校舎北側(東向き)壁面	2.1m	体育館北側壁面	1.9m
八名小学校	2階絨毯スペース壁	体育館倉庫	校舎北西端部地面	0.5m	体育館北側(西寄り)壁面	1.6m
庭野小学校	1階職員室前壁	1F職員室	校舎南西端部壁面	1.5m	体育館南側(西寄り)壁面	1.9m
鳳来中部小学校	2階生徒用入口ホール壁	1F職員室横放送室	校舎北側(中央部)壁面	2.0m	体育館北側(校舎横)壁面	2.0m
東陽小学校	2階図書コーナー壁	1Fかやのみ学級B	校舎北側(中央部東向き)壁面	2.0m	体育館西側壁面	1.8m
東郷中学校	2階渡り廊下壁	1F連吾の間(空教室)	南棟校舎渡り廊下横壁面	2.9m	体育館北側(西寄り)壁面	2.3m
八名中学校	1階階段横壁	体育館ミーティングルーム	校舎北東端部壁面	2.4m	体育館校舎接続部壁面	2.3m
玖老勢コミュニティプラザ	入口横壁	1F倉庫内	南側ガスタンク横	0.3m	東側壁面	1.9m
七郷一色コミュニティプラザ	入り口正面壁	多目的スペース(フローリング)	北西端部壁面	2.8m	南側西向き壁面	1.9m

※新城文化会館につきましては、非常時の対応は専門の職員が行います。

災害用伝言ダイヤルシステム



項目	内容
伝言の録音、再生が可能な電話番号（キー）	災害により電話がかかりにくくなっている地域の加入電話、ISDN、ひかり電話及び携帯電話の電話番号（登録可能な設定範囲は市外局番を単位として行う）
利用可能電話	NTTの一般電話（プッシュ式、ダイヤル式） 公衆電話、INSネット64、INSネット1500 メンバーズネット（オフネット通話利用時） 携帯電話、PHS（一部の通信事業者は今後拡大予定）
伝言蓄積数	1電話番号当たり1～10伝言
伝言録音時間	1伝言30秒以内
伝言の保存期間	提供終了まで
伝言の消去	運用終了時に自動消去
利用料金	NTT東日本またはNTT西日本の電話から伝言の録音・再生をする場合の通話料は無料。 携帯電話、PHS、IP電話からの利用に関しては、各種通信事業者のサービスとなるため、使用者が加入しているキャリアへの確認が必要。
暗証番号付き伝言	4桁の暗証番号 (録音：171+3+暗証番号、再生：171+4+暗証番号)