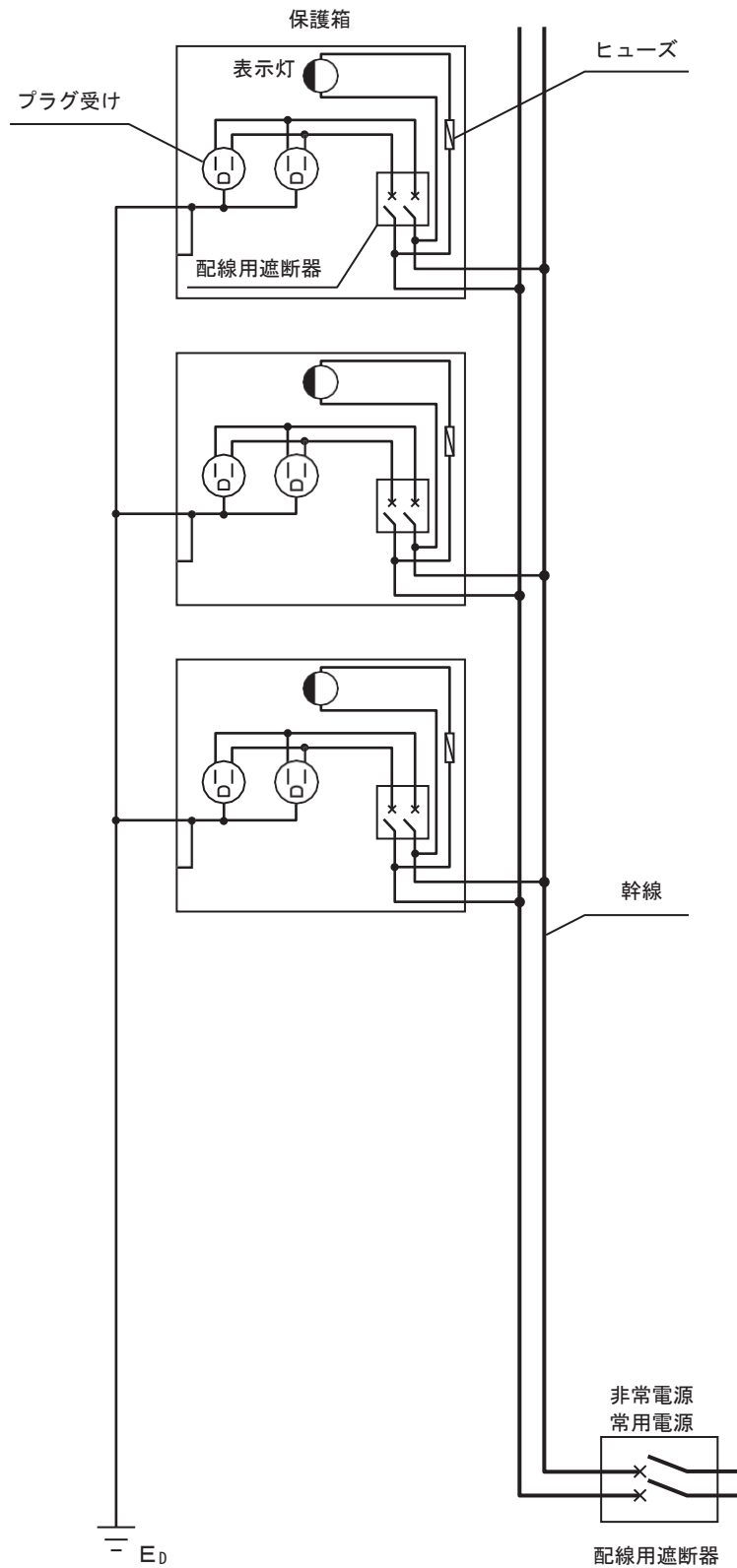


第21 非常コンセント設備

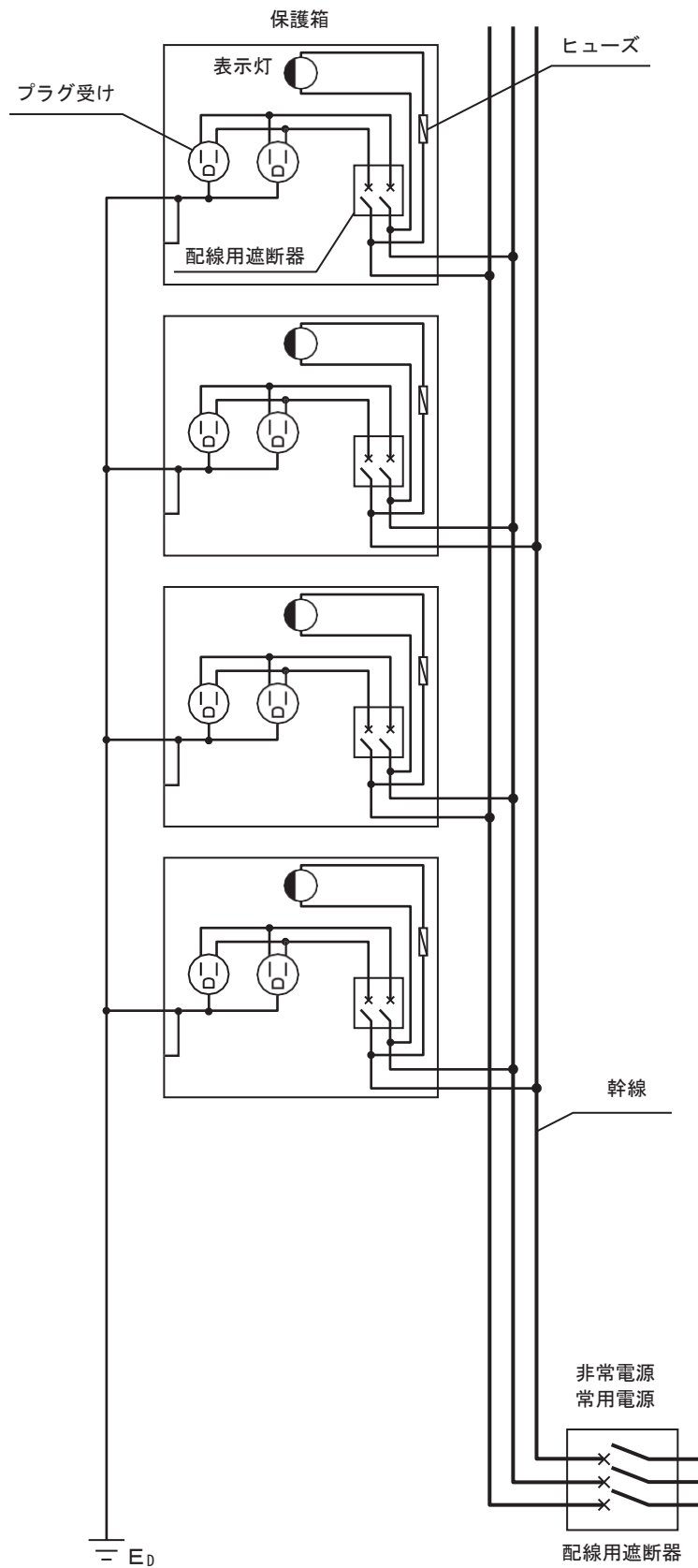
1 主な構成例

(1) 単相2線式のもの (第21-1図参照)



第21-1図

(2) 単相3線式のもの (第21-2図参照)



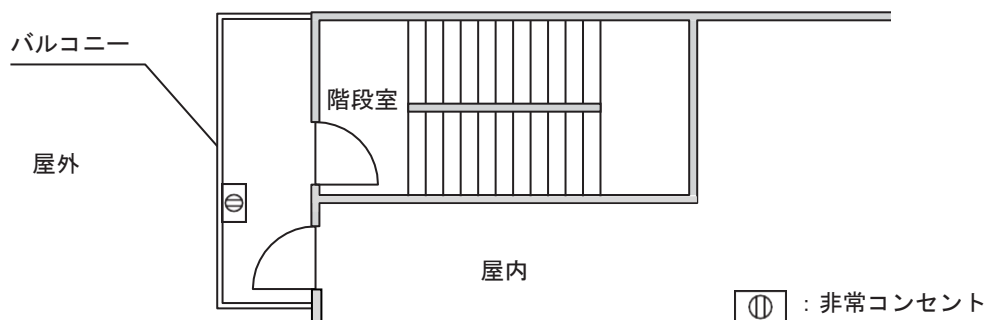
第21-2図

2 設置位置等

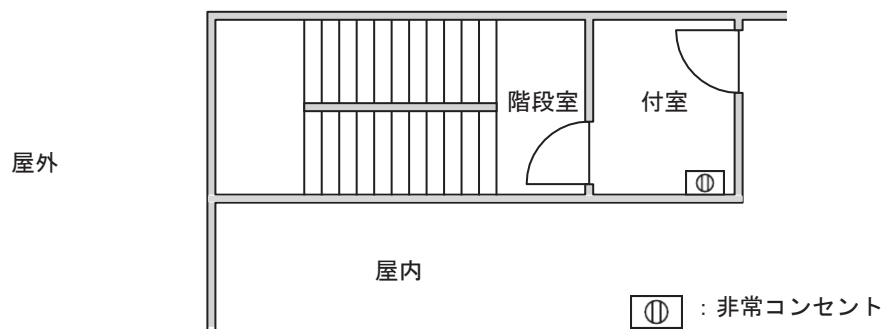
設置位置等は、令第29条の2第2項第1号の規定によるほか、次によること。

- (1) 令第29条の2第1項第1号に規定する非常コンセント設備を設けなければならない建築物の階数については、建基令第2条第1項第8号の規定によるものであること。
- (2) 非常コンセントの設置位置は、次によること。
 - ア 令第29条の2第2項第1号に規定する「その他これらに類する場所で消防隊が有効に消火活動を行うことができる位置」とは、特別避難階段のバルコニー若しくは付室又は外気に有効に開放されている部分で、かつ、直通階段から5m以内の位置をいうものであること。●（第21-3図参照）

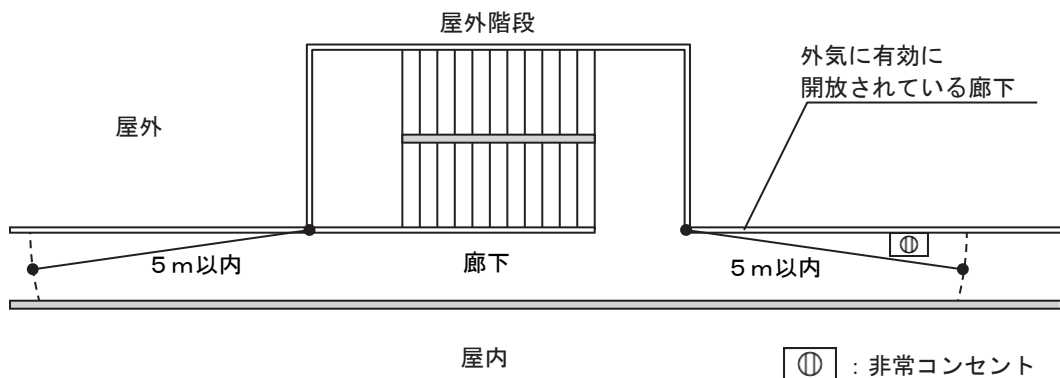
(例1) 特別避難階段のバルコニーに設ける場合



(例2) 特別避難階段の付室に設ける場合

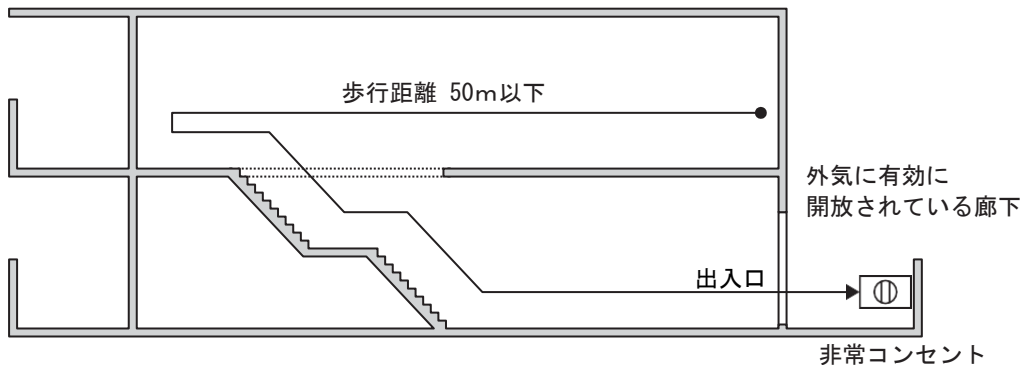


(例3) 屋外階段から5m以内の外気に有効に開放されている廊下に設ける場合



第21-3図

イ 共同住宅等で、2階層が1住戸になっているもの等、非常コンセントを各階ごとに設けることが適当でないと認められるものにあつては、当該階の各部分から、前アの部分に設ける非常コンセントまでの距離を歩行距離が50m以下となるように設けること。（第21-4図参照）

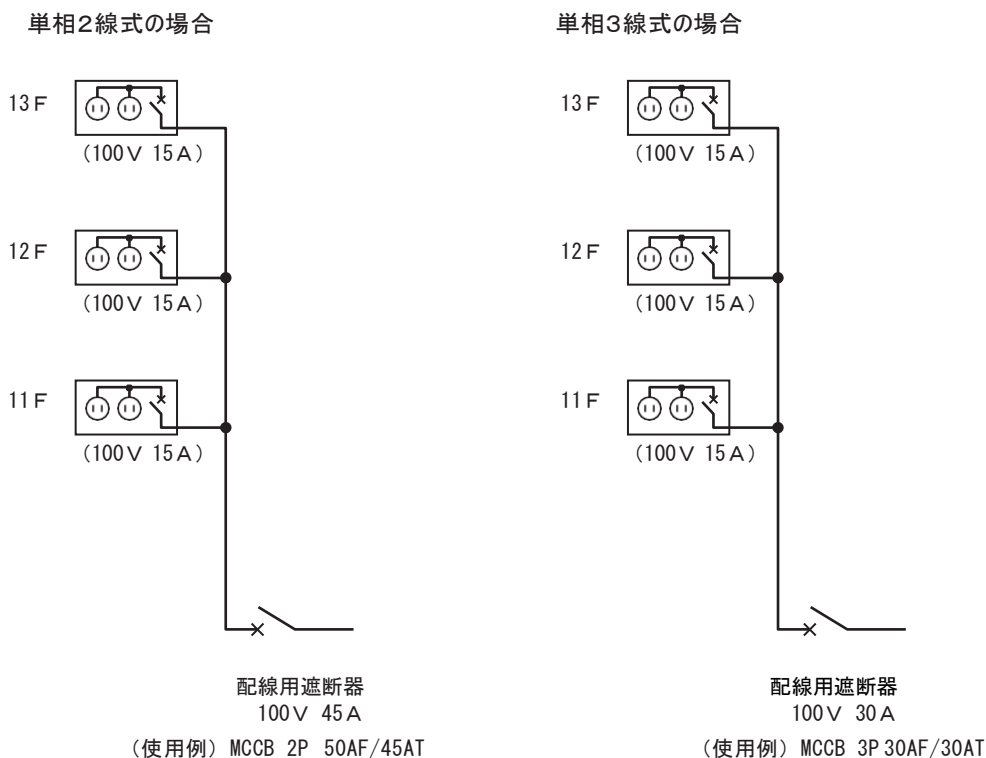


第21-4図

3 電気の供給容量

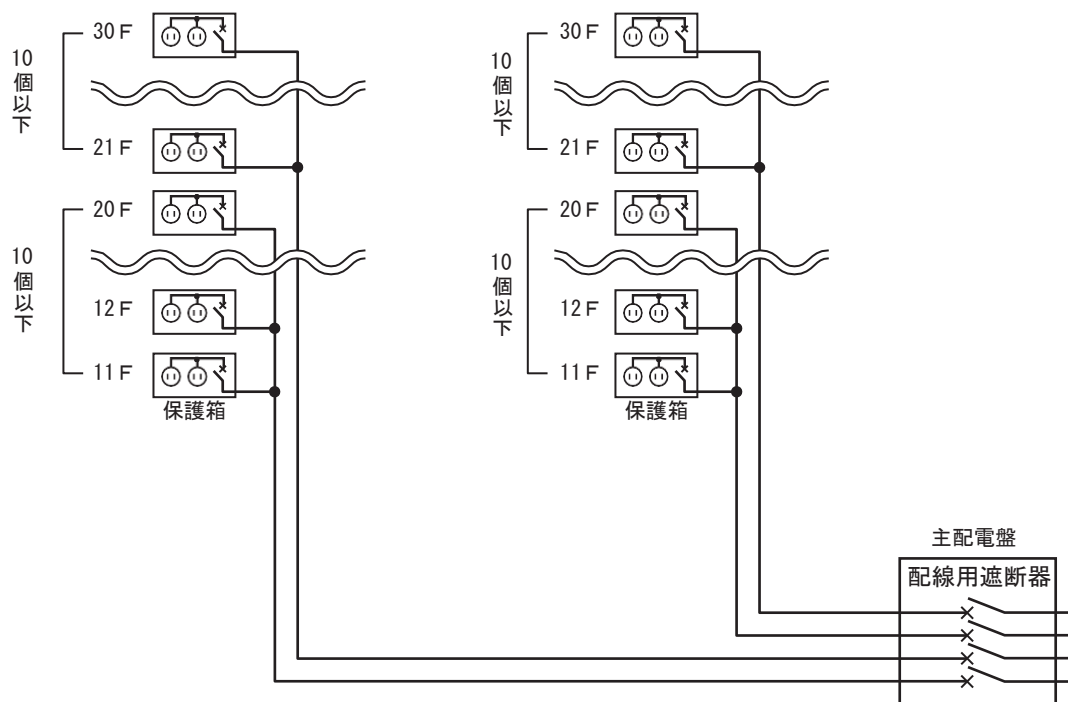
電気の供給容量は、令第29条の2第2項第2号並びに規則第31条の2第6号及び第7号の規定によるほか、次によること。

- (1) 非常コンセント設備の電気の供給容量（非常電源の容量算定にあつても同様とする。）は、一の回路につき、各階に設ける非常コンセントに単相交流100Vで15A以上の容量を出火階、直上階及び直下階の3階層のコンセントを同時に使用した場合でも有効に供給できる容量とすること。●（第21-5図参照）



第21-5図

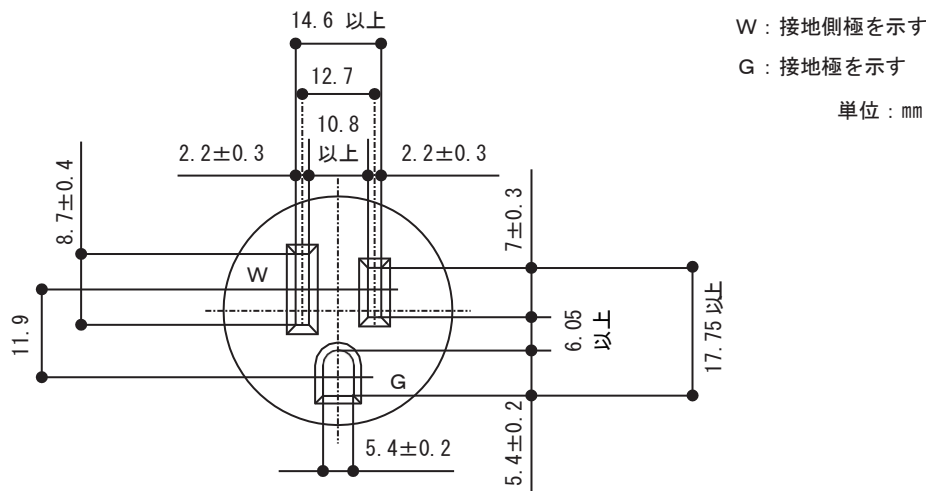
(2) 規則第31条の2第7号に規定する「回路に設ける非常コンセントの数は、10以下」とは、第21-6図の例に示すとおり、同一階に2以上の非常コンセントを設ける場合は、2系統以上（同一階の保護箱の数だけの専用回路）とし、1系統につき保護箱を10以下とすることをいう。●



第21-6図

4 非常コンセント

規則第31条の2第3号に規定する非常コンセントのプラグ受けは、JIS C8303の接地形2極コンセント（JIS C8303-2007：2極接地極付差込接続器に限る。以下この第21において同じ。）のうち定格が15Aで125Vに適合するもので、極数及び極配置は、第21-7図によること。



第21-7図

5 接地

規則第31条の2第4号に規定する接地工事は、前4のプラグ受けの接地極にD種接地工事を施すこと。

6 保護箱等

保護箱（非常コンセントを収納した箱をいう。以下この第21において同じ。）及び設置の標示は、規則第31条の2第2号及び第9号の規定によるほか、次によること。（第21-8図参照）

(1) 保護箱は、次によること。

ア 保護箱は、耐火構造の壁に埋め込むか、又は配電盤等告示第3第1号(2)に準じたものであること。

●

ただし、火災の影響を受けるおそれの少ない場所に設ける場合にあつては、この限りでない。

イ 大きさは長辺25cm以上、短辺20cm以上とする。▲

ウ 保護箱に用いる材料は、防錆加工を施した厚さ1.6mm以上の鋼板製又はこれと同等以上の強度、耐食性及び耐熱性を有するものとする。▲

エ 保護箱には、容易に開放できる扉を設けること。▲

オ 保護箱内には、差し込みプラグの離脱を防止するためのフック（L型又はC型）等を設けること。

▲

カ 保護箱には、D種接地工事を施すこと。

キ 幹線の分岐用の配線用遮断器を保護箱内に設けること。▲

ク 保護箱内には、プラグ受けを2個設けること。▲

ケ プラグ受けは、前キの配線用遮断器の二次側から送り配線等で施工すること。

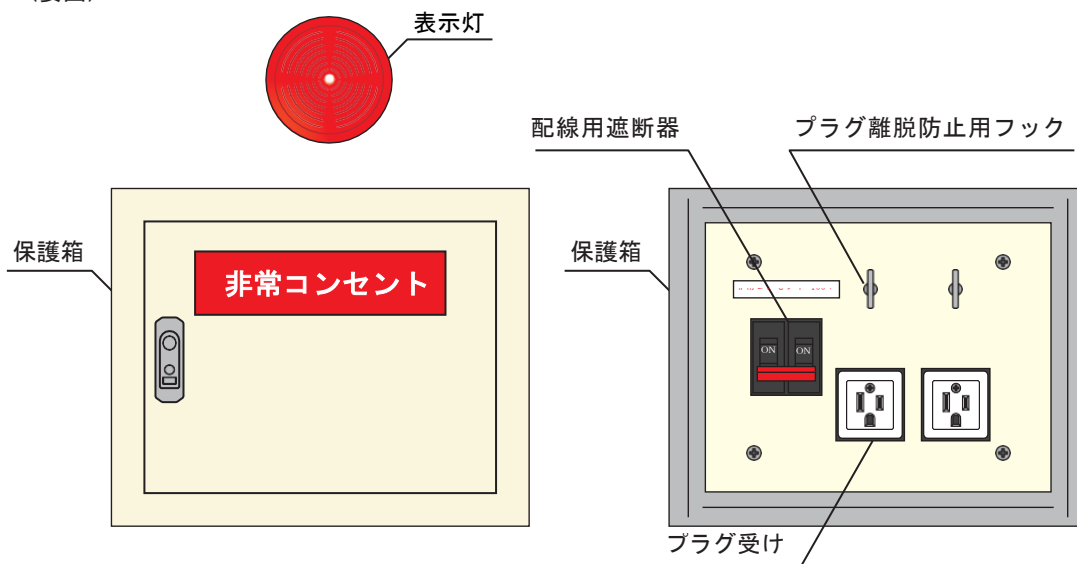
コ 前キの配線用遮断器は、100Vで15A以上の容量とすること。

サ 保護箱内の配線及びプラグ受け等の充電部は、露出しないように設けること。

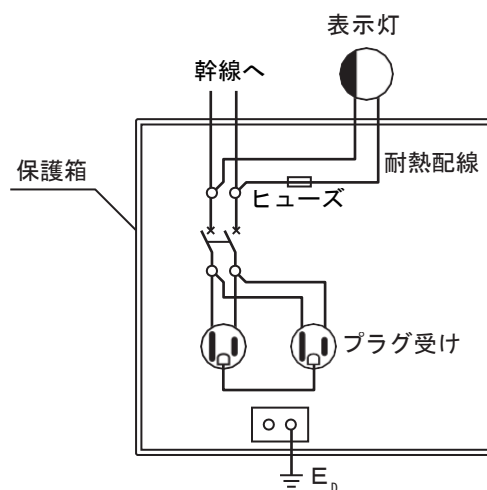
- (2) 規則第31条の2第9号イに規定する保護箱の表面に表示する「非常コンセント」の文字の大きさは、1文字につき各辺の長さが2cm以上の大きさとすること。●
- (3) 規則第31条の2第9号ロに規定する赤色の灯火（以下この第21において「表示灯」という。）は、次によること。
- ア 表示灯は、常時点灯とすること。
 - イ 表示灯は、取付け面と15°以上の角度となる方向に沿って10m離れたところから容易に識別できるものであること。▲
 - ウ 表示灯の灯火部分の大きさは、直径60mm以上又はこれに相当する面積以上とすること。▲
 - エ 表示灯の回路の配線は、前(1)キの配線用遮断器の電源側から分岐し、当該分岐回路には保護用のヒューズを設けること。

（保護箱の設置例（表示灯を単独で設置した場合））

（姿図）



（系統図）



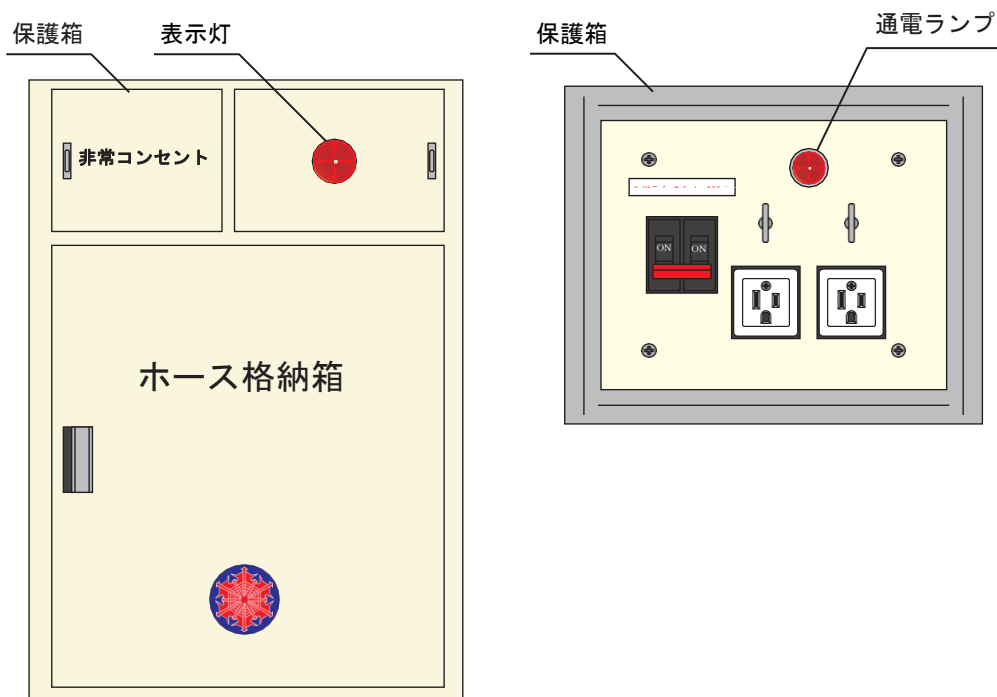
第21-8図

(4) 保護箱を屋内消火栓箱、補助散水栓箱又は連結送水管のホース格納箱（以下この第21において「消火栓箱等」という。）に接続する場合は、次によること。▲

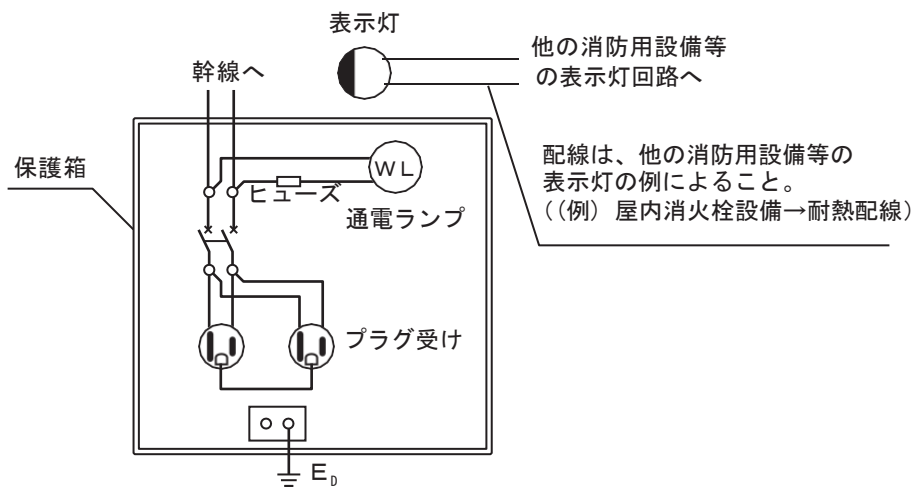
- ア 保護箱は、消火栓箱等の上部とすること。
- イ 消火栓部分、放水口部分及び弱電流電線等と非常コンセントは、不燃材料で区画すること。
- ウ 消火栓箱等部分の扉と保護箱の扉は、別開きができるようにすること。
- エ 表示灯は、次により他の消防用設備等と兼用することができる。（第21-9図参照）
 - (ア) 表示灯の回路の配線は、兼用した当該他の消防用設備等の例によること。
 - (イ) 保護箱に通電状態にあることを示す電灯を設置すること。

（表示灯を他の消防用設備等と兼用した場合の配線例）

（姿図）



（系統図）



第21-9図

7 常用電源及び配線

常用電源及び配線は、規則第31条の2第5号及び電気工作物に係る法令の規定によるほか、次によること。

ア 電源からの回路は、主配電盤から専用回路とすること。

ただし、他の消防用設備等の回路を接続する場合で、当該回路による障害を受けるおそれがないものにあつては、この限りでない。

イ 前アの回路には、地絡（漏電）により電路を遮断する装置を設けないこと。▲

ウ 電源の配線用遮断器の見やすい箇所に、非常コンセント設備専用である旨の赤色の表示を付しておくこと。●

エ 受電用配電盤等に設けた各系統別引き出し用の配線用遮断器と各階に設置する非常コンセント用の配線用遮断器とは、保護協調をとること。

オ 分岐する場合に用いるプルボックス等は、防錆加工を施した厚さ1.6mm以上の鋼製のものを用いること。

8 非常電源及び配線

規則第31条の2第8号に規定する非常電源及び非常電源回路の配線は、第23非常電源によること。

9 総合操作盤

規則第31条の2第10号の規定により設ける総合操作盤は、第24総合操作盤によること。