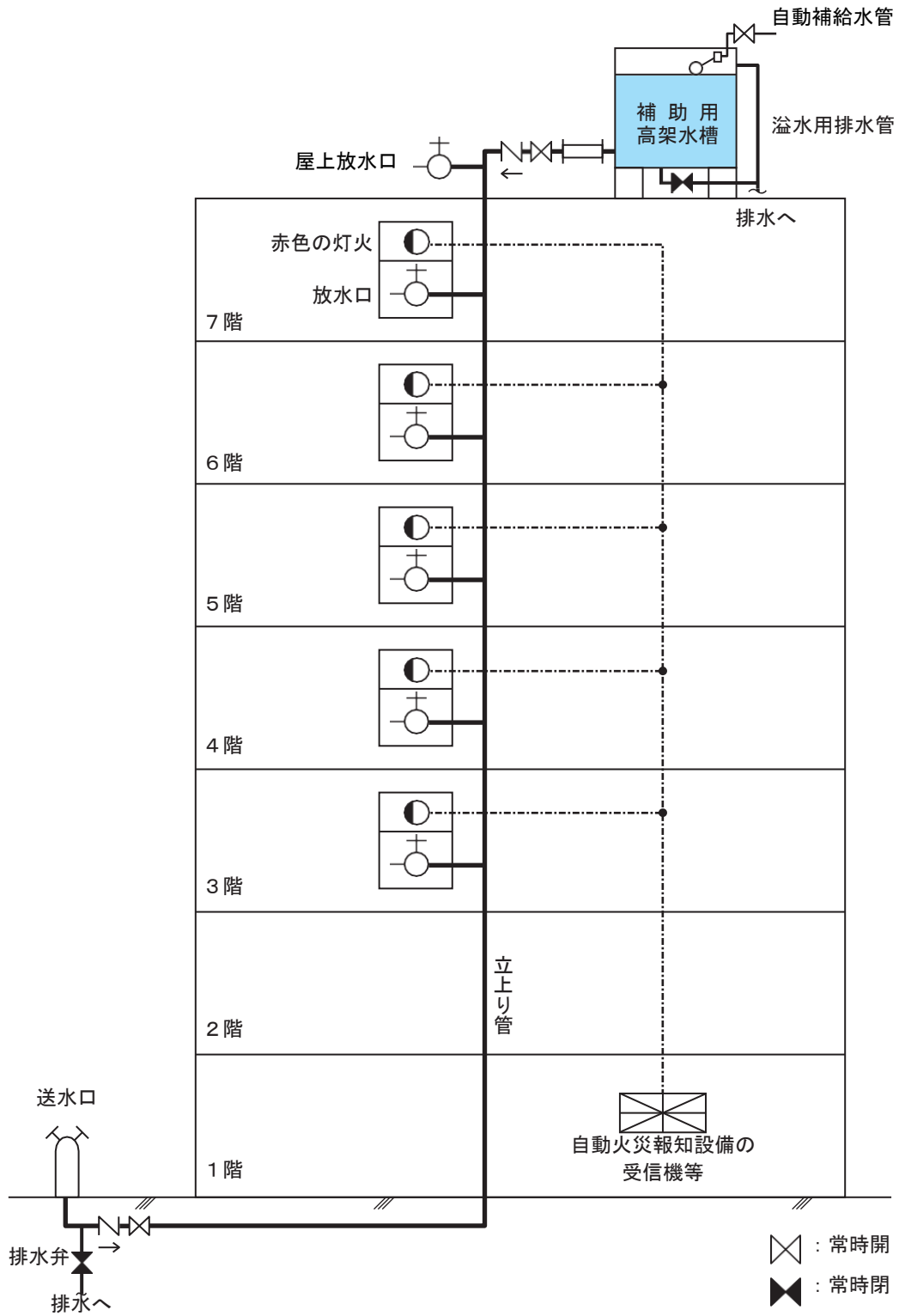


第20 連結送水管

1 主な構成

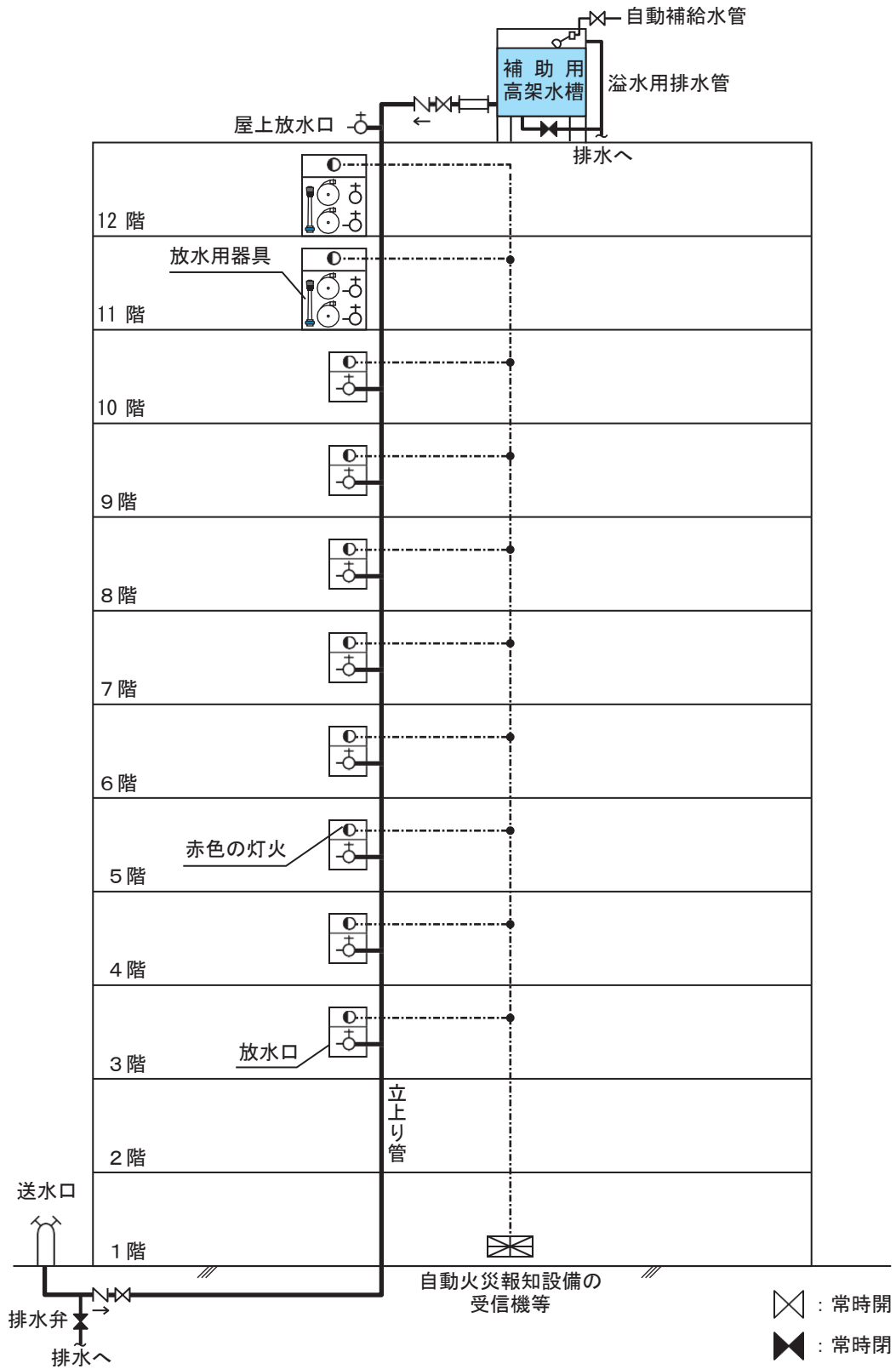
- (1) 高層階以外に設ける連結送水管
地階を除く階数が11未満に設ける方式のもの（第20-1図参照）



第20-1図

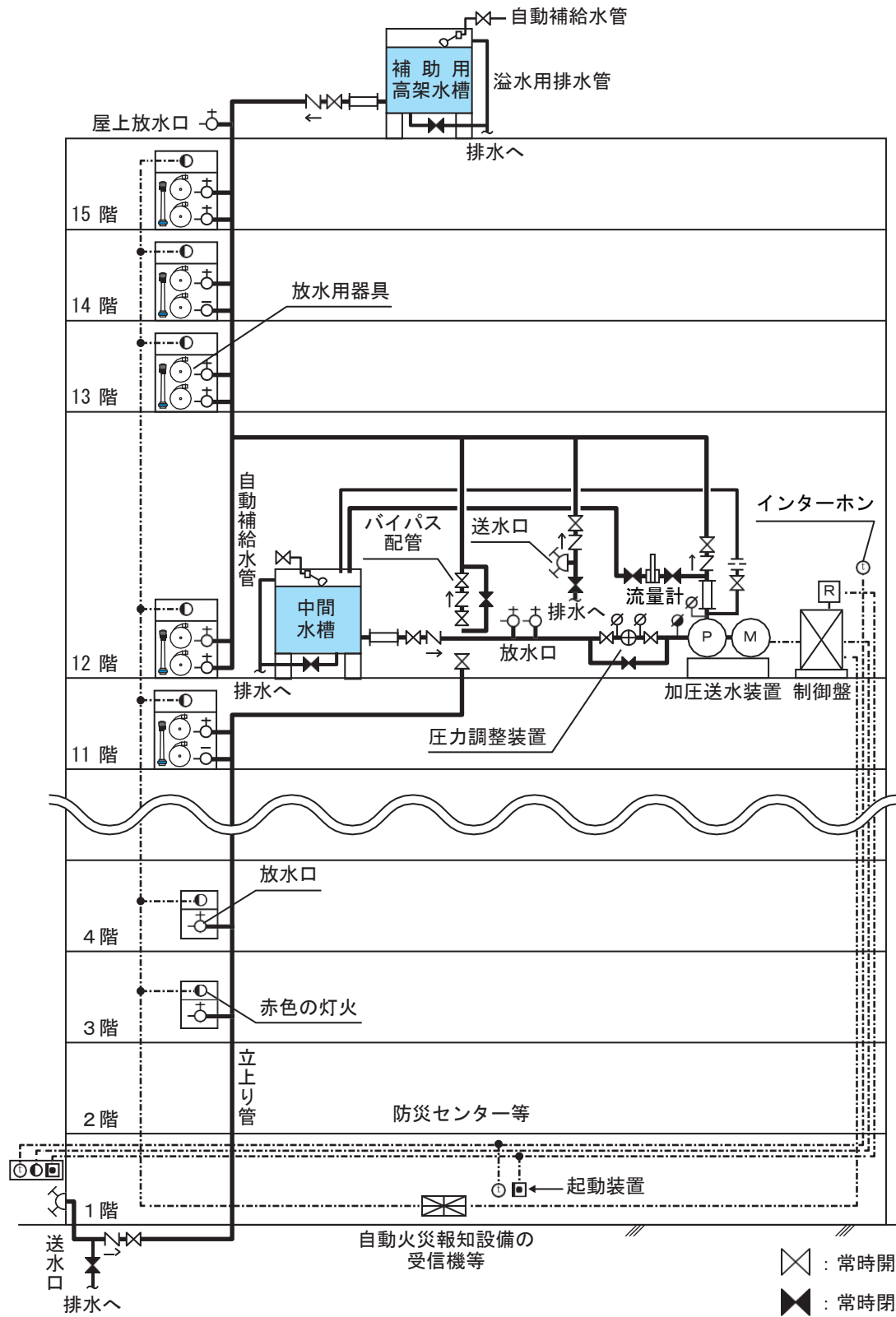
(2) 高層階に設ける連結送水管

地階を除く階数が11以上である階（以下この第20において「高層階」という。）に設ける方式のもの（第20-2図参照）



第20-2図

(3) 高さ70mを超える高層階に設ける方式のもの（第20-3図参照）



第20-3図

2 高層階以外に設ける連結送水管

地階を除く階数が11未満に設ける連結送水管は、次によること。

(1) 送水口は、令第29条第2項第3号並びに規則第31条第1号及び第3号から第4号の2までの規定によるほか、次によること。

ア 機器は、次によること。

(ア) 送水口は、送水口告示に適合するもの又は認定品のものとする。●

(イ) 送水口のホース結合金具は、差込式受け口のものとする。

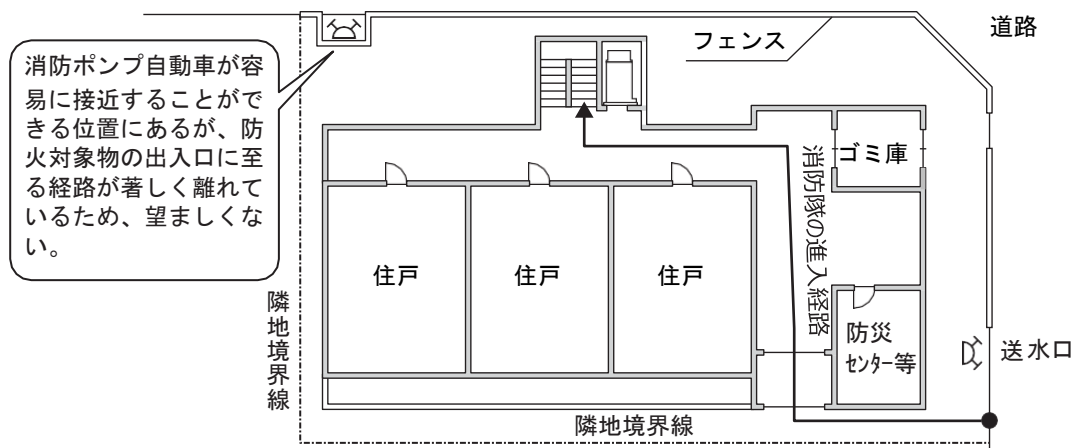
イ 設置方法は、次によること。

(ア) 送水口の周囲には、消防隊が消防用ホースの接続作業を行う際の空間が設けられていること。



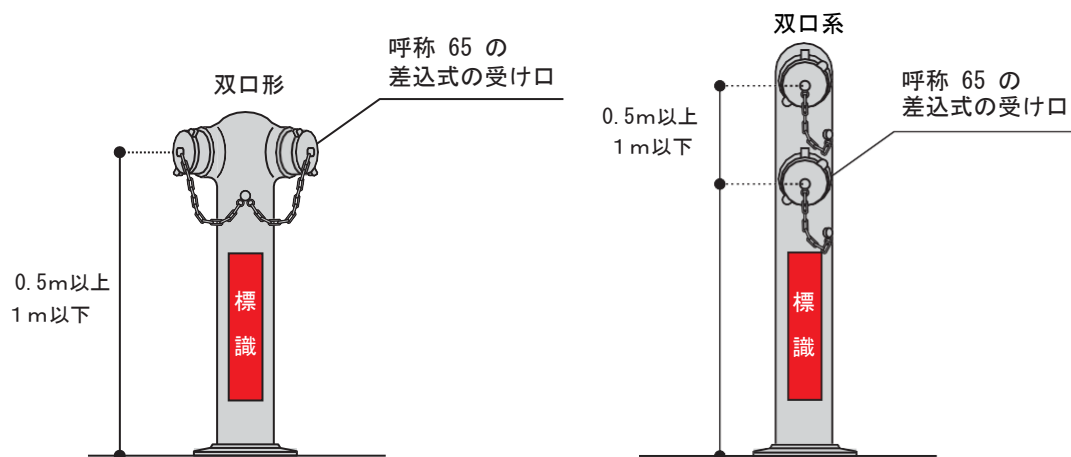
(イ) 送水口は、消防隊が防災センター等及び送水口が設けられている階段室、非常用エレベーターの乗降ロビーに容易に至ることができる位置とするなど消防隊の活動に有効な位置とすること。▲（第20-4図参照）

(ウ) 送水口の直近には、基準階平面図(20×20cm以上)に放水口、送水口、逆止弁及び仕切弁の位置並びに消防車からの送水圧力(設計送水圧力±0.2Mpa)を記入した標識板を設けること。▲



第20-4図

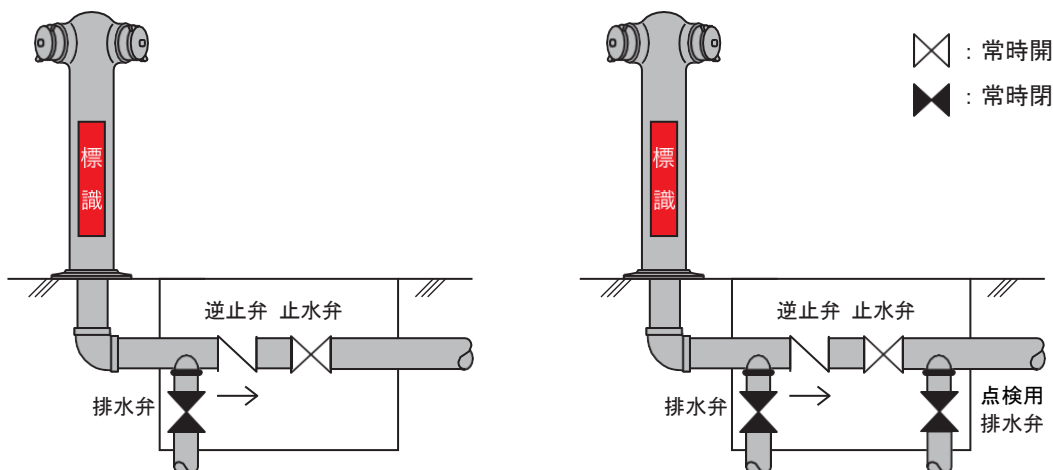
(ウ) 規則第31条第1号に規定する「地盤面からの高さが0.5m以上1m以下である位置」とは、送水口のホース接続口の中心を基準とするものとし、第20-5図の例によること。



第20-5図

- (エ) 配管内を常時充水した送水口には、止水弁及び逆止弁を送水口の直近の容易に点検し、及び操作できる位置に設けること。▲（第20-6図参照）
- (オ) 配管の最低部には、排水弁を設けること。▲（第20-6図参照）
なお、排水弁は、止水弁及び逆止弁の一次側に設けること（点検用の排水弁を止水弁及び逆止弁の二次側に設けることは、差し支えない。）。

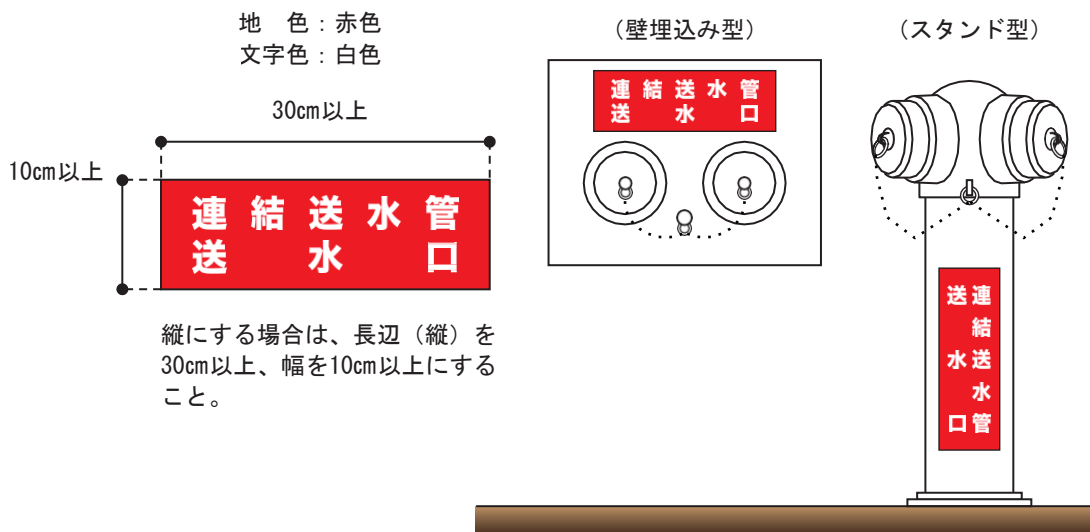
（配管内を常時充水する場合）



- (カ) 送水口を2以上又は他の消防用設備等の送水口と並列して設置する場合には、第3スプリンクラー設備13(2)キを準用すること。

- ウ 規則第31条第4号に規定する連結送水管の送水口である旨の標識は、次によること。●（第20-7図参照）

- (ア) 標識の大きさは、短辺10cm以上、長辺30cm以上とすること。
- (イ) 地を赤色、文字を白色とすること。
- (ウ) 送水圧力の数値の表示を送水口又はその直近の見やすい箇所に表示すること。▲



第20-7図

(2) 配管等は、規則第31条第5号の規定によるほか、次によること。

ア 配管は、規則第31条第5号ロの規定によるほか、次によること。

(ア) 配管の接合のため加工した部分又は腐食環境で使用される配管等の部分には、加工部分に防錆剤を塗布するなど適切な防食処理を施すこと。なお、腐食性雰囲気配管する場合の防食処理については、当該工事の仕様書によること。▲

(イ) 気密性、強度、耐食性、耐候性及び耐熱性を有するものとして、合成樹脂製の管及び管継手の基準（平成13年消防庁告示第19号。以下「合成樹脂管等告示」という。）に適合するもので、設計送水圧力を上回る耐圧性能（最高使用圧力）を有した合成樹脂製の管は、地中埋設部分に設けるものに限りに、令第32条の規定を適用し、使用することができる。●

(ウ) 配管内の消火水が凍結するおそれのある部分又は配管外面が結露するおそれのある部分（浴室、厨房等の多湿箇所（厨房の天井内は含まない。））の配管等には、保温材、外装材及び補助材により保温を行うこと。▲

(エ) 配管等は、原則として埋設しないこと。やむを得ず埋設する場合には、ステンレス鋼管又はWSP-041（消火用硬質塩化ビニル外面被覆鋼管）を用い、接続部分は専用継手（異種鋼管にあっては絶縁性のものとする。）により施工すること。▲

なお、埋設部分は、配管及び管継手のみとし、バルブ類及び計器類は埋設しないこと。▲

また、埋設された配管が、重量物の通過その他外圧の影響を受けて折損その他の事故により漏水しないよう、埋設深さは配管の上端より30cm以上、車両が通行する部分は60cm（公道に準ずる車両通行部分は120cm）以上とすること。▲

(オ) 配管の吊り及び支持は、次によること。●

a 横走り配管は、吊り金物による吊り又は形鋼振れ止め支持とすること。この場合の鋼管及びステンレス鋼管の支持間隔等は、第20-1表により、行うこと。

第20-1表

呼び径 (A)	15	20	25	32	40	50	65	80	100	125	150
分類											
吊り金物による吊り	2.0m以下									3.0m以下	
形鋼振れ止め支持	—						8.0m以下			12.0m以下	

b 立管は、形鋼振れ止め支持又は固定とすること。この場合の鋼管及びステンレス鋼管の支持する箇所は、第20-2表により、行うこと。

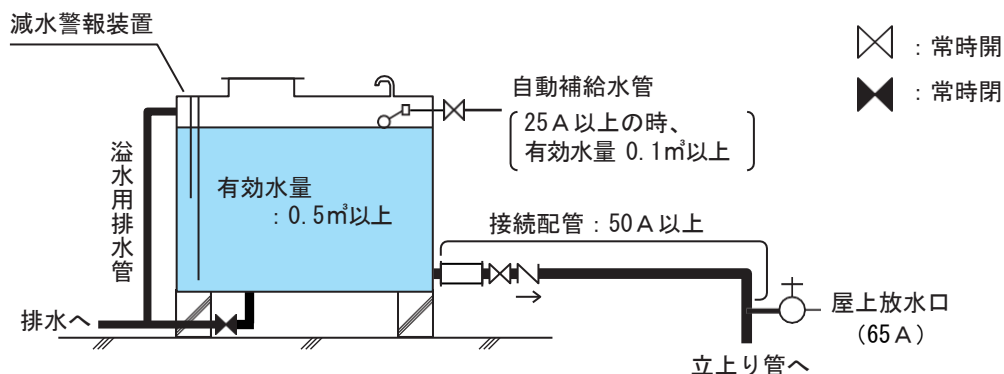
第20-2表

分類	支持する箇所
固定	最下階の床又は最上階の床
形鋼振れ止め支持	各階1か所

(注) 1 呼び径80A以下の配管の固定は、不要としても良い。

2 床貫通等により振れが防止されている場合は、形鋼振れ止め支持を3階ごとに1か所としても良い。

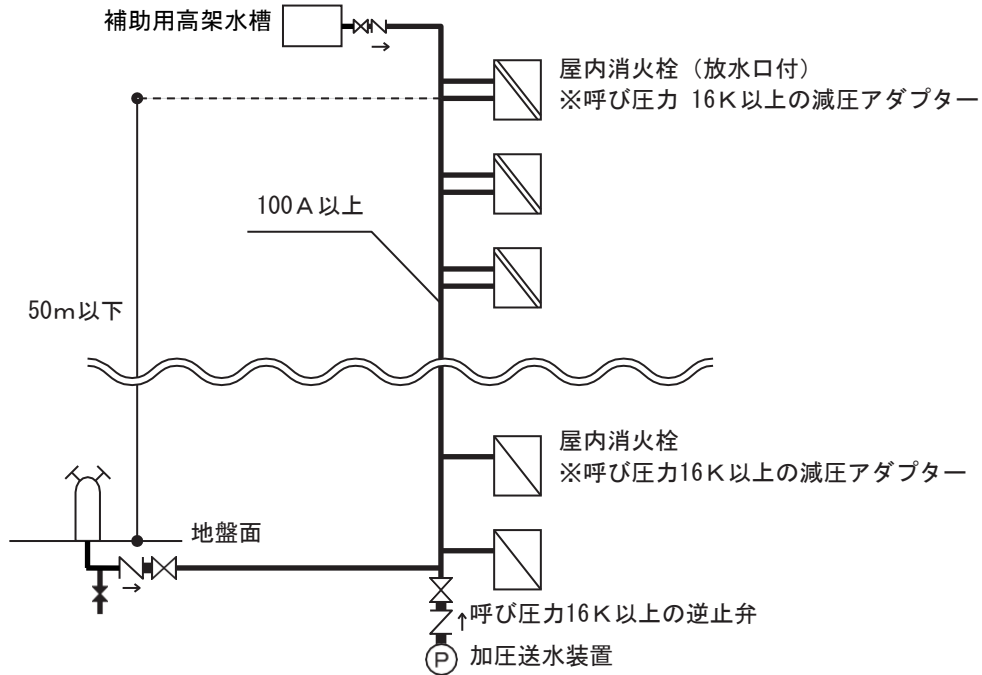
- イ 管継手は、規則第31条第5号ハの規定によるほか、次によること。
- (ア) 管継手は、規則第31条第1項第5号ハの表に掲げるもの又はこれと同等以上の強度、耐食性及び耐熱性を有するものとして、金属製管継手等告示に適合するもの若しくは認定品のものとする。●
- この場合、設計送水圧力が、1.0MPaを超える場合に使用する管継手は、呼び圧力16K又は呼び圧力20Kのもの設けること。
- (イ) 可とう管継手は、金属製管継手等告示に適合するもの若しくは認定品のものとする。●
- (ウ) 気密性、強度、耐食性、耐候性及び耐熱性を有するものとして、合成樹脂管等告示に適合するもので、設計送水圧力を上回る耐圧性能（最高使用圧力）を有した合成樹脂製の管継手は、地中埋設部分に設けるものに限り、令第32条の規定を適用し、使用することができる。●
- ウ バルブ類は、規則第31条第1項第5号ニに規定するほか、次によること。
- (ア) バルブ類を設ける場合の当該バルブ類の最高使用圧力は、設計送水圧力で送水した場合における当該場所の圧力値以上の仕様のもので設けるとともに、設計送水圧力が1.0MPaを超える場合に用いる弁類は、次のいずれかによること。
- JIS B2071（鑄鋼フランジ形弁）の呼び圧力20Kのもの
 - 認定品のもの（呼び圧力16K又は呼び圧力20Kのもの）
 - J P I（石油学会規格）の呼び圧力300psiのもの（呼び圧力20K相当）
- (イ) 材質は、規則第31条第1項第5号ニ(イ)に規定するもの又はこれと同等以上の強度、耐食性及び耐熱性を有するものとして、金属製管継手等告示に適合するもの若しくは認定品のものとする。●
- (ウ) 開閉弁、止水弁及び逆止弁は、規則第31条第1項第5号ニ(ロ)に規定するもの又はこれと同等以上の強度、耐食性及び耐熱性を有するものとして、金属製管継手等告示に適合するもの若しくは認定品のものとする。●
- (エ) バルブ類は、容易に点検できる場所に設け、かつ、当該バルブ類である旨の表示を直近の見やすい位置に設けること。▲
- (オ) 開閉弁又は止水弁には、「常時開」又は「常時閉」の表示をすること。▲
- エ 配管は常時充水とし、次の補助用高架水槽により常時充水しておくこと。▲（第20-8図参照）
- (ア) 設置場所、機器及び設置方法は、第2屋内消火栓設備5(4)ア（(ア)及び(ウ)を除く。）を準用すること。
- (イ) 補助用高架水槽から立上り管までの配管は、呼び径50A以上とすること。
- (ウ) 有効水量は、0.5m³以上とすること。
- ただし、当該水槽の水位が低下した場合に、呼び径25A以上の配管により自動的に給水できる装置を設けた場合には、当該有効水量を0.1m³以上とすることができる。



第20-8図

オ 屋内消火栓設備の立上り管との配管兼用

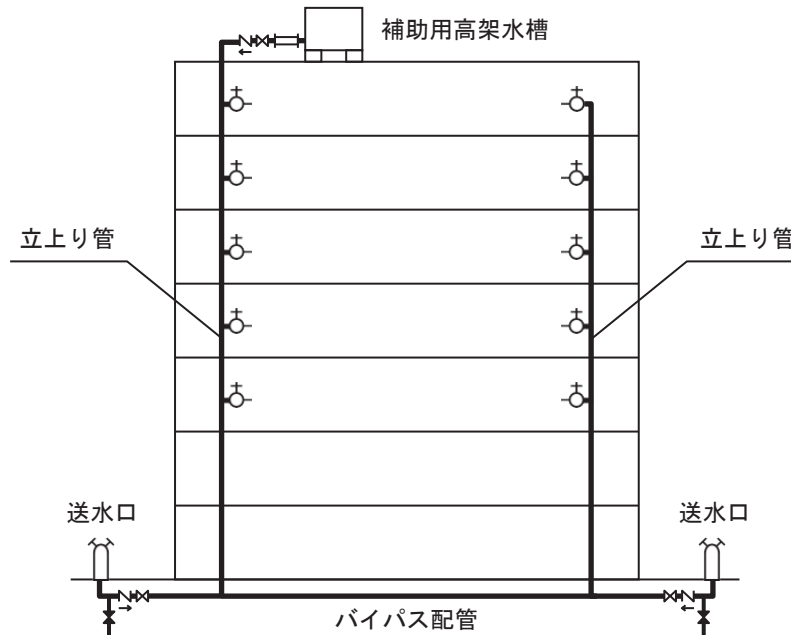
規則第31条第5号イただし書に規定する取扱いは、第2屋内消火栓設備5(5)によること。(第20-9図参照)



第20-9図

カ 複数の立管の接続

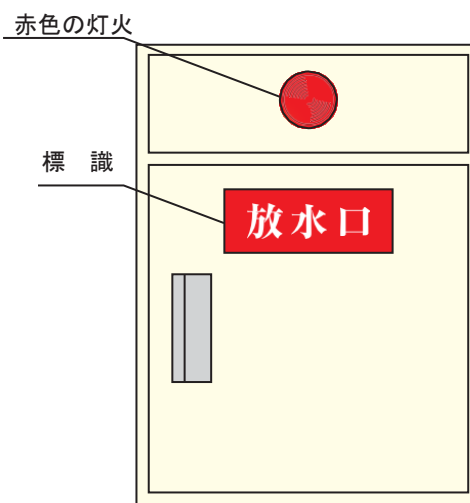
規則第31条第1号の「連結送水管の立管の数以上の数」の規定により、同一棟に複数の立上り管がある場合は、それぞれ送水口を設け、かつ、バイパス配管により立上り管を相互に接続すること。● (第20-10図参照)



第20-10図

- (3) 放水口は、令第29条第2項第1号及び規則第31条第2号から第4号の2までの規定によるほか、次によること。
- ア 格納箱は、次によること。
- (ア) 格納箱の扉は、鍵等を用いることなく容易に開閉できるものであること。▲
- (イ) 格納箱の材質は、鋼板製（厚さ1.6mm以上）又はこれと同等以上の強度、耐食性及び耐熱性を有するものとする。▲
- イ 消火栓弁は、次によること。
- (ア) 放水口は、消火栓弁とすること。
- (イ) 消火栓弁は、屋内消火栓等告示に適合するもの又は認定品のもの若しくは消防防災用設備機器性能評定委員会（（一財）日本消防設備安全センターに設置）において性能評定されたものとする。●
- (ウ) 結合金具（消防用ホースに結合する部分をいう。以下この項において同じ。）は、呼称65と呼称50が兼用できるマルチ型（以下この項において「マルチタイプ」という。）の差込式の差し口とすること●。
- ウ 放水口又はその格納箱の上部には、赤色の灯火を設けること。▲
- この場合において、赤色の灯火の大きさは、第2屋内消火栓設備7(2)イ(ウ)を準用すること。
- エ 規則第31条第4号に規定する放水口である旨の標識を次により、放水口の見やすい箇所又は格納箱に表示すること。●（第20-11図参照）
- (ア) 「放水口」を表示した標識とすること。
- (イ) 放水口の表示文字の大きさは、1字につき20cm²以上とすること。

（格納箱に表示する場合の例）

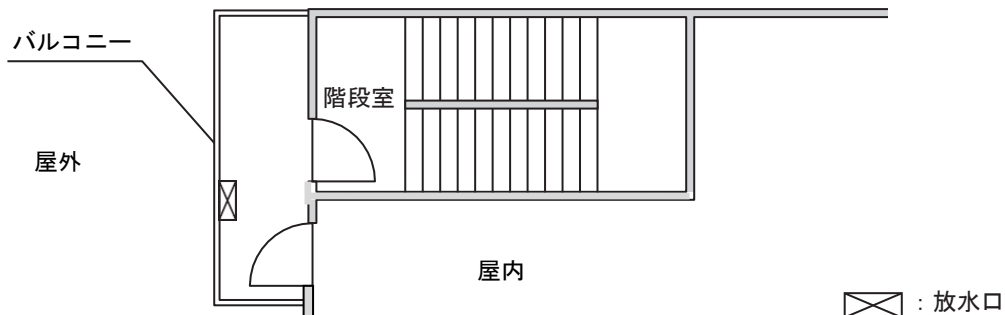


1字につき20cm²以上

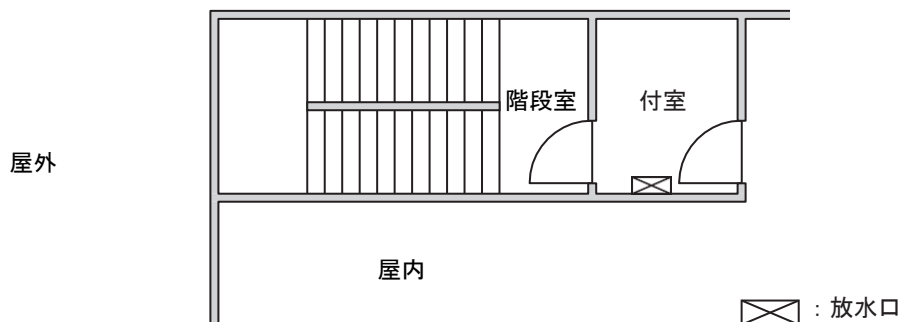
第20-11図

オ 令第29条第2項第1号に規定する「その他これらに類する場所で消防隊が有効に消火活動を行うことができる位置」とは、特別避難階段のバルコニー若しくは付室又は外気に有効に開放されている部分で、かつ、直通階段から5m以内の位置をいうものであること。●（第20-12図参照）

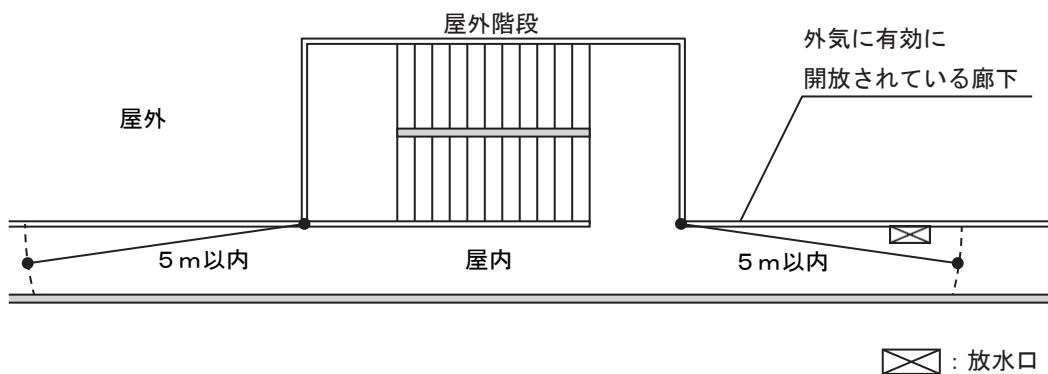
（例1）特別避難階段のバルコニーに設ける場合



（例2）特別避難階段の付室に設ける場合



（例3）屋外階段から5m以内の外気に有効に開放されている廊下に設ける場合



第20-12図

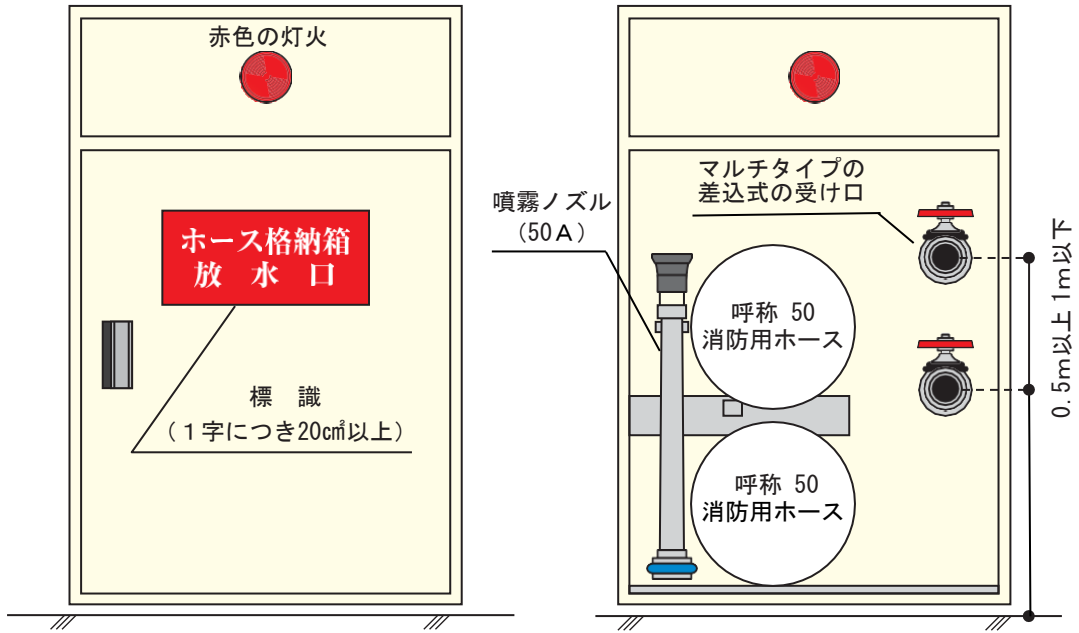
カ 設置方法は、次によること。

- （ア） 使用上の障害となるものがなく、格納箱及び消火栓弁の開閉が容易であること。
- （イ） 非常用エレベーター乗降ロビー又は特別避難階段の付室に放水口を設置する場合、乗降ロビー又は特別避難階段の付室から屋内に通じる出入口の防火戸の下方には、第2屋内消火栓設備7(5)オの例により、ホース通過孔を設けること。▲

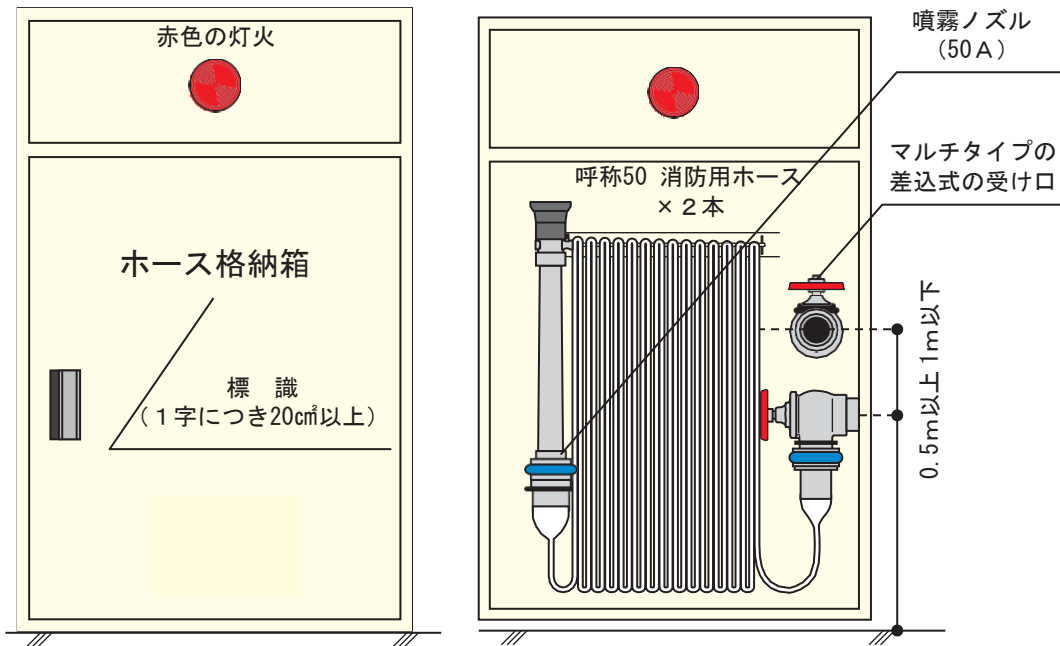
3 高層階に設ける連結送水管

高層階に設ける連結送水管は、次によること。

- (1) 送水口は、令第29条第2項第3号並びに規則第31条第1号及び第3号から第4号の2までの規定によるほか、前2(1)を準用すること。
- (2) 配管等は、規則第31条第5号の規定によるほか、前2(2)を準用すること。
- (3) 放水口は、令第29条第2項第1号並びに規則第31条第2号から第4号の2までの規定によるほか、前2(3)を準用すること。
なお、放水口は、ホース格納箱の内部に設けること。▲
- (4) 令第29条第2項第4号ハに規定する放水器具を格納した箱（以下この第20において「ホース格納箱」という。）は、次によること。
 - ア 機器は、次によること。
 - (ア) ホース格納箱は、第8屋外消火栓設備6(2)の屋外消火栓箱に準じた箱に収納しておくこと。
▲
 - (イ) ホース格納箱に、非常コンセント設備、非常電話、発信機等を内蔵する形式のものは、当該非常コンセント等に水の飛まつを受けない構造とすること。
 - イ 規則第31条第6号ニに規定するホース格納箱である旨の標識を次により、格納箱の見やすい箇所に表示すること。●（第20-13図参照）
 - (ア) 「ホース格納箱」と表示した標識とすること。
 - (イ) 格納箱の表示文字の大きさは、1字につき20cm²以上とすること。
 - ウ ホース格納箱の設置位置は、規則第31条第6号ロ及びハの規定にかかわらず、次によること。
 - (ア) 11階以上の全ての階に設けること。▲
 - (イ) 設置位置は、前2(3)オを準用すること。
 - エ 設置方法は、前2(3)カを準用すること。
- (5) 放水用器具は、規則第31条第6号ロの規定にかかわらず、次によること。（第20-13図参照）
 - ア 規則第30条の4第2項に規定する「非常用エレベーターが設置されており、消火活動上必要な放水用器具を容易に搬送することができるものとして消防長又は消防署長が認める建築物」については適用しない。
 - イ ノズルは、次によること。
 - (ア) ノズルは、噴霧ノズルを1本以上設けること。▲
 - (イ) 噴霧ノズルの性能は、ノズルの先端圧力が0.35MPaで直状放水した場合、300ℓ/min以上（有効射程10m以上）及びノズル先端圧力が0.6MPaで霧状放水した場合に、展開角度90°で、350ℓ/min以上の量の放水量が得られるものであること。▲
 - (ウ) ノズルは、屋内消火栓等告示の基準に適合するもの又は認定品のものとする。●
 - ウ 消防用ホースは、次によること。
 - (ア) 消防用ホースは、消防用ホースの規格省令に規定する平ホースとすること。●
 - (イ) 消防用ホースは、消防用ホースの規格省令に規定する呼称50（使用圧1.3MPa以上。ただし、加圧送水装置が設置されている防火対象物にあっては、使用圧1.6MPa以上）のもので、長さ20mのものを2本以上設けること。▲



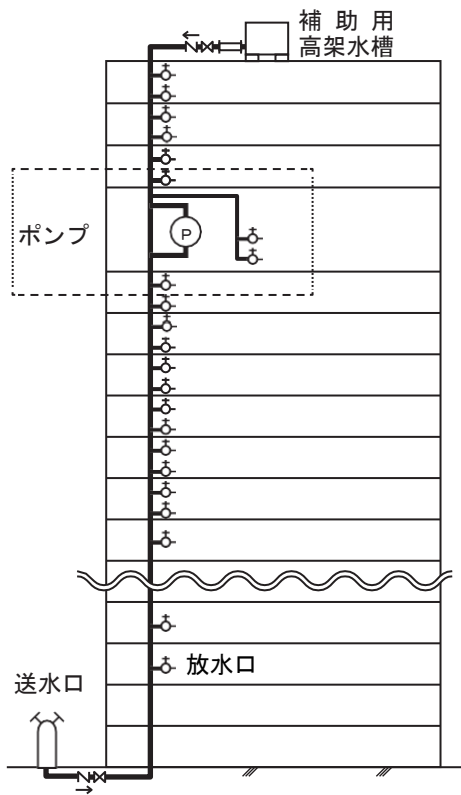
(くし型のホース掛けとした場合の例)



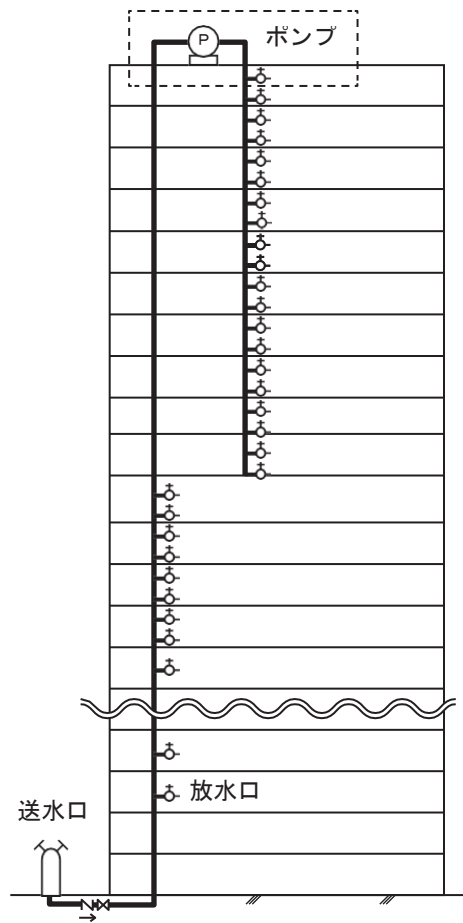
第20-13図

- (6) 加圧送水装置（ポンプを用いるもの）
規則第31条第6号イに規定する加圧送水装置は、次によること。
- ア 設置場所は、次によること。
- （ア） 規則第31条第6号イ(ニ)に規定する「火災等の災害による被害を受けるおそれが少ない箇所」は、第2屋内消火栓設備3(1)イを準用すること。
- （イ） 機器の点検ができる空間、照明設備（非常用の照明装置を含む。）、排水及び換気設備が確保できる場所であること。▲
- （ウ） ポンプの設置場所には、当該ポンプの設置場所である旨の表示を行うこと。▲
- イ 機器は、次によること。
- （ア） 機器は、第2屋内消火栓設備3(2)を準用すること。
- （イ） ポンプの吐出量は、規則第31条第6号イ(イ)の規定によることとし、設計送水圧力で送水した場合にポンプに加わる押込圧力は、当該ポンプの許容押込圧力の範囲以内とすること。
- ウ 設置方法は、次によること。
- （ア） 規則第31条第6号イ(ニ)に規定する「送水上支障のないように」とは、送水口における設計送水圧力を1.6MPa以下に設定して、5に規定する放水圧力が得られるように設けることというものであること。
- また、高さ70m以下の防火対象物であっても、設計送水圧力が1.6MPaを超えるものにあつては、ポンプを設けること。
- （イ） ポンプの締切揚程に押込揚程を加えた値が170m以上となる場合には、複数のポンプを設けて直列運転とすること。
- エ ポンプ運転時の放水時に1.6MPaを超える放水口には、放水時に1.6MPaを超えない措置を講じること。
- オ 配管等は、次により設けること。▲（第20-14図参照）
- （ア） ポンプの吸水側配管と吐出側配管との間には、バイパス配管（中継ポンプが停止した場合の中継ポンプを迂回するための配管をいう。）を設け、かつ、当該バイパス配管には、逆止弁を設けること。
- （イ） ポンプ周りの配管には、加圧送水装置による送水が不能となった場合の措置として、可搬ポンプ等によって送水できるよう一次側には放水口を、二次側には送水口を設置すること。
- （ウ） ポンプ一次側及び二次側の止水弁は、当該ポンプと主管を分離できるように主管側に設置すること。
- （エ） ポンプ一次側の配管には、圧力調整弁及び止水弁を設置し、バイパス配管とすること。
- ただし、設計送水圧力を1.6MPaとして送水した時にポンプの押込圧力が当該ポンプの許容押込圧力範囲となる場合は、この限りでない。
- （オ） ポンプ二次側の配管は、立管部分を堅固に支持し、吐出側の逆止弁及び止水弁の重量がポンプにかからないようにすること。
- カ 中継ポンプの吸込側の配管に、次により中間水槽を設けること。▲
- （ア） 有効水量は、3 m³以上とすること。
- （イ） 構造は、第2屋内消火栓設備4(3)イの例によること。

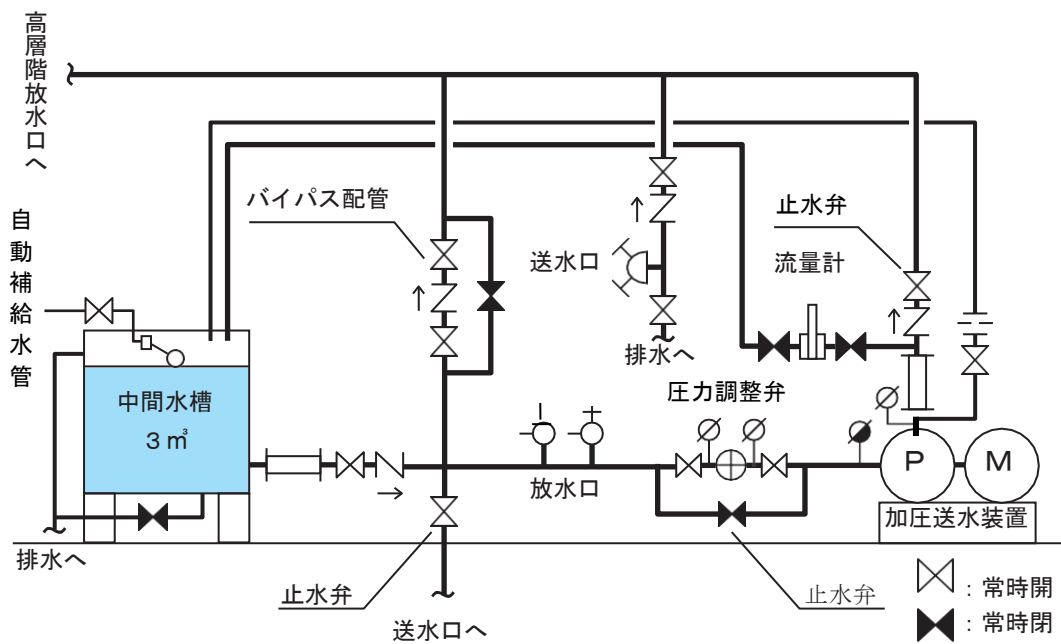
ポンプを中間層に設置したもの



ポンプを屋上に設置したもの

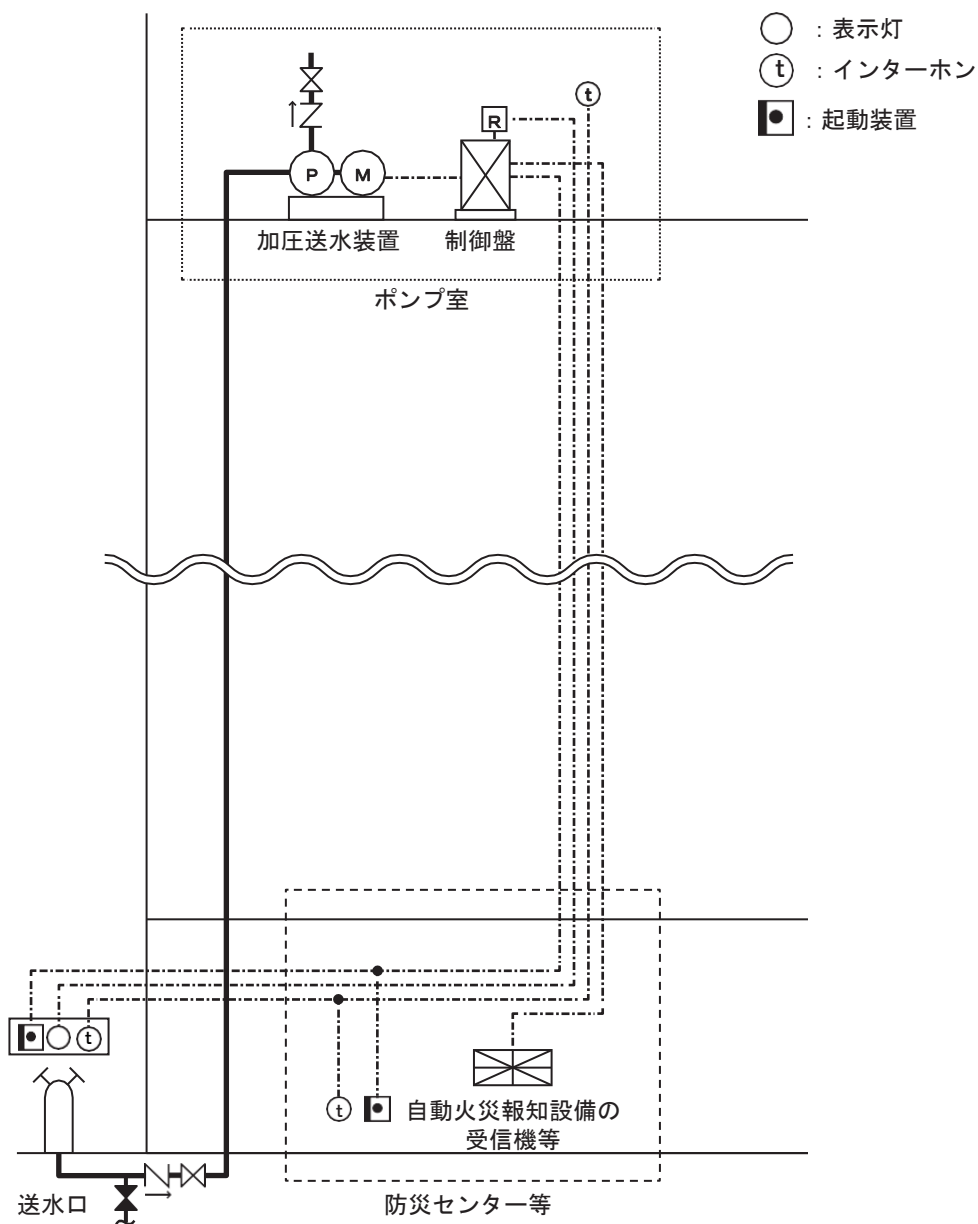


(拡大図)



第20-14図

- キ 起動装置は、規則第31条第6号イ(ハ)の規定によるほか、次によること。(第20-15図参照)
- (ア) ポンプの起動装置は、送水口より送水した水圧によって起動するもの又は直接操作できるものであり、かつ、送水口の直近又は防災センター等に設けられた操作部から遠隔操作で起動することができるものであること。
- (イ) ポンプが起動した場合は、防災センター等で起動が確認できるものとする。
- (ウ) ポンプの設置場所、送水口及び防災センター等には、当該場所の3か所で相互に連絡できる装置(インターホン等。以下この第20において「連絡装置」という。)を設置すること。▲
- (エ) 送水口の直近には、ポンプが起動している旨がわかる表示灯(点滅ランプ等)を設けること。
- ▲
- (オ) 起動装置及び連絡装置は、格納箱に収納し、いたずら等により操作できない措置を講じること。▲



第20-15図

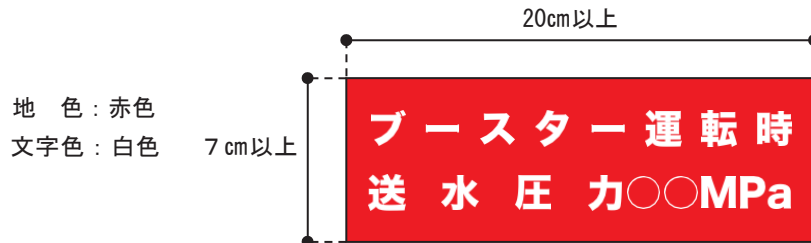
ク 送水口又はその直近には、ポンプ運転時に最上階において必要なノズル先端圧力を得るための設計送水圧力を見やすい箇所に、次により表示すること。▲（第20-16図参照）

なお、送水圧力でポンプが起動する場合は、送水圧力を併せて表示すること。

(ア) 標識の大きさは、短辺7cm以上、長辺20cm以上とすること。

(イ) 地を赤色、文字を白色とすること。

(ポンプ運転時に最上階において必要なノズル先端圧力を得るための送水圧力)



第20-16図

ケ 図書の掲出等は、次によること。

(ア) 防災センター等には、配管系統、止水弁等及びポンプ設置位置を明示した図面等を備えておくこと。▲

なお、防災センター等に設置される防災監視盤等が画面表示できる方式のものは、配管系統、ポンプの設置位置を当該画面に表示できるものであること。

(イ) ポンプの設置場所には、当該ポンプによる送水が不能となった場合の措置を明示したポンプ回りの配管図等を掲出すること。▲

コ 次の表示及び警報（バル、ブザー等）は、防災センター等にできるものであること。▲

(ア) 加圧送水装置の作動の状態表示（ポンプ等の起動、停止等の運転状況）

(イ) 加圧送水装置の電源断の状態表示及び警報

(ウ) 中間水槽の減水状態の表示及び警報（中間水槽に減水警報装置を設けた場合に限る。）

4 設計送水圧力

設計送水圧力は、それぞれのノズル先端圧力0.6MPaで放水量800ℓ/minの放水量を満足できるものとする。

ただし、設計送水圧力の上限は1.6MPaとすること。

5 配管等の摩擦損失計算

消防用ホース及び配管等の摩擦損失計算は、摩擦損失計算告示によるほか、次によること。

ア 消火栓弁の等価管長は、型式認定における申請時等において明示された数値とすること。

イ 消防用ホースの摩擦損失水頭は、第20-3表によること。

第20-3表

流量 (ℓ/min)	ホースの呼称	
	50	65
200	5	—
500	28	—
600	—	16

単位：m（100 m当たり）

(注) メーカー、仕様等によりホースの摩擦損失水頭が定められている場合は、当該摩擦損失水頭として差し支えない。

6 貯水槽等の耐震措置

規則第31条第10号の規定による貯水槽等の耐震措置は、第2 屋内消火栓設備11を準用すること。

7 非常電源及び配線等

非常電源及び配線等は、規則第31条第7号の規定によるほか、次によること。

(1) 非常電源及び非常電源回路の配線等は、第23非常電源によること。

(2) 常用電源回路の配線は、第2 屋内消火栓設備12(2)を準用すること。

(3) 非常電源回路、操作回路及び連絡装置の配線は、次によること。（第20-17図参照）

ア 非常電源回路

耐火配線を使用すること。

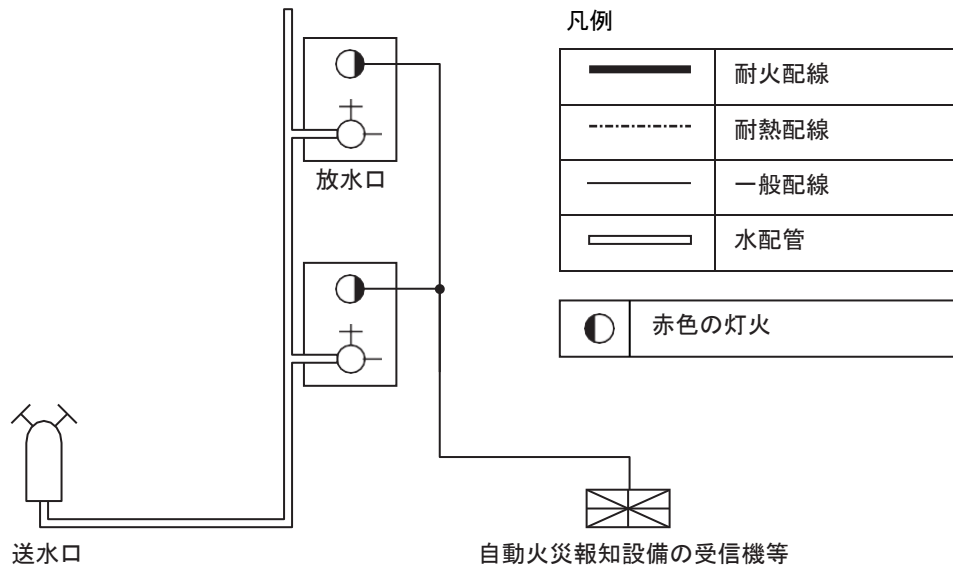
イ 操作回路

耐熱配線を使用すること。

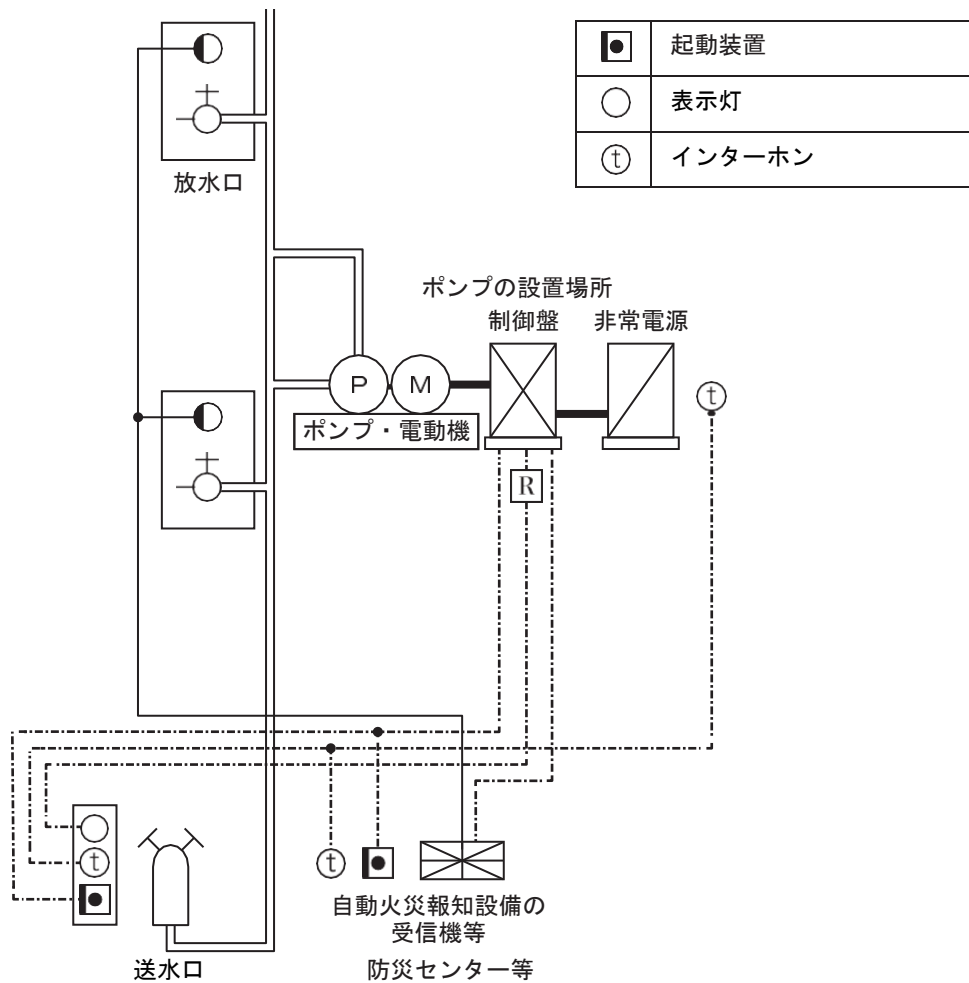
ウ 連絡装置の回路

耐熱配線を使用すること。▲

(ポンプが設置されない場合)



(ポンプを設置する場合)



第20-17図

8 総合操作盤

規則第31条第9号の規定により設ける総合操作盤は、第24総合操作盤によること。