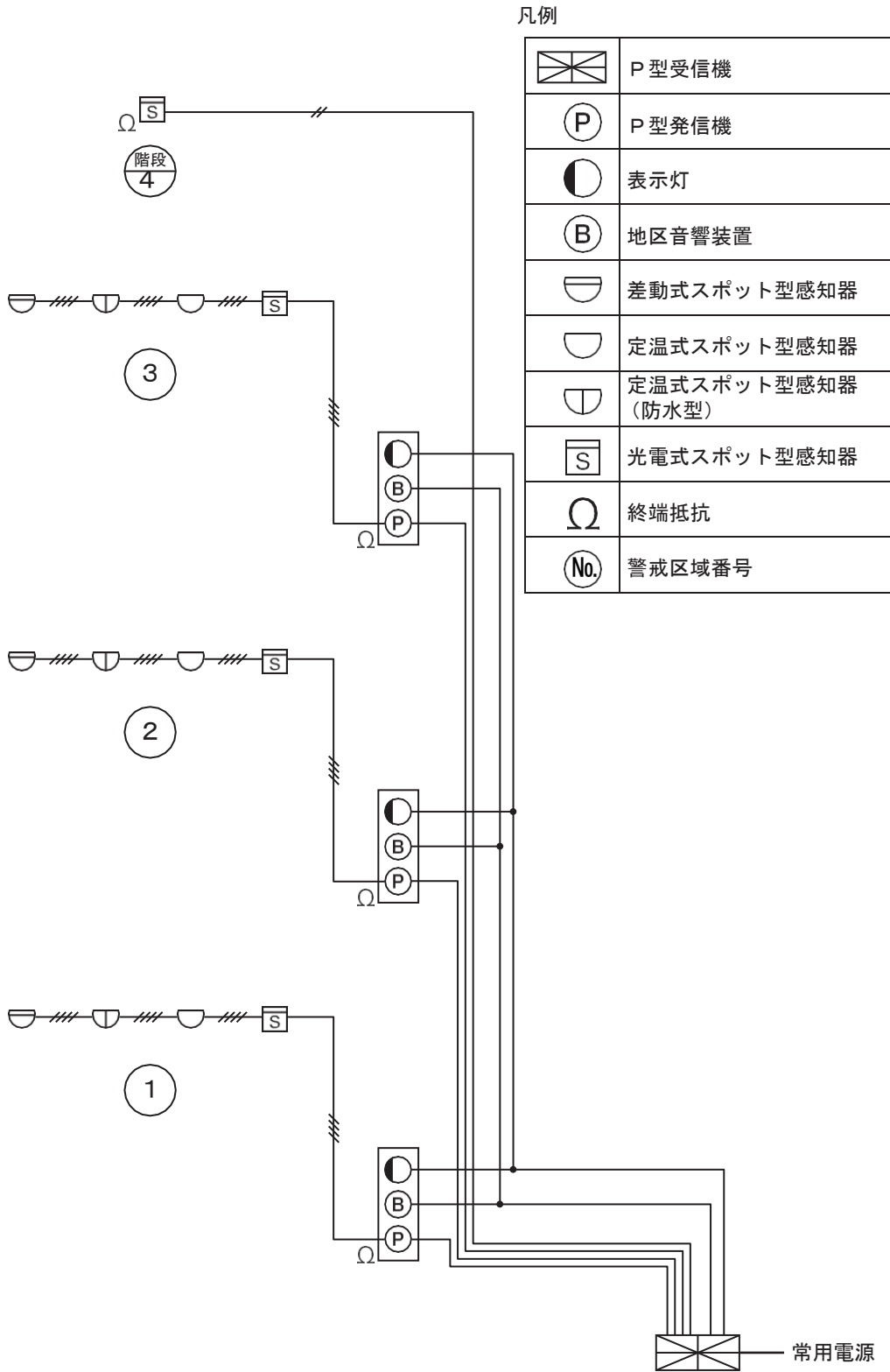


第10 自動火災報知設備

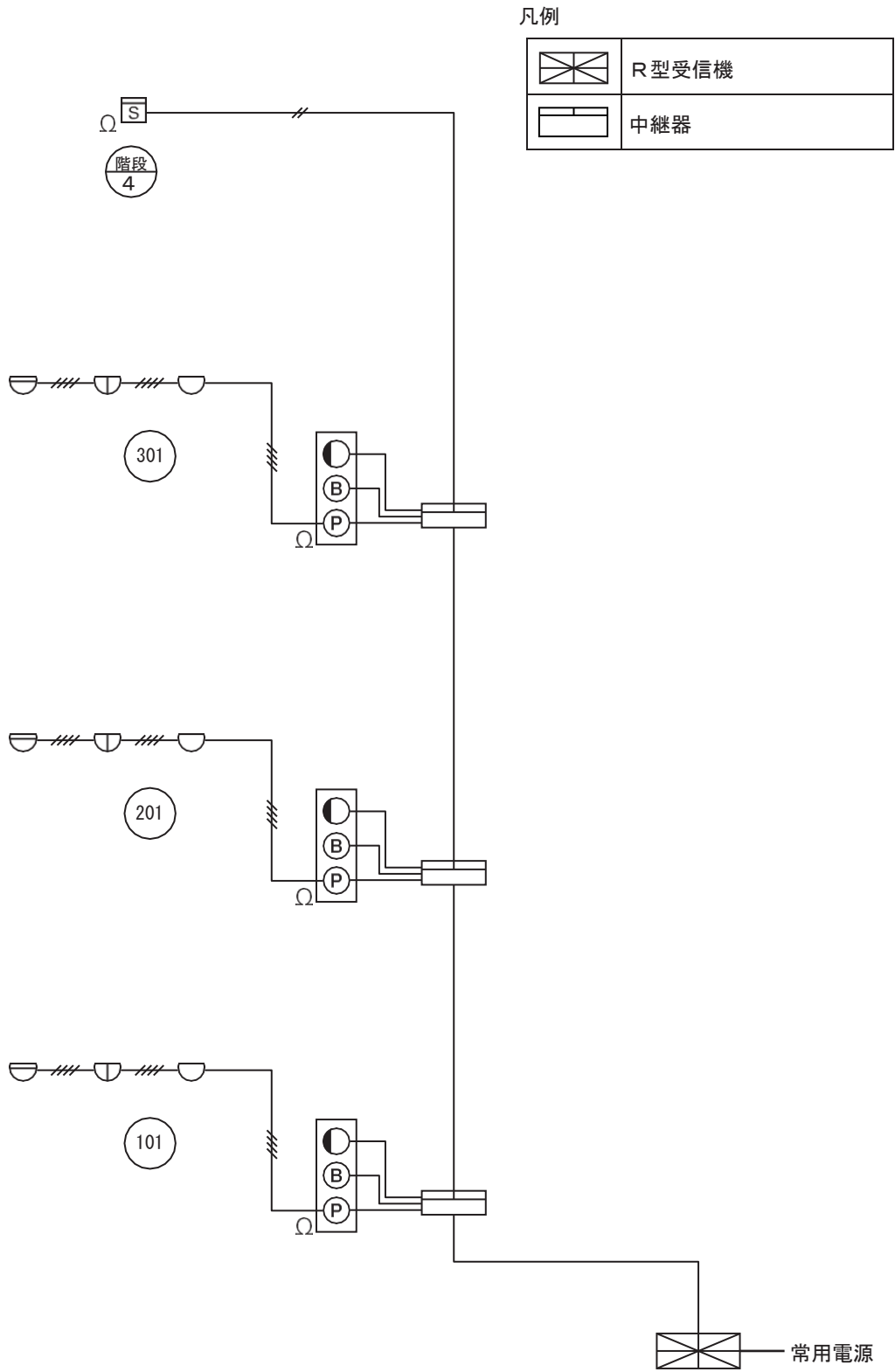
1 主な構成

(1) P型受信機を用いる方式のもの（第10-1図参照）



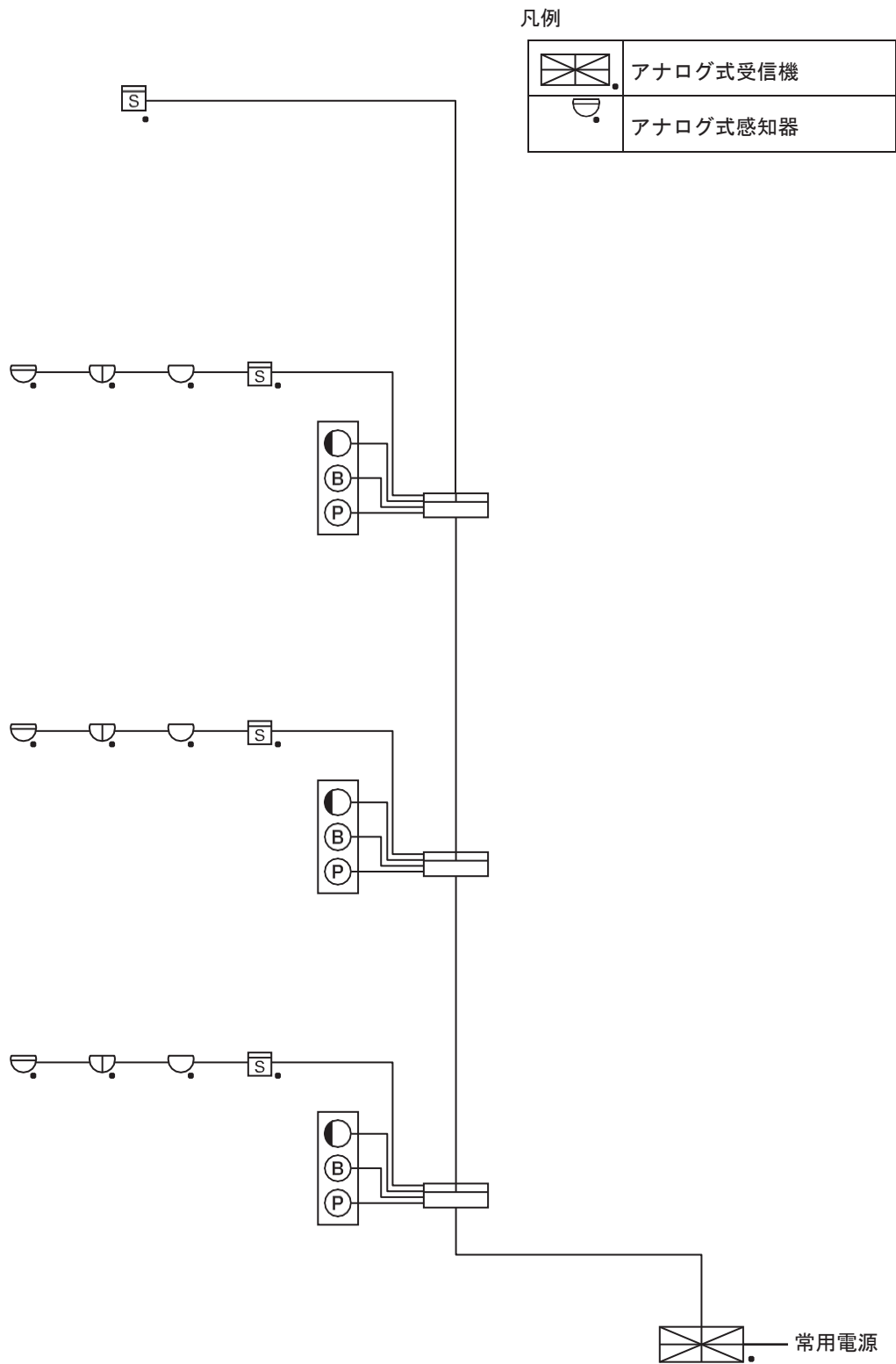
第10-1図

(2) R型受信機を用いる方式のもの（第10-2図参照）



第10-2図

(3) アナログ式受信機を用いる方式のもの（第10-3図参照）



第10-3図

2 用語の定義

この章及び第5章において用いる用語の定義は、次による。

- (1) 「火災報知設備」とは、火災の発生を防火対象物の関係者に自動的に報知する設備であって、感知器、中継器及びP型受信機、R型受信機、GP型受信機若しくはGR型受信機で構成されたもの（中継器を設けないものにあつては、中継器を除く。）又はこれらのものにP型発信機若しくはT型発信機が付加されたもの並びに火災の発生を消防機関に手動により報知する設備であつて、M型発信機及びM型受信機で構成されたものをいう。
- (2) 「消火設備等」とは、消火設備、排煙設備、警報装置その他これらに類する防災のための設備をいう。
- (3) 「火災信号等」とは、次に定義するものの総称をいう。
 - ア 「火災信号」とは、火災が発生した旨の信号をいう。
 - イ 「火災情報信号」とは、火災によって生ずる熱又は煙の程度その他火災の程度に係る信号（(5)ウで定義するアナログ式受信機及び(7)アで定義するアナログ式中継器に係るものにあつては、当該信号の程度に応じて、注意表示（火災表示をするまでの間において補助的に異常の発生を表示するものをいう。以下同じ。）を行う温度又は濃度を設定する装置により処理される注意表示をする程度に達した旨の信号を含む。）をいう。
 - ウ 「火災表示信号」とは、火災情報信号の程度に応じて、火災表示を行う温度又は濃度を固定し、又は設定する装置により処理される火災表示をする程度に達した旨の信号をいう。
 - エ 「ガス漏れ信号」とは、ガス漏れが発生した旨の信号をいう。
 - オ 「設備作動信号」とは、消火設備等が作動した旨の信号をいう。
- (4) 「自動試験機能等」とは、自動試験機能又は遠隔試験機能をいい、これらの定義は次による。
 - ア 「自動試験機能」とは、火災報知設備に係る機能が適正に維持されていることを、自動的に確認することができる装置による火災報知設備に係る試験機能をいう。
 - イ 「遠隔試験機能」とは、感知器に係る機能が適正に維持されていることを、当該感知器の設置場所から離れた位置において確認することができる装置による試験機能をいう。
- (5) 「受信機」とは、火災信号等を受信し、火災の発生若しくはガス漏れの発生又は消火設備等の作動を防火対象物の関係者又は消防機関に報知するもので、次に定義するものの総称をいう。
 - ア 「P型受信機」とは、火災信号若しくは火災表示信号を共通の信号として又は設備作動信号を共通若しくは固有の信号として受信し、火災の発生を防火対象物の関係者に報知するものをいう。
 - イ 「R型受信機」とは、火災信号、火災表示信号若しくは火災情報信号を固有の信号として又は設備作動信号を共通若しくは固有の信号として受信し、火災の発生を防火対象物の関係者に報知するものをいう。
 - ウ 「アナログ式受信機」とは、火災情報信号又は火災表示信号を受信し、火災の発生を防火対象物の関係者に報知するものをいう。
 - エ 「M型受信機」とは、M型発信機から発せられた火災信号を受信し、火災の発生を消防機関に報知するものをいう。
 - オ 「G型受信機」とは、ガス漏れ信号を受信し、ガス漏れの発生を防火対象物の関係者に報知するものをいう。
 - カ 「GP型受信機」とは、P型受信機の機能とG型受信機の機能とを併せもつものをいう。
 - キ 「GR型受信機」とは、R型受信機の機能とG型受信機の機能とを併せもつものをいう。
 - ク 「二信号式受信機」とは、同一の警戒区域からの異なる二の火災信号を受信したときに火災表示を行うことができる機能を有するものをいう。

ケ 「無線式受信機」とは、無線によって火災信号、火災表示信号、火災情報信号又は設備作動信号を受信した場合に火災の発生を報知するものをいう。

(6) 「感知器」とは、火災により生ずる熱、煙又は炎を利用して自動的に火災の発生を感知し、火災信号又は火災情報信号を受信機若しくは中継器又は消火設備等に発信するもので、次に定義するものの総称をいう。

ア 「差動式スポット型感知器」とは、周囲の温度の上昇率が一定の率以上になったときに火災信号を発信するもので、一局所の熱効果により作動するものをいう。

イ 「差動式分布型感知器」とは、周囲の温度の上昇率が一定の率以上になったときに火災信号を発信するもので、広範囲の熱効果の累積により作動するものをいう。

ウ 「定温式感知線型感知器」とは、一局所の周囲の温度が一定の温度以上になったときに火災信号を発信するもので、外観が電線状のものをいう。

エ 「定温式スポット型感知器」とは、一局所の周囲の温度が一定の温度以上になったときに火災信号を発信するもので、外観が電線状以外のものをいう。

オ 「補償式スポット型感知器」とは、差動式スポット型感知器の性能及び定温式スポット型感知器の性能を併せもつもので、一の火災信号を発信するものをいう。

カ 「熱複合式スポット型感知器」とは、差動式スポット型感知器の性能及び定温式スポット型感知器の性能を併せもつもので、2以上の火災信号を発信するものをいう。

キ 「熱アナログ式スポット型感知器」とは、一局所の周囲の温度が一定の範囲内の温度になったときに当該温度に対応する火災情報信号を発信するもので、外観が電線状以外のものをいう。

ク 「イオン化式スポット型感知器」とは、周囲の空気が一定の濃度以上の煙を含むに至ったときに火災信号を発信するもので、一局所の煙によるイオン電流の変化により作動するものをいう。

ケ 「光電式スポット型感知器」とは、周囲の空気が一定の濃度以上の煙を含むに至ったときに火災信号を発信するもので、一局所の煙による光電素子の受光量の変化により作動するものをいう。

コ 「光電式分離型感知器」とは、周囲の空気が一定の濃度以上の煙を含むに至ったときに火災信号を発信するもので、広範囲の煙の累積による光電素子の受光量の変化により作動するものをいう。

サ 「煙複合式スポット型感知器」とは、イオン化式スポット型感知器の性能及び光電式スポット型感知器の性能を併せもつものをいう。

シ 「イオン化アナログ式スポット型感知器」とは、周囲の空気が一定の範囲内の濃度の煙を含むに至ったときに当該濃度に対応する火災情報信号を発信するもので、一局所の煙によるイオン電流の変化を利用するものをいう。

ス 「光電アナログ式スポット型感知器」とは、周囲の空気が一定の範囲内の濃度の煙を含むに至ったときに当該濃度に対応する火災情報信号を発信するもので、一局所の煙による光電素子の受光量の変化を利用するものをいう。

セ 「光電アナログ式分離型感知器」とは、周囲の空気が一定の範囲内の濃度の煙を含むに至ったときに当該濃度に対応する火災情報信号を発信するもので、広範囲の煙の累積による光電素子の受光量の変化を利用するものをいう。

ソ 「熱煙複合式スポット型感知器」とは、差動式スポット型感知器の性能又は定温式スポット型感知器の性能及びイオン化式スポット型感知器の性能又は光電式スポット型感知器の性能を併せもつものをいう。

タ 「紫外線式スポット型感知器」とは、炎から放射される紫外線の変化が一定の量以上になったときに火災信号を発信するもので、一局所の紫外線による受光素子の受光量の変化により作動するものをいう。

チ 「赤外線式スポット型感知器」とは、炎から放射される赤外線の変化が一定の量以上になったときに火災信号を発信するもので、一局所の赤外線による受光素子の受光量の変化により作動するものをいう。

- ツ 「紫外線赤外線併用式スポット型感知器」とは、炎から放射される紫外線及び赤外線の変化が一定の量以上になったときに火災信号を発信するもので、一局所の紫外線及び赤外線による受光素子の受光量の変化により作動するものをいう。
- テ 「炎複合式スポット型感知器」とは、紫外線式スポット型感知器の性能及び赤外線式スポット型感知器の性能を併せもつものをいう。
- ト 「多信号感知器」とは、異なる2以上の火災信号を発信するものをいう。
- ナ 「自動試験機能等対応型感知器」とは、自動試験機能等に対応する機能を有する感知器をいう。
- ニ 「無線式感知器」とは、無線によって火災信号又は火災情報信号を発信するものをいう。
- ヌ 「警報機能付感知器」とは、火災の発生を感知した場合に火災信号を発信する感知器で、火災が発生した旨の警報を発する機能を有するものをいう。
- ネ 「連動型警報機能付感知器」とは、警報機能付感知器で、火災の発生を感知した場合に火災信号を他の感知器に発信する機能及び他の感知器からの火災信号を受信した場合に火災警報を発する機能を有するものをいう。
- (7) 「中継器」とは、火災信号、火災表示信号、火災情報信号若しくはガス漏れ信号を受信し、これらを他の中継器、受信機若しくは消火設備等に発信するもの又は設備作動信号を受信し、これを他の中継器若しくは受信機に発信するものをいい、次に定義するものを含むものとする。
- ア 「アナログ式中継器」とは、火災情報信号又は火災表示信号を受信するものであって、当該火災情報信号又は火災表示信号を他の中継器、受信機又は消火設備等に発信するものをいう。
- イ 「無線式中継器」とは、無線によって火災信号、火災表示信号、火災情報信号又は設備作動信号を発信し、又は受信するものをいう。
- (8) 「発信機」とは、火災信号を受信機に手動により発信するもので、次に定義するものの総称をいう。
- ア 「P型発信機」とは、各発信機に共通又は固有の火災信号を受信機に手動により発信するもので、発信と同時に通話することができないものをいう。
- イ 「T型発信機」とは、各発信機に共通又は固有の火災信号を受信機に手動により発信するもので、発信と同時に通話することができるものをいう。
- ウ 「M型発信機」とは、各発信機に固有の火災信号を受信機に手動により発信するものをいう。
- エ 「無線式発信機」とは、発信機であって、火災信号を無線によって発信するものをいう。
- (9) 「地区音響装置」とは、受信機の地区音響鳴動装置（受信機において地区音響装置を鳴動させる装置をいう。）から発せられた信号を受信して、音響又は音声により火災の発生を報知するものをいう。

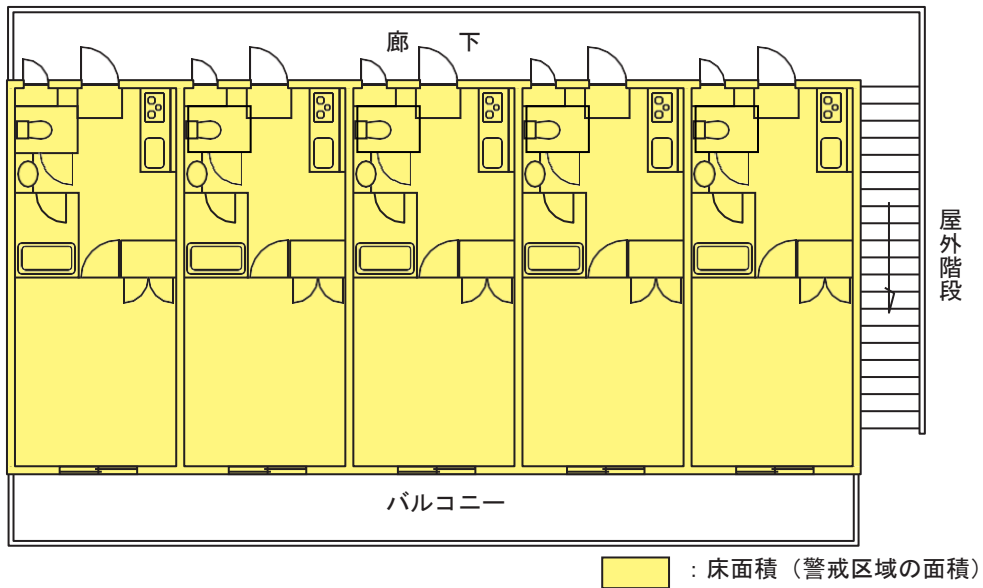
3 警戒区域

警戒区域（火災の発生した区域を他の区域と区別して識別することができる最小単位の区域をいう。以下この第10において同じ。）は、令第21条第2項第1号及び第2号の規定によるほか、次によること。

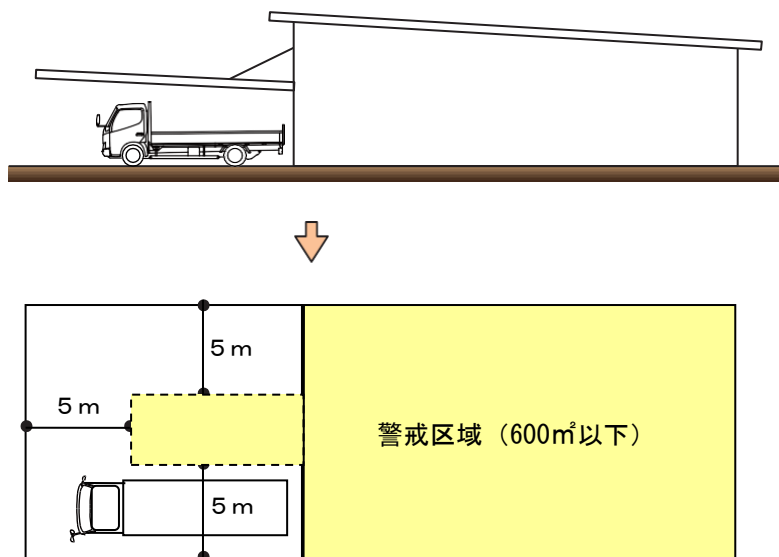
(1) 警戒区域の面積の算出は、次によること。

ア 感知器の設置が免除されている場所も含めて、警戒区域の面積を算出すること。

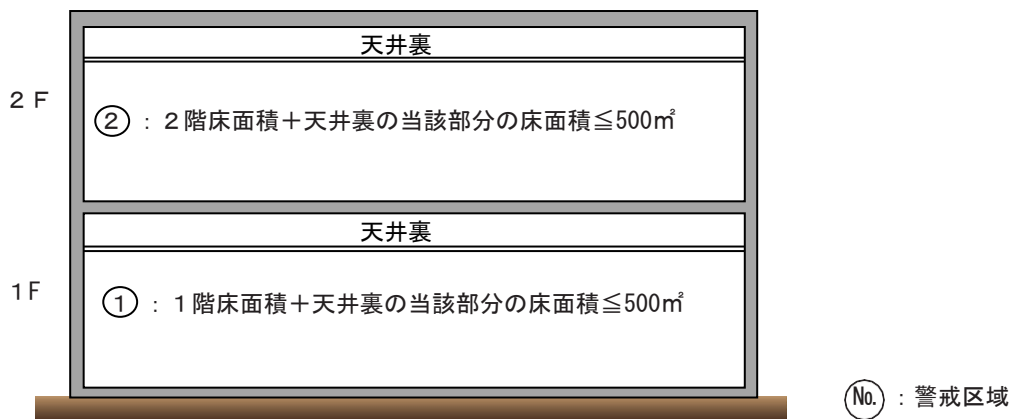
ただし、ピロティ、吹きさらしの廊下、バルコニー、屋外階段その他床面積に算出されない部分にあっては、警戒区域の面積に含める必要はないこと。（第10-4図参照）



イ 規則第23条第4項第1号ロに掲げる部分に該当しない常時外気に直接開放された上屋部分（車庫、倉庫等）の警戒区域は、常時外気に直接開放されている部分から5m未満の範囲を除いて設定することができる。（第10-5図参照）



ウ 天井又は壁の屋内に面する部分及び天井裏の部分と同一の警戒区域とする場合は、これらの部分の水平投影面積の合計を、規則第23条第1項の規定により500㎡以下とする必要があること。
(第10-6図参照)



第10-6図

(2) 警戒区域の設定は、次によること。

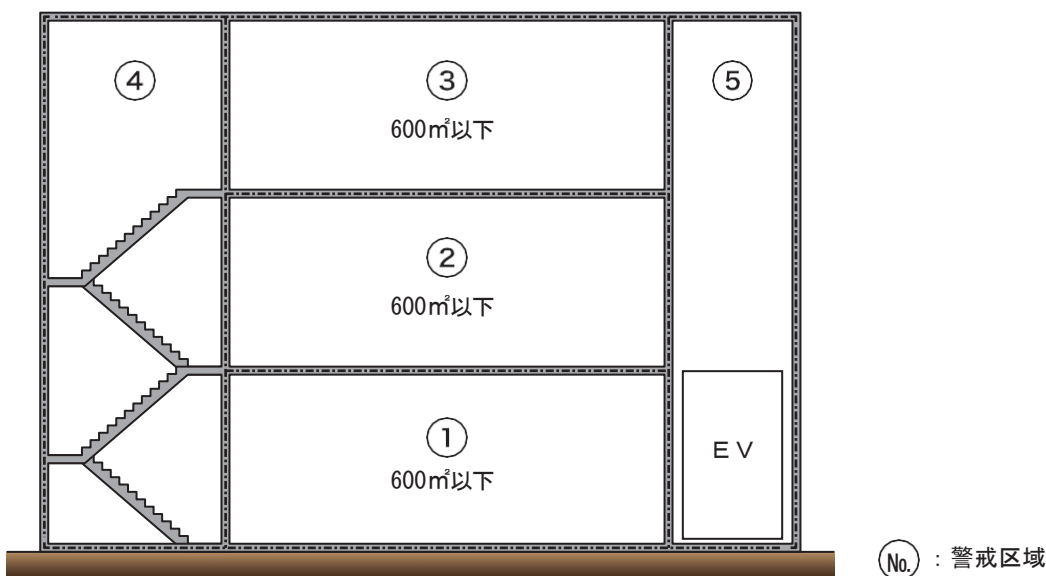
ア 2以上の独立した建築物にわたらないこと。

イ 令第21条第2項第2号ただし書に規定する「主要な出入口からその内部を見通すことができる場合」とは、直接屋外又は廊下に面した通常使用される出入口から、内部を容易に見通すことができる場合をいい、学校の体育館のフロア部分、屋内競技場、集会場、劇場の客席部分等が該当するものであること。

なお、間仕切り壁のない場合であっても、棚や荷物の積み上げ、大型機械の設置等により、内部を見通すことができなくなる場合は、同号ただし書を適用しないものとして取り扱うこと。

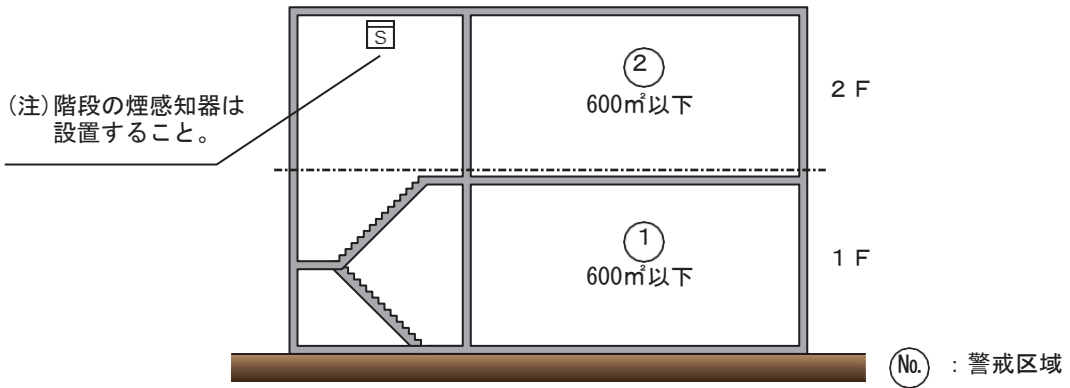
ウ 階段、傾斜路、エレベーターの昇降路、パイプダクトその他これらに類する場所（床で上下に水平区画されているものを除く。）と居室、廊下、通路等とは、別に警戒区域として設定すること。▲
(第10-7図参照)

ただし、階数が2以下の階段は、2階の警戒区域とすることができる。(第10-8図参照)



第10-7図

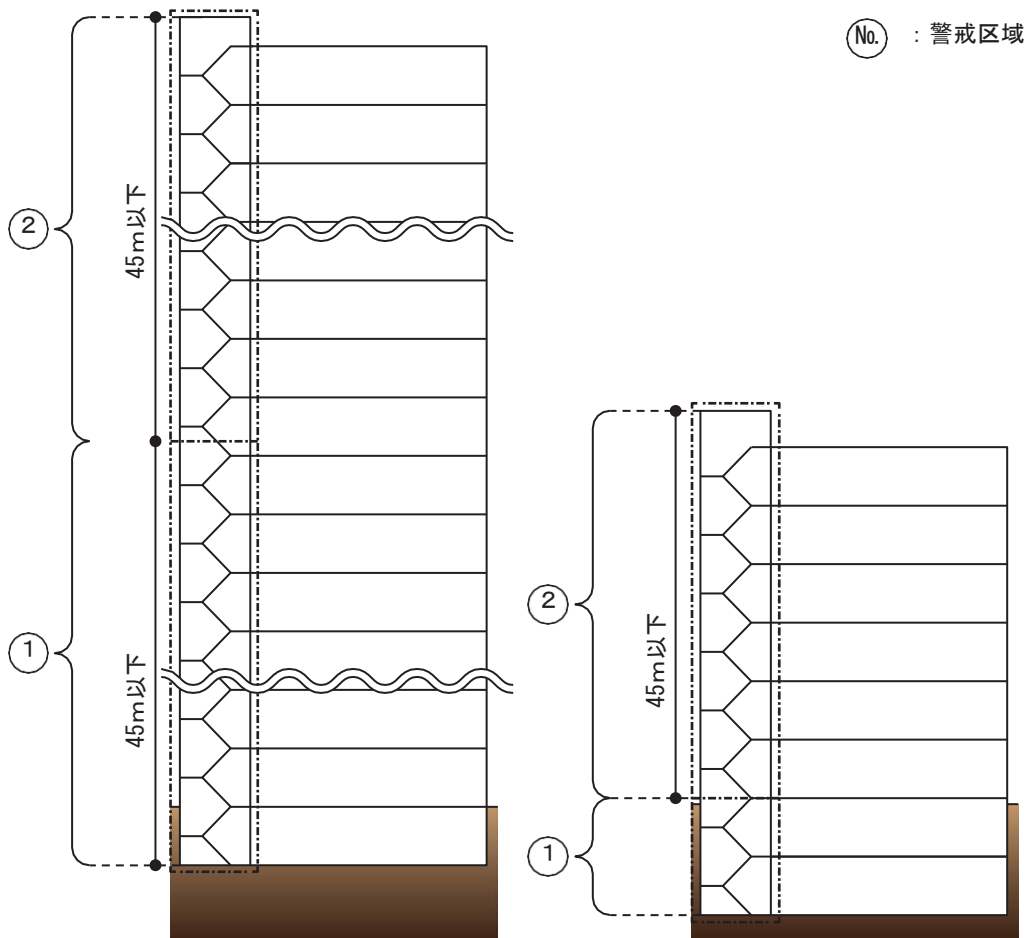
(階数が2の場合の警戒区域の設定例)



第10-8図

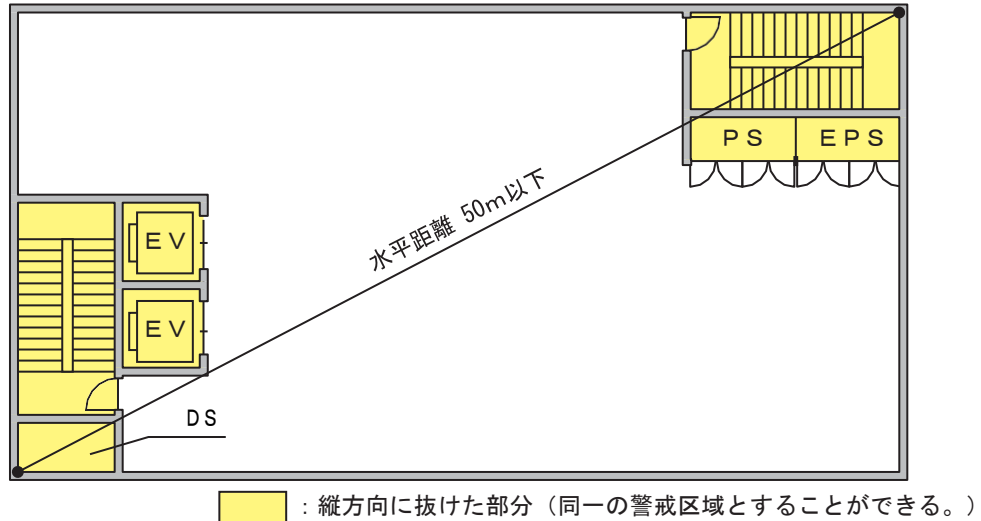
エ 高層建築物における階段及び傾斜路の警戒区域は、垂直距離45m以下ごとに一の警戒区域とすること。▲ (第10-9図参照)

ただし、地階(地階の階数が一の防火対象物を除く。)の階段及び傾斜路は、別警戒区域とすること。▲



第10-9図

オ 階段、傾斜路、エレベーターの昇降路、リネンシュート、パイプダクトその他の規則第23条第5項第1号及び第3号に掲げる場所（床で上下に水平区画されているものを除く。以下オにおいて「堅穴区画」という。）が同一防火対象物に2以上ある場合にあつては、一の堅穴区画とこれからの水平距離が50mの範囲内にある他の堅穴区画（当該堅穴区画の最長部の階層が3以上異なるものを除く。）を、同一の警戒区域とすることができる。（第10-10図参照）



第10-10図

カ 各階の階段がそれぞれ水平距離5m未満の範囲内で異なった位置に設けられている場合（次に掲げる場合のいずれかに該当するものを除く。）は、当該階段を一の階段とみなす。

(ア) 上階への階段の上り口と下階への階段の下り口との間に、扉その他これに類する障害物が設けられている場合

(イ) 上階への階段の上り口から下階への階段の下り口を容易に見通すことができない場合

(ウ) 前(ア)及び(イ)に定めるところと同等以上に連続性を欠くと認められる場合

キ 警戒区域は、防火対象物の防火区画にわたらないように設定されていること。▲

ク 令第21条第2項の規定にかかわらず、防火対象物の主要な出入口からその内部を見通すことができる場所に炎感知器を設ける場合にあつては、令第32条の規定を適用して、警戒区域の一辺の長さを100m以下とすることができるものであること。

4 受信機

受信機は、規則第24条第2号から第4号まで及び第6号から第8号まで並びに第24条の2第1号及び第4号の規定によるほか、次によること。

(1) 設置場所にあつては、次によること。

ア 規則第24条第2号ニに規定する「防災センター等」とは、次に掲げる場所が該当するものであること。

(ア) 防災センター

(イ) 中央管理室

(ウ) 守衛室

(エ) 管理人室

(オ) 前(ア)から(エ)までと同等以上に火災表示を容易に確認することのできる場所

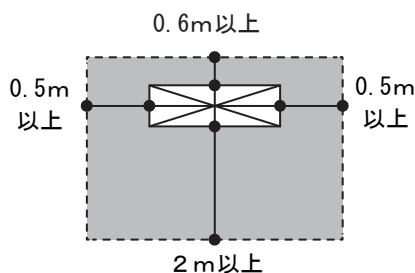
イ 前アに掲げる場所のうち、施錠されている時間帯があるものに受信機を設置する場合は、自動火災報知設備の作動と連動して開錠する電気錠等を設けること。▲

ウ 温度、湿度、衝撃、振動等により受信機の機能に影響を与える場所には設けないこと。

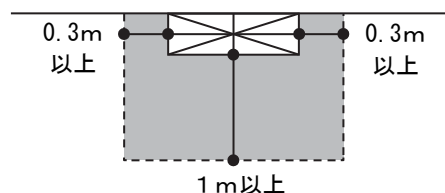
エ 規則第24条の2第1号イに規定する「受信機の付近に当該受信機の操作上支障となる障害物がないこと」とは、第10-11図に示すとおり、受信機の周囲に操作上又は点検上有効な空間を確保することをいうものであること。●

この場合において、受信機が自立型であり、かつ、背面に扉等がない場合その他同図によらずとも受信機の操作上又は点検上支障にならない空間を確保することができると認められる場合は、同図によらないことができる。

(自立型)



(壁掛型)



第10-11図

オ 地震動等による障害がないよう堅ろうに、かつ、傾きのないように設置すること。

カ 一の防火対象物（令8区画したものを除く。）は、原則として1台の受信機で監視するものであること。▲

ただし、同一敷地内に2以上の防火対象物がある場合等管理上やむを得ない場合は、受信機の場所を1か所とし、各防火対象物と受信機のある場所相互間で同時に通話することができる設備を設け、設備の集中管理を図ることができる。

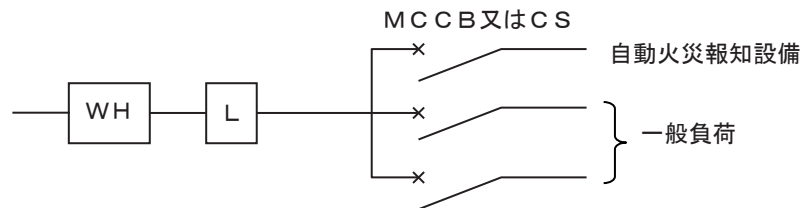
キ 規則第24条第2号トに規定する「受信機のある場所相互間で同時に通話することができる設備」とは、次に掲げるものをいう。

なお、同一の室内又は場所に2以上の受信機を設ける場合その他これと同等以上に他の受信機における火災信号等の受信状況が容易に確認できる場合は、令第32条の規定を適用し、同号トに規定する「受信機のある場所相互間で同時に通話することができる設備」を設けないことができる。

(ア) P型1級発信機、T型発信機

(イ) 非常電話

- (ウ) インターホン
- (エ) 構内電話で緊急割込の機能を有するもの
- ク 放送設備が設置される防火対象物にあつては、当該放送設備の操作部と併設すること。▲
- (2) 機器の構造等にあつては、次によること。
 - ア 一の地区表示灯で、複数の警戒区域に係る表示をしないこと。
 - イ 受信機に煙感知器を接続させる場合にあつては、当該受信機を蓄積式のものとする。
 - ▲ただし、次のいずれかに該当するものにあつてはこの限りでない。
 - (ア) 中継器又は感知器に蓄積式のを設けた場合
 - (イ) 二信号式受信機を設けた場合
 - ウ 増設工事等が予想される場合にあつては、受信機の回線数に余裕を残しておくこと。▲
 - エ 感知器等を他の設備と兼用するものにあつては、火災信号等に係る表示を他の設備の制御回路等の中継しないで行うこと。▲
 - ただし、火災信号等の伝送に障害とならない方法で、兼用するものにあつては、この限りでない。
- (3) 常用電源回路の配線は、電気工作物に係る法令の規定によるほか、次によること。
 - ア 規則第24条第3号イに規定する「他の配線を分岐させずにとる」とは、専用回路とし、配電盤又は分電盤により、階別主開閉器の電源側から分岐することをいう。●（第10-12図参照）
 - ただし、自動火災報知設備の機能に障害を及ぼすおそれがないときは、他の消防用設備等と電源を共用することができる。



凡例

WH	電力需給用計量器	MCCB	配線用遮断器
L	電流制限器	CS	カッタウトスイッチ（ヒューズ付）

第10-12図

- イ 蓄電池を常用電源として用いる場合は、次によること。
 - (ア) 蓄電池設備の基準（昭和48年消防庁告示2号）に適合するもの又は認定品のものを使用すること。●
 - (イ) 蓄電池の充電用交流電源は、専用回路とすること。
- ウ 規則第24条第3号ロに規定する「電源の開閉器には、自動火災報知設備用のものである旨を表示すること」とは、開閉器等の見やすい箇所に、自動火災報知設備専用である旨の赤色の表示を付すことをいう。●
- (4) 非常電源は、第23非常電源によること。
 - なお、受信機に内蔵されている予備電源が非常電源の容量を超える場合は、非常電源を省略することができる。
- (5) 規則第24条の2第4号の予備電源は、品質評価品を用いること。▲
- (6) 再鳴動機能（地区音響停止スイッチが停止状態にある間において、受信機が火災信号を受信したときに地区音響停止スイッチが一定時間以内に自動的に（地区音響装置が鳴動している間に停止状

態にされた場合においては自動的に) 鳴動状態になる機能をいう。以下この(6)において同じ。)は、規則第24条第2号ハの規定によるほか、次によること。

なお、放送設備を規則第25条の2第2項第3号に定めるところにより設置し、自動火災報知設備の作動と連動して警報を発するように措置されている場合は、令第32条の規定を適用し、再鳴動機能を要さないものであること。

ただし、受信機の非常放送連動停止スイッチを常に定位置にしておく旨の注意事項を、当該受信機の付近に明示しておくこと。

ア 再鳴動機能付きの受信機のうち、地区音響装置の再鳴動機能に係る規格が改正された前後に型式承認を受けたものについては、第10-1表を参考として確認すること。

なお、平成10年以降に型式認定を受けた受信機(型式承認番号が「受第10~〇〇号」以降のもの)は全て再鳴動機能付きのものである。

イ 規則第24条第2号ハの規定が適用されない防火対象物において、地区音響装置の再鳴動機能を有していない受信機を設置している場合にあっては、地区音響停止スイッチを常に定位にしておく旨の注意事項を、当該受信機の付近に明示しておくこと。▲

第10-1表

再鳴動機能付受信機型式一覧(平成9年以前に型式承認を受けたもの)

ニッタン株式会社	
P型2級	受第9~103号、受第9~112号
P型1級	受第9~101号、受第9~102号、受第9~102~1号、受第9~102~2号、受第9~102~3号、受第9~108号、受第9~110号
GP型1級	受第9~109号、受第9~111号
R型	受第9~105~1号、受第9~105~2号、受第9~105~3号、受第9~105~4号、受第9~105~6号、
GR型	受第9~104~1号、受第9~104~2号、受第9~104~4号、受第9~106~1号、受第9~107~1号
日本ドライケミカル株式会社	
P型2級	受第9~116号
P型1級	受第9~113号、受第9~114号、受第9~115号、
能美防災株式会社	
P型2級	受第9~129号
P型1級	受第9~122号、受第9~122~1号、受第9~122~2号、受第9~122~3号、受第9~122~4号、受第9~123号、
R型	受第9~124号
GR型	受第9~125号、受第9~126号、受第9~126~1号、受第9~129号、受第9~127号、受第9~127~2号
ホーチキ株式会社	
P型2級	受第7~49号、受第9~119号、受第9~120号、受第9~121号
P型1級	受第7~48号、受第7~48~1号、受第9~117号、受第9~118号、受第9~118~1号、受第9~118~2号、受第9~118~3号
ヤマトプロテック株式会社	
P型2級	受第7~54号
P型1級	受第7~53号、受第7~53~1号

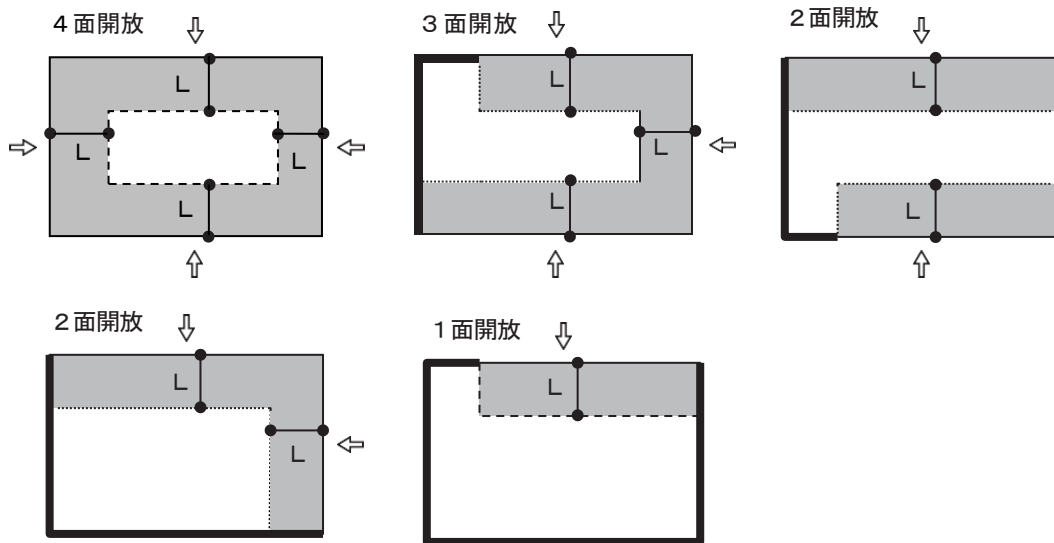
5 感知器


感知器は、規則第23条第4項から第8項まで及び規則第24条の2第2号の規定によるほか、次によること。

- (1) 感知器は、規則第23条第4項から第7項までの規定によるほか、次により、設置場所の環境状態に適応するものを選択すること。●

なお、熱感知器で、粉じん、腐食性ガス等の発生するおそれのある場所に設けるものにあつては耐酸型又は耐アルカリ型の感知器と、可燃性ガス又は蒸気が滞留するおそれのある場所に設けるものにあつては防爆型の感知器と、水蒸気が著しく発生するおそれのある場所に設けるものにあつては防水型の感知器とすること。

ア 常時外気に直接開放されている部分から5m未満の範囲の部分については、規則第23条第4項第1号ロに規定する「外部の気流が流通する場所」に該当するものであること。(第10-13図参照)

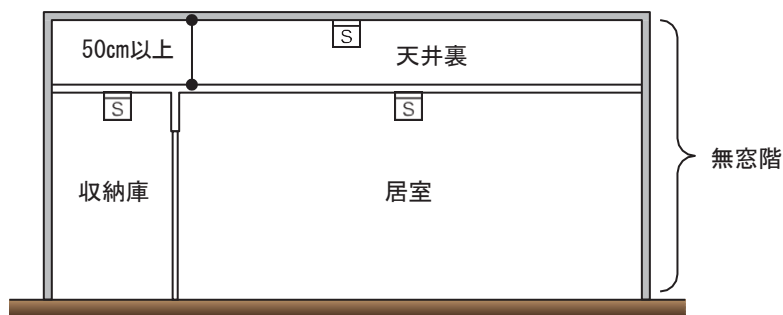


〔L：外気に面する5m未満の場所（の部分）の例〕

第10-13図

- イ 規則第23条第5項第6号の規定の適用を受ける防火対象物にあつては、建基法第2条第4号に規定する居室以外の部分（天井裏、収納庫等）にも煙感知器、熱煙複合式スポット型感知器又は炎感知器を設置する必要があること（規則第23条第4項第1号ニ及びホに掲げる場所を除く）。

(第10-14図参照)



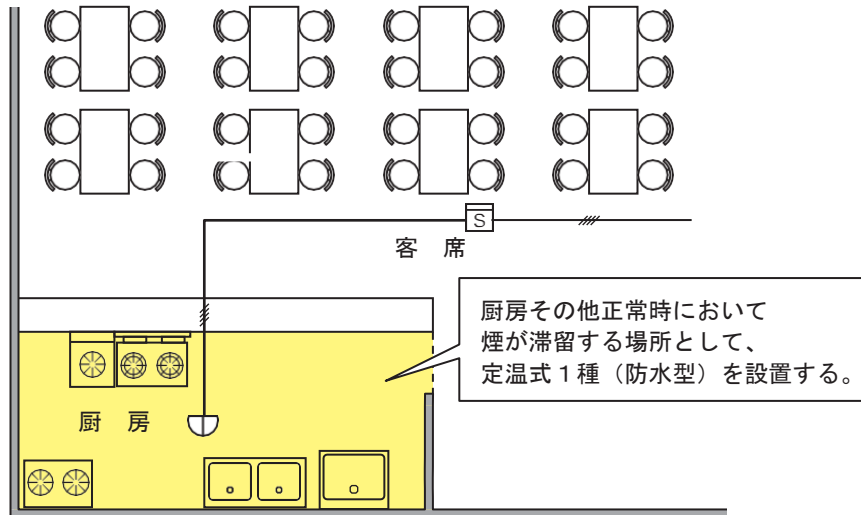
第10-14図

ウ 多信号感知器又は複合式感知器以外の感知器にあっては、次によること。

(ア) 「就寝施設として用いる居室に設置する感知器」については、東三河各市の指導指針によるものとする（別添 各市消防本部指導指針参照 第10-15図参照）。

(イ) 規則第23条第4項第1号ニ(イ)から(ト)まで及びホ(ハ)に掲げる場所に設置する感知器は、第10-2表によること。（第10-16図参照）

(例2) 令別表第1(3)項ロに掲げる防火対象物（無窓階）の厨房



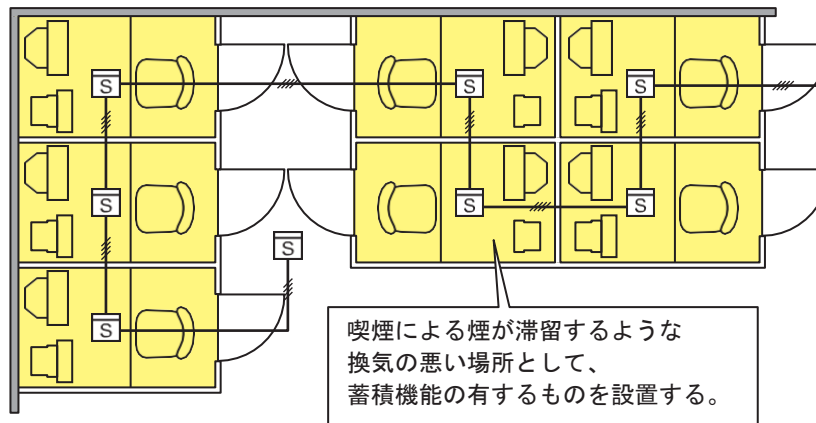
第10-16図

(ウ) 規則第23条第5項各号に掲げる場所のうち、第10-3表の環境状態の欄に掲げる場所で非火災報又は感知の遅れが発生するおそれがあるものには、同表中の適応煙感知器又は炎感知器を設置すること。（第10-17図参照）

ただし、煙感知器を設置したのでは、非火災報が頻繁に発生するおそれ又は感知が著しく遅れるおそれのある環境状態にある場所にある場合は、規則第23条第4項第1号ニ(チ)に掲げる場所とみなして同表中の適応熱感知器又は炎感知器を設置することができる。

(例3) 令別表第1(2)項ニに掲げる防火対象物の個室（無窓階以外の階）

規則第23条第5項第3号の2の規定により、
煙感知器又は熱煙複合式スポット型感知器を設けなければならない。

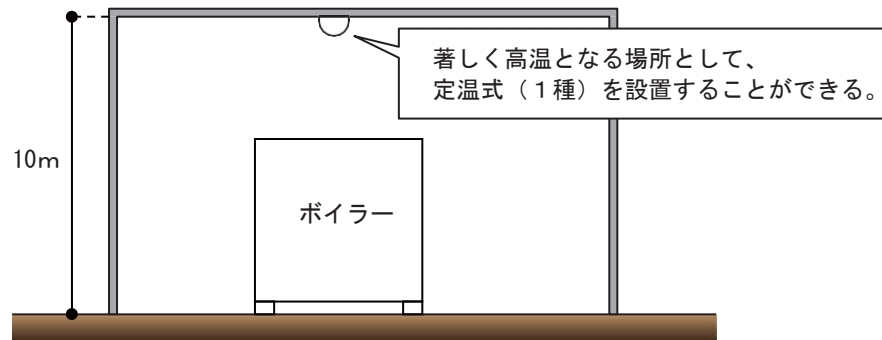


第10-17図

- (エ) 規則第23条第6項第2号又は第3号に掲げる場所のうち、第10-2表の環境状態の欄に掲げる場所で非火災報又は感知の遅れが発生するおそれがあるものには、同表中の適応熱感知器、適応煙感知器又は炎感知器を設置すること。●
- (オ) 規則第23条第4項第2号に規定する取付け面の高さに応じた感知器がないものにあつては、有効に火災を感知できる部分に限り、令第32条の規定を適用し、第10-2表又は第10-3表に定める感知器を設置することができるものであること。(第10-18図参照)

(例4) 令別表第1(12)項イに掲げる防火対象物

規則第23条第4項第2号の規定により、取付け面の高さが8m以上15m未満の場合、差動式分布型、イオン化式スポット型1種若しくは2種又は光電式スポット型1種若しくは2種を設けなければならない。



第10-18図

第10-2表 設置場所の環境状態と適応感知器

設置場所		適応熱感知器										備考		
環境状態	具体例	差動式スポット型		差動式分布型		補償式スポット型		定温式		熱アナログ式スポット型	炎感知器			
		1種	2種	1種	2種	1種	2種	特種	1種					
令第23条第4項第1号ニ(イ)から(ト)までに掲げる場所及び同号ホ(ハ)に掲げる場所	じんあい、微粉等が多量に滞留する場所	ごみ集積場、荷さばき場、塗装室、紡績・製材・石材等の加工場、荷造場、梱包場、仕切場、仕分場、製粉場、製綿場、精米場、リネン室、じんかい室、集じん室、石炭庫その他これらに類する場所	○	○	○	○	○	○	○	○	○	○	<p>1 差動式分布型感知器を設ける場合は、検出部にじんあい、微粉等が侵入しない措置を講じたものであること。</p> <p>2 差動式スポット型感知器又は補償式スポット型感知器を設ける場合は、じんあい、微粉等が侵入しない構造のものであること。</p> <p>3 定温式感知器を設ける場合は、特種が望ましいこと。</p> <p>4 紡績・製材の加工場等火災拡大が急速になるおそれのある場所に設ける場合は、定温式感知器にあつては特種で公称作動温度75℃以下のもの、熱アナログ式スポット型感知器にあつては火災表示に係る設定表示温度を80℃以下としたものが望ましいこと。</p>	
	水蒸気が多量に滞留する場所	蒸気洗浄室、脱衣室、湯沸室、消毒室、抄紙工場、サイダー・ビール・牛乳・ジュース工場の洗浄又は充填場その他これらに類する場所	×	※	×	○	×	○	○	○	○	○	×	<p>1 差動式分布型感知器又は補償式スポット型感知器は、急激な温度変化を伴わない場所に限り使用すること。</p> <p>2 差動式分布型感知器を設ける場合は、検出部に水蒸気が侵入しない措置を講じたものであること。</p> <p>3 補償式スポット型感知器、定温式感知器又は熱アナログ式スポット型感知器を設ける場合は、防水型を使用すること。</p>
	腐食性ガスが発生するおそれのある場所	メッキ工場、バッテリー室、汚水処理場その他これらに類する場所	×	×	○	○	○	○	○	○	○	○	×	<p>1 差動式分布型感知器を設ける場合は、感知部が被覆され、検出部が腐食性ガスの影響を受けないもの又は検出部に腐食性ガスが侵入しない措置を講じたものであること。</p> <p>2 補償式スポット型感知器、定温式感知器又は熱アナログ式スポット型感知器を設ける場合は、腐食性ガスの性状に応じ、耐酸型又は耐アルカリ型を使用すること。</p> <p>3 定温式感知器を設ける場合は、特種が望ましいこと。</p>

第4章 消防用設備等の技術基準
第10 自動火災報知設備

令第23条第4項第1号ニ(イ)から(ト)までに掲げる場所及び同号ホ(ハ)に掲げる場所	厨房その他正常時において煙が滞留する場所	厨房室、調理室、仕込場、溶接作業所、ゴミ焼却室、霊安室その他これらに類する場所	×	×	×	×	×	×	○	○	○	×	厨房、調理室等で高湿度となるおそれのある場所に設ける感知器は、防水型を使用すること。
	著しく高温となる場所	乾燥室、殺菌室、ボイラー室、鑄造場、鍛造場、圧延場、映写室、スタジオ、サウナ室、熱交換室、照明室、貯湯槽室その他これらに類する場所	×	×	×	×	×	×	○	○	○	×	
	排気ガスが多量に滞留する場所	駐車場、車庫、車路、自家発電室、トラックヤード、荷物取扱所、エンジンテスト室、自動車修理工場、自動車ターミナル、屋内自動車教習所、艇庫その他これらに類する場所	○	○	○	○	○	○	×	×	○	○	熱アナログ式スポット型感知器を設ける場合は、火災表示に係る設定表示温度は60℃以下であること。
	煙が多量に流入するおそれのある場所	配膳室、厨房の前室、厨房内にある食品庫、ダムウェーター、事務室、休憩室及び控室、飲食店の客席、厨房周辺の廊下及び通路、食堂、給食室その他これらに類する場所	○	○	○	○	○	○	○	○	○	×	1 固形燃料等の可燃物が収納される配膳室、厨房の前室等に設ける定温式感知器は、特種のもので望ましいこと。 2 厨房周辺の廊下及び通路、食堂等については、定温式感知器を使用しないこと。 3 上記2の場所に熱アナログ式スポット型感知器を設ける場合は、火災表示に係る特定表示温度は60℃以下であること。
	結露が発生する場所	スレート又は鉄板でふいた屋根の倉庫・工場、パッケージ型冷却機専用の収納室、密閉された地下倉庫、冷凍室の周辺、鮮魚加工室、ポンプ室、水槽室その他これらに類する場所	×	×	○	○	○	○	○	○	○	×	1 補償式スポット型感知器、定温式感知器又は熱アナログ式スポット型感知器を設ける場合は、防水型を使用すること。 2 補償式スポット型感知器は、急激な温度変化を伴わない場所に限り使用すること。
火を使用する設備で火災が露出するものが設けられている場所	ガラス工場、キューボラのある場所、溶接作業所、厨房、鑄造所、鍛造所その他これらに類する場所	×	×	×	×	×	×	○	○	○	×		

- (注) 1 ○印は当該場所に適応することを示し、×印は当該場所に適応しないことを示す。
2 設置場所の欄に掲げる「具体例」については、感知器の取付け面の付近（炎感知器にあっては公称監視距離の範囲）が、「環境状態」の欄に掲げるような状態にあるものを示す。
3 差動式スポット型、差動式分布型及び補償式スポット型の1種は感度が良いため、非火災報の発生については2種に比べて不利な条件にあることに留意すること。
4 差動式分布型3種及び定温式2種は、消火設備と連動する場合に限り使用できること。
5 多信号感知器にあっては、その有する種別、公称作動温度の別に応じ、そのいずれもが第10-2表により適応感知器とされたものであること。
6 ※印の該当場所には、差動式スポット型感知器（防水型）の設置が可能であること。
7 定温式スポット型感知器を設ける場合で、防火対象物の用途、内装、収容物等の状況により定温式2種の感知器を設けることによって火災を有効に感知できると認められるときは、定温式2種の感知器を設けることができる。

第10-3表 設置場所の環境状態と適応感知器

設置場所		適応熱感知器				適応煙感知器					炎 感 知 器	備 考	
環境状態	具体例	差 動 式 ポ ツ ト 型	差 動 式 分 布 ト 型	補 償 式 ポ ツ ト 型	定 温 式	熱 ア ナ ロ グ 式 ポ ツ ト 型	イ オ ン 化 式 ポ ツ ト 型	光 電 式 ポ ツ ト 型	イ オ ン 化 ア ナ ロ グ 式 ポ ツ ト 型	光 電 ア ナ ロ グ 式 ポ ツ ト 型			光 電 式 分 離 型
喫煙による煙が滞留するような換気の悪い場所	会議室、応接室、休憩室、控室、楽屋、娯楽室、喫茶室、飲食室、待合室、キャバレー等の客室、集会場、宴会場、遊戯場、喫煙所、更衣室、小規模な事務室（40㎡未満）、ロッカー室、談話室、面会室、衣裳室その他これらに類する場所	○	○	○				○※		○※	○	○	
就寝施設として使用する場所	ホテルの客室、宿直室、仮眠室、寄宿舎、就寝施設のある管理人室・用務員室・休憩室及び警備室、病室、保健室その他これらに類する場所						○※	○※	○※	○※	○	○	
煙以外の微粒子が浮遊している場所	地下街通路、ファンルームその他これらに類する場所						○※	○※	○※	○※	○	○	○
風の影響を受けやすい場所	玄関、ロビー、ピロティ、神社等の拝殿、礼拝堂、神殿、神楽殿、観覧場、ホワイエ、屋外音楽堂の舞台部、塔屋にある機械室、空調機械室、ゴルフ練習場、車両の待合室その他これらに類する場所		○					○※		○※	○	○	○

煙が長い距離を移動して感知器に到達する場所	廊下、階段、通路、傾斜路、エレベーター昇降路、パイプシャフト、厨房外のダムウエータその他これらに類する場所								○		○	○	○	光電式スポット型感知器又は光電アナログ式スポット型感知器を設ける場合は当該感知器回路に蓄積機能を有しないこと。
煙焼火災となるおそれのある場所	電話機械室、通信機室、電算機室、機械制御室、ケーブルシャフト、密閉倉庫、書類、衣類等が多量に収納される室								○		○	○	○	
大空間で、かつ、天井が高いこと等により熱及び煙が拡散する場所	体育館、航空機の格納庫、高天井の倉庫・工場・機械室、観覧席上部で感知器取付け高さが8m以上の場所、公会堂、講堂、舞台部、室内競技場、議場、大展示場、大宴会場、ホール、プラネタリウムその他これらに類する場所	○									○	○	○	

- (注) 1 ○印は当該設置場所に適応することを示す。
- 2 ○※印は、当該設置場所に煙感知器を設ける場合は、当該感知器回路に蓄積機能を有することを示す。
- 3 設置場所の欄に掲げる「具体例」については、感知器の取付け面の付近（光電式分離型感知器にあっては光軸、炎感知器にあっては公称監視距離の範囲）が、「環境状態」の欄に掲げるような状態にあるものを示す。
- 4 差動式スポット型、差動式分布型、補償式スポット型及び煙式（当該感知器回路に蓄積機能を有しないもの）の1種は感度が良いため、非火災報の発生については2種に比べて不利な条件にあることに留意すること。
- 5 差動式分布型3種及び定温式2種は消火設備と連動する場合に限り使用できること。
- 6 光電式分離型感知器は、正常時に煙等の発生がある場所で、かつ、空間が狭い場所には適応しない。
- 7 大空間で、かつ、天井が高いこと等により熱及び煙が拡散する場所については、天井の高さが15m未満の場合にあっては差動式分布型又は光電式分離型2種を、天井の高さが20m未満の場合にあっては光電式分離型1種を設置するものであること。
- 8 多信号感知器にあっては、その有する種別、公称作動温度の種別に応じ、そのいずれもが表により適応感知器とされたものであること。
- 9 発生する煙が黒い場合には、イオン化式のもの又は光電式分離型を使用することが望ましい。

エ 多信号感知器及び複合式感知器の設置については、その有する種別、公称作動温度又は当該感知回路の蓄積機能の有無の別に応じ、そのいずれもが前ウにより適応感知器とされるものとする。●

(参考) 規則第23条第5項、第6項第2号及び第3号

設置場所		感知器の種類			
		煙感知器	スポット型複合式感知器	炎感知器	熱感知器
①	階段及び傾斜路（規則第23条第5項第1号）	○			
②	廊下及び通路（令別表第1(1)項から(6)項まで、(9)項、(12)項、(15)項、(16)項イ、(16の2)項及び(16の3)項に掲げる防火対象物の部分に限る。）（規則第23条第5項第2号）	○	○		
③	エレベーターの昇降路、リネンシュート、パイプダクトその他これらに類するもの（規則第23条第5項第3号）	○			
④	遊興のための設備又は物品を客に利用させる役務の用に供する個室（これに類する施設を含む。）（令別表第1(2)項二、(16)項イ、(16の2)項及び(16の3)項に掲げる防火対象物（同表(16)項イ、(16の2)項及び(16の3)項に掲げる防火対象物にあっては、同表(2)項二に掲げる防火対象物の用途に供される部分に限る。）の部分に限る。）（規則第23条第5項第3号の2）	○	○		
⑤	感知器を設置する区域の天井等の高さが15m以上20m未満の場所（規則第23条第5項第4号）	○		○	
⑥	感知器を設置する区域の天井等の高さが20m以上の場所（規則第23条第5項第5号）			○	
⑦	前①から⑥までに掲げる場所以外の地階、無窓階及び11階以上の部分（令別表第1(1)項から(4)項まで、(5)項イ、(6)項、(9)項イ、(15)項、(16)項イ、(16の2)項及び(16の3)項に掲げる防火対象物又はその部分に限る。）（規則第23条第5項第6号）	○	○	○	
⑧	前①から⑦までに掲げる場所以外の地階、無窓階又は11階以上の部分（規則第23条第6項第2号）	○	○	○	○ (注)
⑨	前①から⑧までに掲げる場所以外の場所（廊下、便所その他これらに類する場所を除く。）（規則第23条第6項第3号）	その使用場所に適応する感知器			

備考 ○印は、当該設置場所に適応していることを示す。

(注) 差動式若しくは補償式の感知器のうち1種若しくは2種又は定温式感知器のうち特種若しくは1種（公称作動温度75℃以下のものに限る。）に限る。

(2) 感知器の設置を要しない場所

規則第23条第4項第1号イからハまでの規定によるほか、次に掲げる場所には、令第32条の規定を適用し、感知器を設置しないことができる。

ア 機械設備等の振動が激しい場所又は腐食性ガスの発生する場所で、感知器の機能の保持が困難な場所

イ 温度の異常な上昇又は誘導障害により、非火災報を発するおそれが高いと認められる場所

ウ 耐火構造の壁若しくは床又は特定防火設備その他これと同等以上のもので区画された金庫室の用途に供する場所

エ プール及びプールサイド（更衣室、機械室、倉庫、売店その他の附属施設を除く。）又はスケートリンク（滑走路部分に限る。）

オ 不燃材料で造られた防火対象物又はその部分で、当該部分の設備又は物件（原動機、電動機等）からの出火のおそれが著しく少なく、延焼拡大のおそれがないと認められる次に掲げる部分

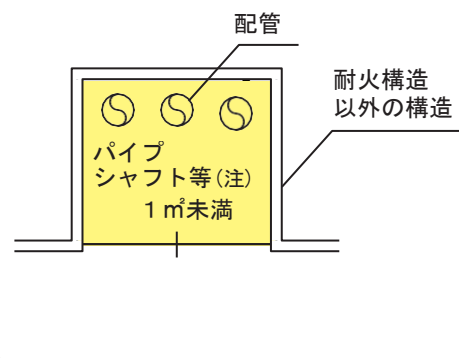
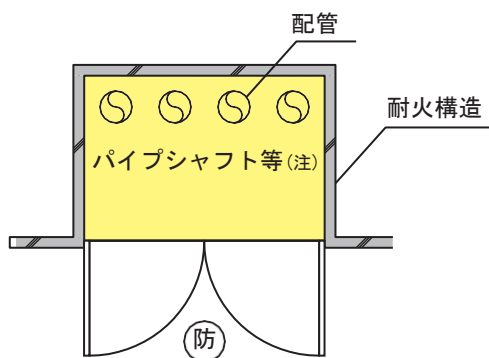
(ア) 浄水場、汚水処理場その他これらに類する用途に供するもののうち、水管、貯水池又は貯水槽を収容する部分

(イ) サイダー、ビール、ジュース工場その他これらに類する用途に供するもののうち、洗浄作業又は充填作業の用に供する部分

(ウ) 不燃性の金属、石材等の加工工場で、可燃性のもの（必要最小限の可燃物を除く。）を収納せず、又は取り扱わない部分

カ パイプシャフト、パイプダクトその他これらに類する場所（以下この第10において「パイプシャフト等」という。）で、各階又は2の階ごとに耐火構造の壁若しくは床又は防火設備その他これと同等以上のもので区画されたもの（可燃物の収納により出火危険がある場合又は配電盤若しくは分電盤が設けられている場合を除く。）（第10-19図参照）

キ 水平断面積が1㎡未満のパイプシャフト等（可燃物の収納により出火危険がある場合を除く。）（第10-20図参照）



防：防火設備その他これと同等以上のもの

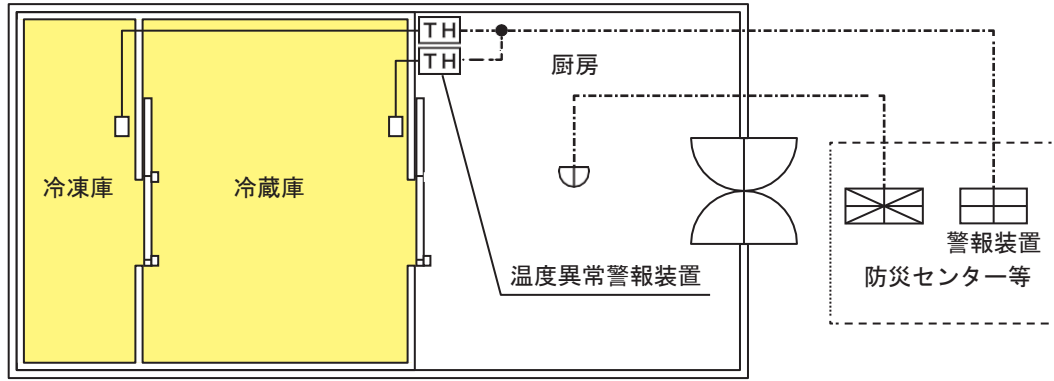
(注) 可燃物の収納により出火危険がある場合又は配電盤若しくは分電盤が設けられている場合を除く。

第10-19図

第10-20図

ク 四方を開口部（点検用に設けられた必要最小限の大きさの扉その他これに類するものを除く。）のない壁で囲まれたパイプシャフト等

ケ 恒温室、冷蔵室、冷凍室その他これらに類する室で、当該場所における火災を早期に感知することができる自動温度調節装置が設けられ、かつ、防災センター等常時人のいる場所にその旨の移報がなされ、警報が発せられる場所（第10-21図参照）

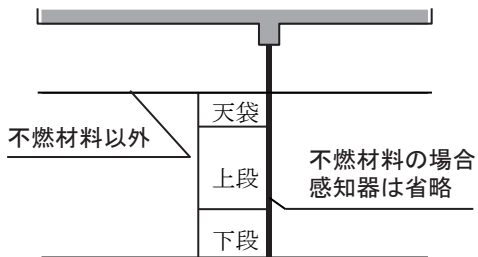


第10-21図

コ 押入れ又は3.3㎡以下の物置（以下この第10において「押入れ等」という。）で、当該押入れ等から出火した場合でも隣室等への延焼のおそれのない構造である場所又はその上部の天井裏に感知器を設けてある場所（第10-22図参照）

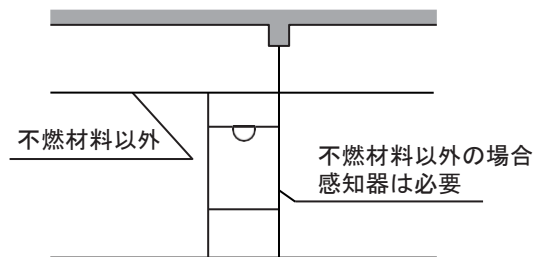
（その1）

耐火構造（天井裏に感知器がない場合）



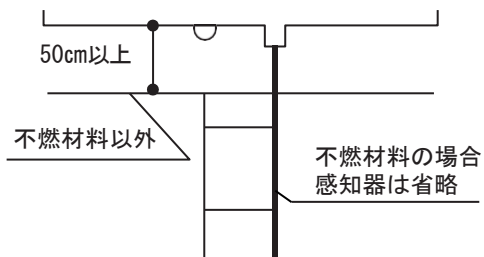
（その2）

耐火構造（天井裏に感知器がない場合）



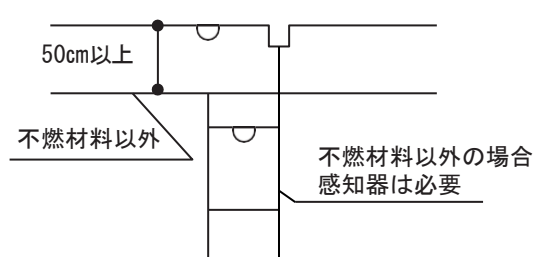
（その3）

耐火構造以外（天井裏に感知器がある場合）



（その4）

耐火構造以外（天井裏に感知器がある場合）



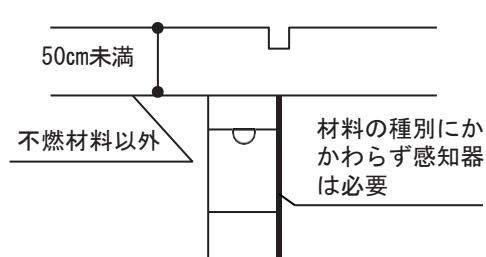
（その5）

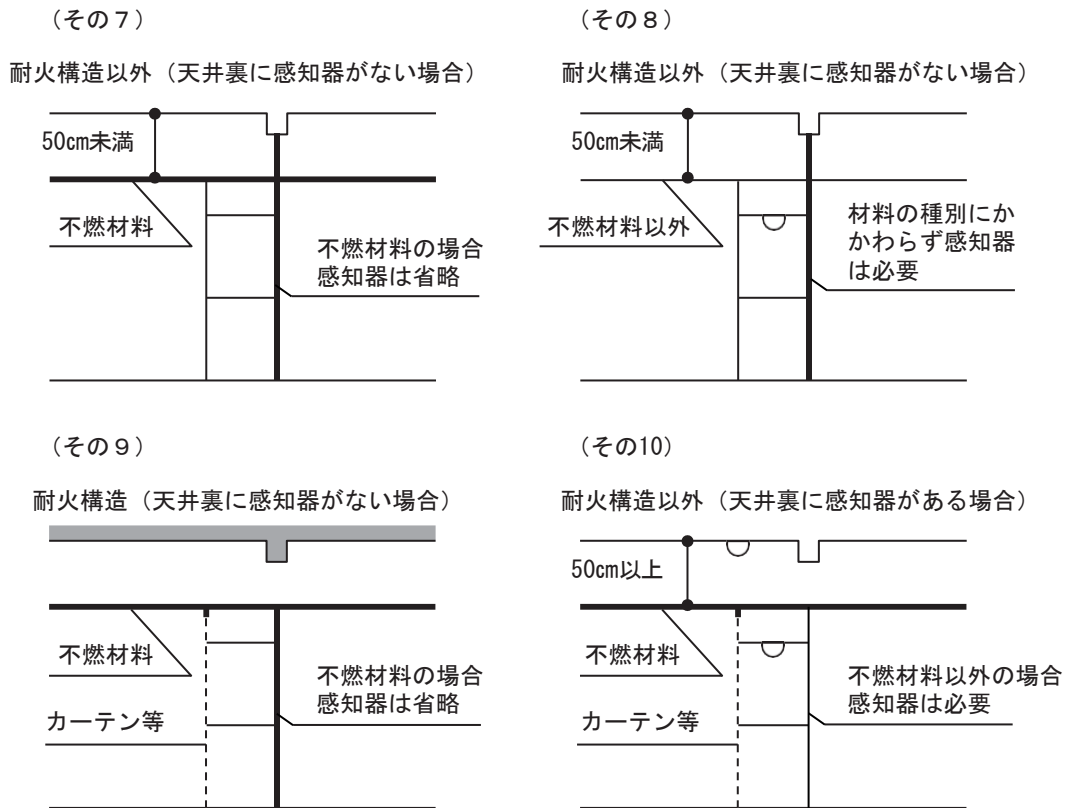
耐火構造（天井裏に感知器がない場合）



（その6）

耐火構造以外（天井裏に感知器がない場合）





第10-22図

- サ 照明器具その他の火源がなく、かつ、人が出入りできない構造の収納設備で、水平断面積が1㎡未満のもの
- シ 下駄箱、つり戸棚、可動戸棚、食器戸棚その他これらに類する戸棚で、奥行きが80cm未満でその床面積が狭小なもの
- ス 特定主要構造部を準耐火構造とした建築物の天井裏又は小屋裏で、不燃材料の床、壁及び天井で区画されている部分
- セ 規則第23条第5項第2号に掲げる部分のうち、その長さが10m未満のもの（クリーンルーム前に設置されたエアシャワールーム等の用途に供する室であって、当該部分に物件の存置がなく、通行のみに使用されるものを含む。）
- ソ 可動式ブース（天井及び壁により囲われたブースで、防火対象物の床や壁に固定されていないもの（工具等で簡単に取り外すことができるものを含む。）で、人が出入りして利用するものをいう。以下この第10において同じ。）で、次に掲げる要件を満たすもの。ただし、火気設備等の使用を行うもの、宿泊を目的とするもの及び仮眠を伴うおそれがあるものを除く。
（ア）床面積が6㎡以下であること。
（イ）天井及び壁が不燃材料で仕上げられていること。
（ウ）可動式ブースの外部から当該可動式ブース内で発生した火災を目視等で確認できる構造であること。
（エ）住宅用下方放出型自動消火装置（「住宅用下方放出型自動消火装置の性能及び設置の基準について」（平成6年消防予第53号）に定める基準に適合するものに限る。）が設置されており、可動式ブース内で火災が発生しても確実に消火できることが消火実験等により確認されているものであること。
（オ）（エ）の住宅用下方放出型自動消火装置は、パッケージ型自動消火設備Ⅱ型の点検基準（該当する点検項目に限る。）に準じた点検が定期的に行われ、適切に維持管理されているものであること。
- タ 規則第23条第4項第1号ロの外部の気流が流通する場所及び天井の室内に面する部分又は上階の床若しくは屋根の下面の高さが20m以上である場所（用途上可燃物品の存置が少ない場合その

他火災発生の危険が著しく少ないと認められる場合又は火災が発生した場合において延焼拡大のおそれが著しく少ないと認められる場合に限る。）

- チ 5(12)イで解する障害物等により炎感知器で火災を有効に感知できないと認められる場所であつて、規則第23条第4項第1号ロに掲げる部分に該当するもの
ツ 可燃物を置かないスロップシンク（SK）。

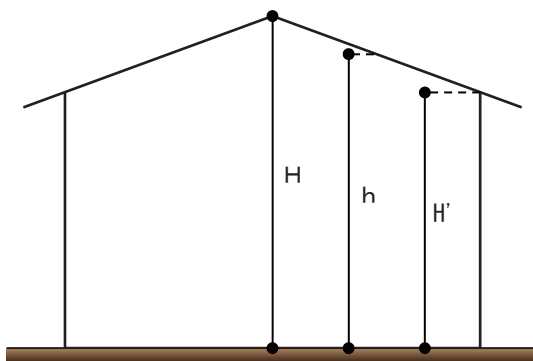
- (3) 規則第23条第4項第2号の「取付け面の高さ」は、取付け面の平均の高さをいい、次式により算出し、平均の高さに適応する感知器を設けること。（第10-23図参照）なお、天井面にルーフデッキ等を使用する場合は最高の高さとする。（第10-24図参照）

ただし、周囲の状況から判断して出火が予想される収納物等が通常の状態において床面より高い位置で収納される倉庫、収納庫にあつては、この限りでない。

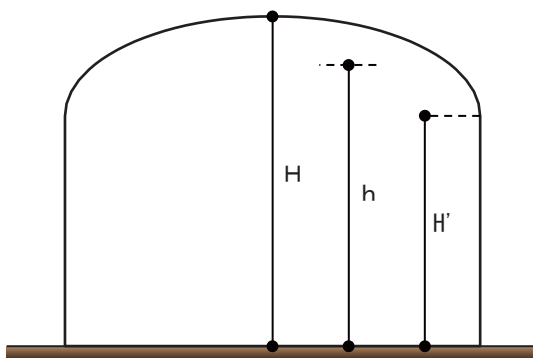
$$h = \frac{H + H'}{2}$$

h : 取付け面の高さ
H : 取付け面の最高部
H' : 取付け面の最低部

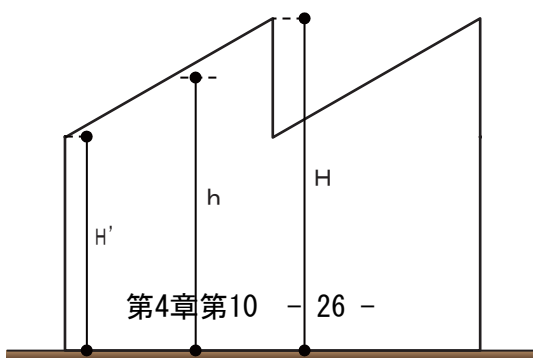
(その1) 傾斜形天井等の例



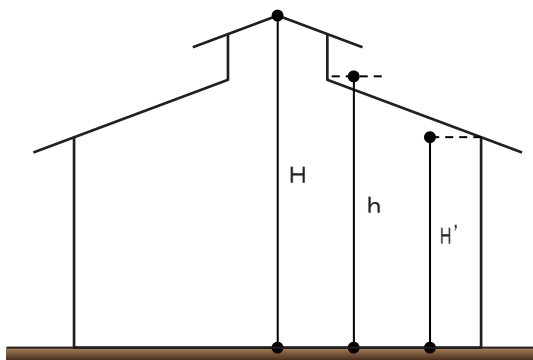
(その2) アーチ、ドーム形の天井等の例



(その3) のこぎり形天井等の例

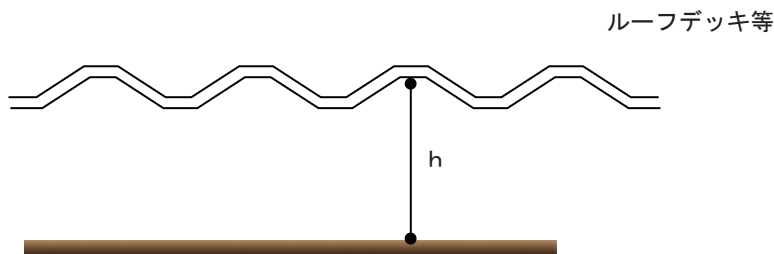


(その4) 越屋根天井等の例



第10-23図

(その5) 天井面にルーフデッキ等を使用する場合の例



第10-24図

(参考) 規則第23条第4項第2号の表 取付け面の高さに応じた感知器の種別

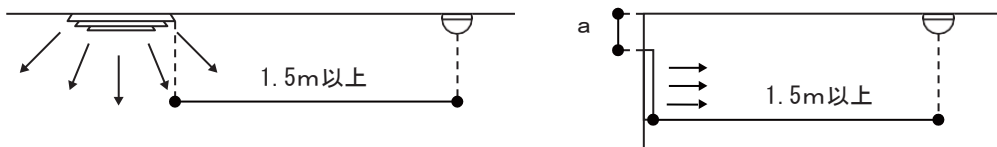
感知器の種別 取付け面の高さ	差 動 式 ス ポ ット 型	差 動 式 分 布 型	補 償 式 ス ポ ット 型	定温式スポット型			イオン化式スポット型			光電式スポット型		
				特 種	1 種	2 種	1 種	2 種	3 種	1 種	2 種	3 種
4 m未満	○	○	○	○	○	○	○	○	○	○	○	○
4 m以上8 m未満	○	○	○	○	○	—	○	○	—	○	○	—
8 m以上15m未満	—	○	—	—	—	—	○	○	—	○	○	—
15m以上20m未満	—	—	—	—	—	—	○	—	—	○	—	—

備考 ○印は、当該取付け面の高さに対応していることを示す。

(4) 差動式スポット型、定温式スポット型及び補償式スポット型並びに熱アナログ式スポット型の感知器（以下この(4)において単に「感知器」という。）の設置方法は、規則第23条第4項第3号、第8号及び第9号並びに第7項の規定によるほか、次によること。

ア 規則第23条第4項第8号に規定する「換気口等の空気吹出し口から1.5m以上離れた位置」とは、水平距離で換気口等（空調、シーリングファンその他これらに類するものを含む。以下この第10において同じ。）の空気吹出し口から1.5m以上離れた位置をいう。（第10-25図参照）

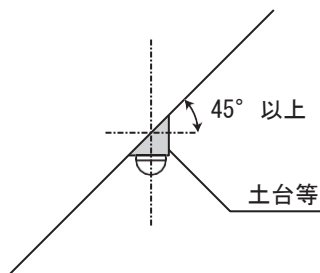
ただし、吹出し方向が固定されている場合で感知器に直接風圧等がかからないとき又は換気口等の空気吹出し口が天井面から1m以上下方の離れた部分に設けられるときは、感知器を「換気口等の空気吹出し口から1.5m以上離れた位置」以外の位置に設けることができるものとする。



aの距離が1m以上の場合は状況により1.5m以内とすることができる。

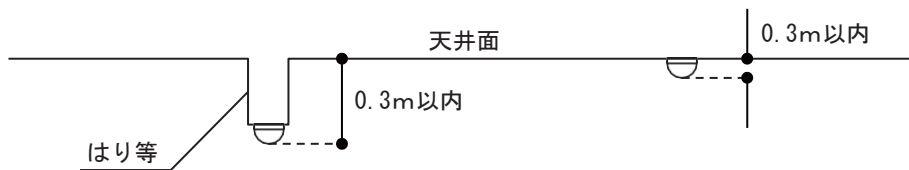
第10-25図

イ 45°以上の傾斜面に感知器を取り付ける場合は、第10-26図の例のように土台等を用いて傾斜しないように設けること。

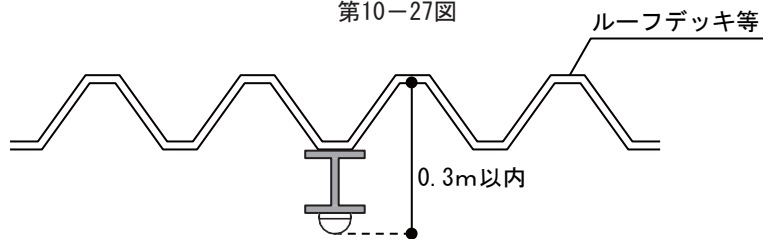


第10-26図

ウ 規則第23条第4項第3号イの「取付け面の下方0.3m以内の位置」は、第10-27図及び第10-28図の例によること。

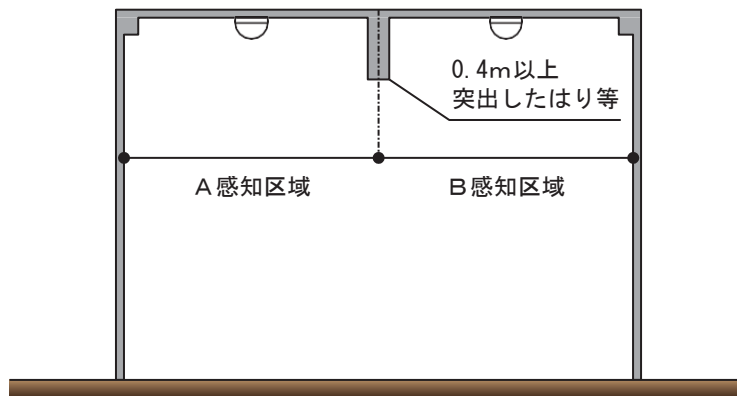


第10-27図



第10-28図

エ 感知区域（それぞれ壁又は取付け面から0.4m（差動式分布型感知器又は煙感知器を設ける場合にあっては0.6m）以上突出したはり等によって区画された部分をいう。以下この第10において同じ。）の面積の算出は、壁の場合にあっては当該壁の内側までの距離を、はり等の場合にあっては当該はり等の中心線までの距離を基準とすること。（第10-29図参照）



第10-29図

オ 規則第23条第4項第3号ロに規定する一の感知区域内における感知器の必要個数は、次式により計算し、小数点以下は切り上げること。

$$\text{感知器の必要個数} = \frac{\text{感知区域の面積 (m}^2\text{)}}{\text{設置する感知器 1 個当たりの感知面積 (m}^2\text{)}}$$

備考 「感知面積」とは、感知器の種別及び取付け面の高さに応じて規則第23条第4項第3号ロ及び第7号ホの表で定める火災を有効に感知することができる床面積をいう。以下この第10において同じ。

（参考）規則第23条第4項第3号ロの表

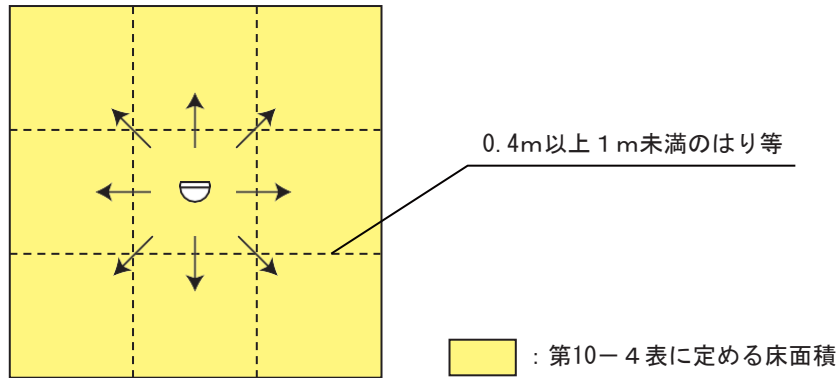
感知器の種別		取付け面の高さ		4 m未満		4 m以上 8 m未満	
		建築物の構造		耐火	非耐火	耐火	非耐火
差動式スポット型	1種	1種	90㎡	50㎡	45㎡	30㎡	
	2種		70㎡	40㎡	35㎡	25㎡	
補償式スポット型	特種	特種	70㎡	40㎡	35㎡	25㎡	
	1種		60㎡	30㎡	30㎡	15㎡	
	2種		20㎡	15㎡	—	—	
定温式スポット型			70㎡	40㎡	35㎡	25㎡	
熱アナログ式スポット型			70㎡	40㎡	35㎡	25㎡	

備考1 「耐火」とは、特定主要構造部を耐火構造とした防火対象物又はその部分をいう（以下この第10において同じ。）。

2 「非耐火」とは、特定主要構造部を耐火構造以外とした防火対象物又はその部分をいう（以下この第10において同じ。）。

カ 小区画が連続してある場合

感知器の取付け面から0.4m以上1m未満突出したはり等による感知区域が隣接する場合は、感知器の種別及び建築物の構造に応じて、第10-4表で定める床面積の範囲の隣接する感知区域を一の感知区域とみなすことができる。（第10-30図参照）



第10-30図

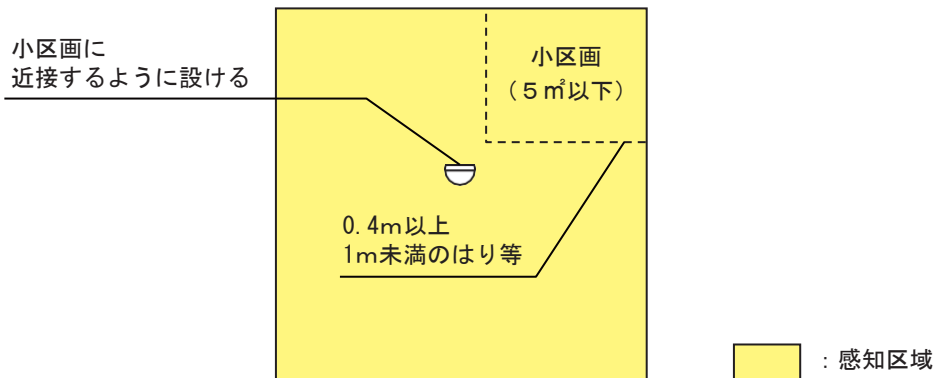
第10-4表

感知器の種別	感知区域 建築物の構造		床面積	
			耐 火	非耐火
差動式スポット型	1種		20㎡	15㎡
補償式スポット型		2種	15㎡	10㎡
定温式スポット型	特種		15㎡	10㎡
	1種		13㎡	8㎡
熱アナログ式スポット型			15㎡	10㎡

キ 一の小区画が隣接している場合

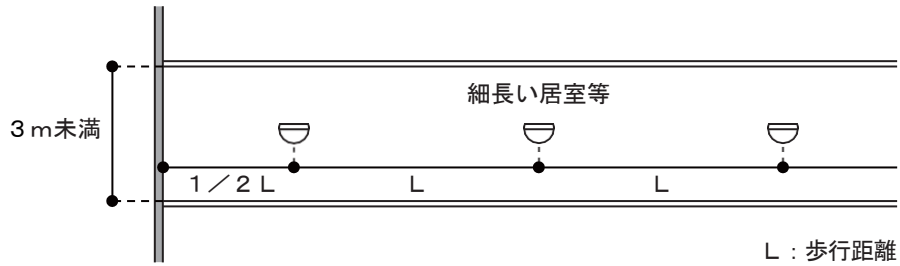
一の感知区域に隣接して他の感知区域が1のみ存する場合であって、当該他の感知区域が感知器の取付け面から0.4m以上1m未満突出したはり等で区画された床面積5㎡以下のものであるときは、当該他の感知区域を含めて一の感知区域とみなすことができる。

この場合において、感知器は、当該他の感知区域に近接するように設けること。なお、小区画を加えた合計面積は、感知器の種別及び取付け面の高さに応じて規定されている感知区域の床面積の範囲内とすること。（第10-31図参照）



第10-31図

ク 規則第23条第4項第1号ニに掲げる場所に存する廊下及び通路（幅員3m未満のものに限る。）
又は細長い居室に感知器を設置する場合は、建築物の構造及び感知器の種別に応じ、第10-5表に
示す歩行距離（L）以内ごとに1個以上の感知器を設置すること。●（第10-32図参照）

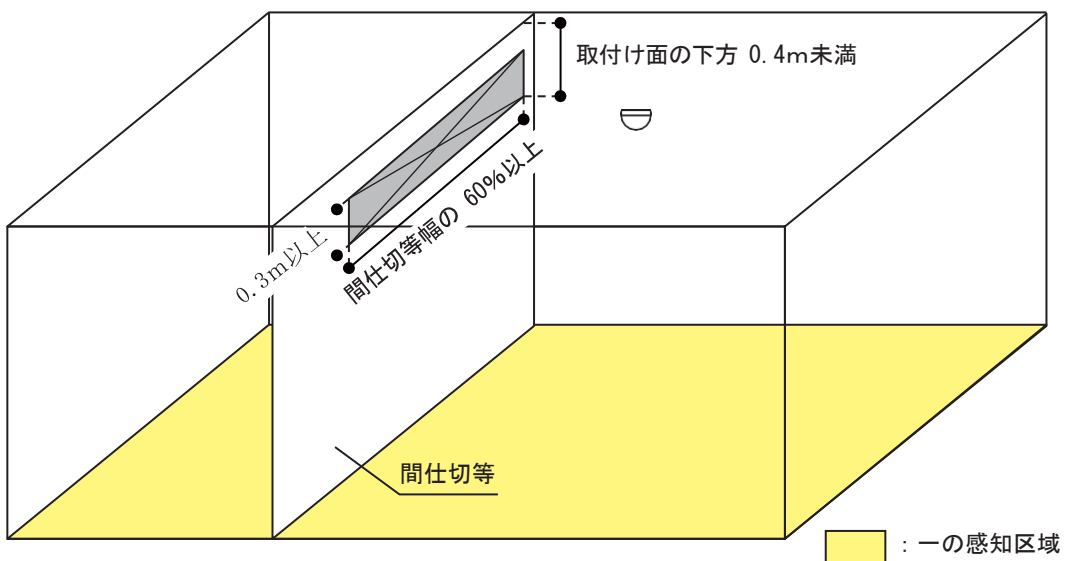


第10-32図

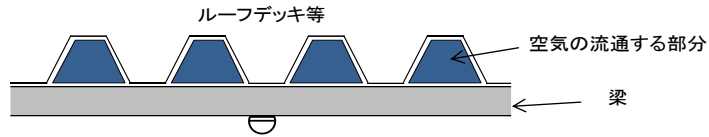
第10-5表

感知器の種別	取付け間隔 建築物の構造	歩行距離（L）	
		耐火	非耐火
差動式スポット型	1種	15m	10m
補償式スポット型	2種	13m	8m
定温式スポット型	特種	13m	8m
	1種	10m	6m
熱アナログ式スポット型		13m	8m

ケ 感知区域を構成する壁又ははり等（以下この第10において「間仕切等」という。）のうち取付け
面から下方0.4m未満の部分に、その高さ及び幅が、それぞれ、0.3m以上及び間仕切等の幅の60%
以上である開口部その他これと同等以上に空気が流通すると認められる開口部を設けた場合は、当
該間仕切等により隔てられた隣接する部分を一の感知区域とすることができる。（第10-33図参照）
また、天井面にルーフデッキ等を使用し、梁の間に空気の流通する部分が天井面に連続してある場
合、一の感知区域とすることができる。（第10-34図参照）



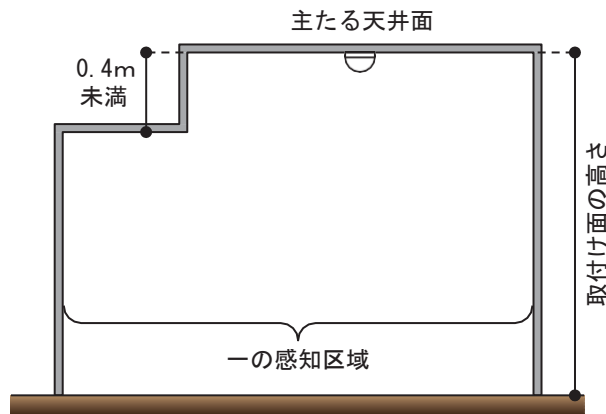
第10-33図



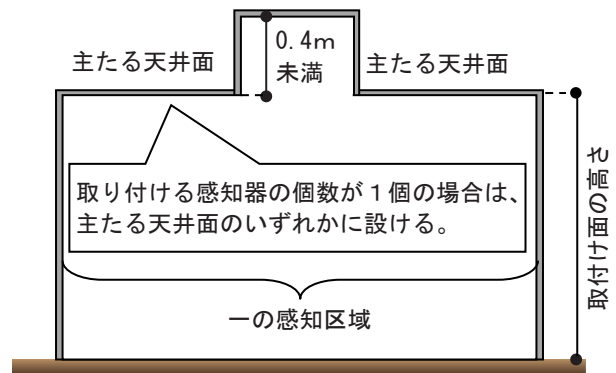
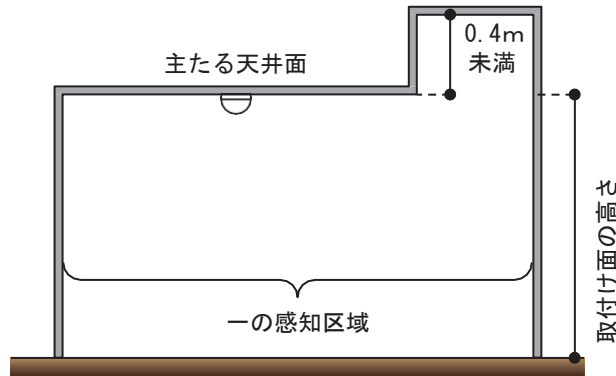
第10-34図

コ 居室その他壁によって区画された部分（以下この第10において「居室等」という。）の中に、段違いの天井等（天井の室内に面する部分又は上階の床若しくは屋根の下面をいう。以下この第10において同じ。）その他の感知器の取付け面の高さが異なる部分が存する場合で、その感知器の取付け面の高さの差が0.4m未満のときは、当該部分を平面の天井等とみなして一の感知区域とすること。この場合において、感知器は、当該部分の感知器の取付け面のうち、その高さが同一であるものごとと算定したその水平投影面積が最も大きいものとなる感知器の取付け面（以下この第10において「主たる天井面」という。）に設けること。（第10-35図参照）

（主たる天井面が高い場合の例）



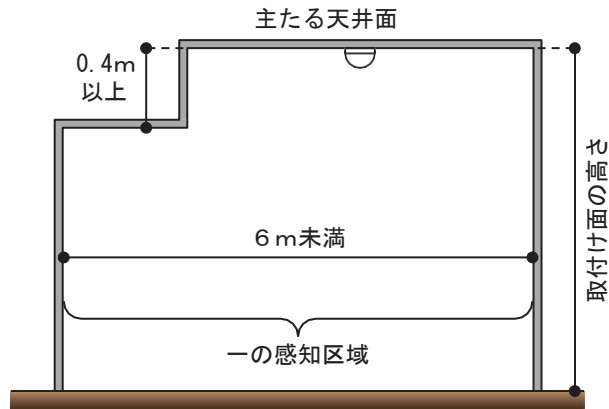
（主たる天井面が低い場合の例）



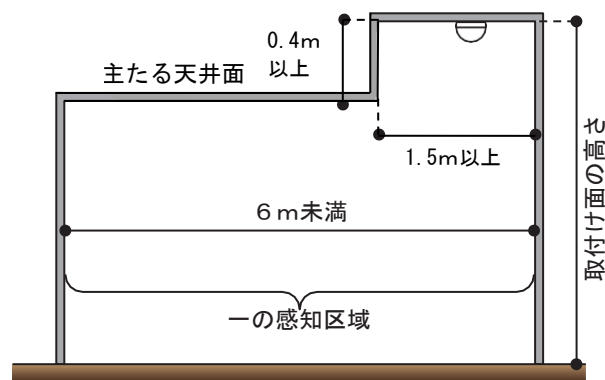
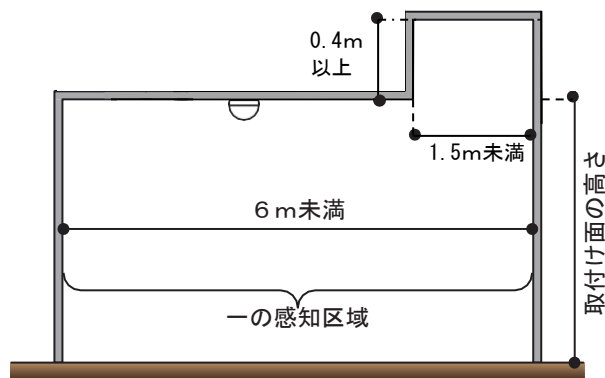
第10-35図

- サ 居室等の中に段違いの天井等その他の感知器の取付け面の高さが異なる部分が存する場合で、その感知器の取付け面の高さの差が0.4m以上あるときは、次によること。●
- (ア) 居室等の幅が6m未満の場合にあっては、当該部分を一の感知区域とすることができる。
- この場合において、最も高い感知器の取付け面の幅が1.5m以上であるときは、当該感知器の取付け面に感知器を設けること。(第10-36図参照)

(主たる天井面が高い場合の例)



(主たる天井面が低い場合の例)



第10-36図

(イ) 居室等の幅が6 m以上の場合にあつては、次によること。

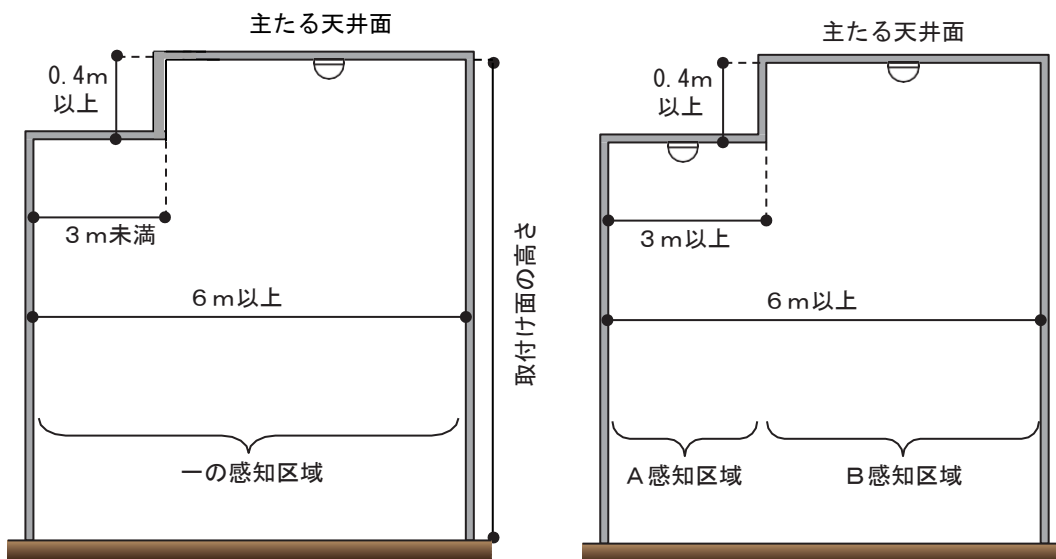
a 居室等の中に、主たる天井面のほか、当該主たる天井面の高さより低い高さの感知器の取付け面が1のみ存する場合において、当該感知器の取付け面の幅が3 m未満であるときは、当該主たる天井面と当該感知器の取付け面を一の感知区域とすることができる。

この場合において、感知器は、当該主たる天井面に設けること。(第10-37図参照)

b 居室等の中に、主たる天井面のほか、当該主たる天井面の高さより高い高さの感知器の取付け面が1のみ存する場合において、当該感知器の取付け面の幅が1.5 m未満であるときは、当該主たる天井面と当該感知器の取付け面を一の感知区域とすることができる。

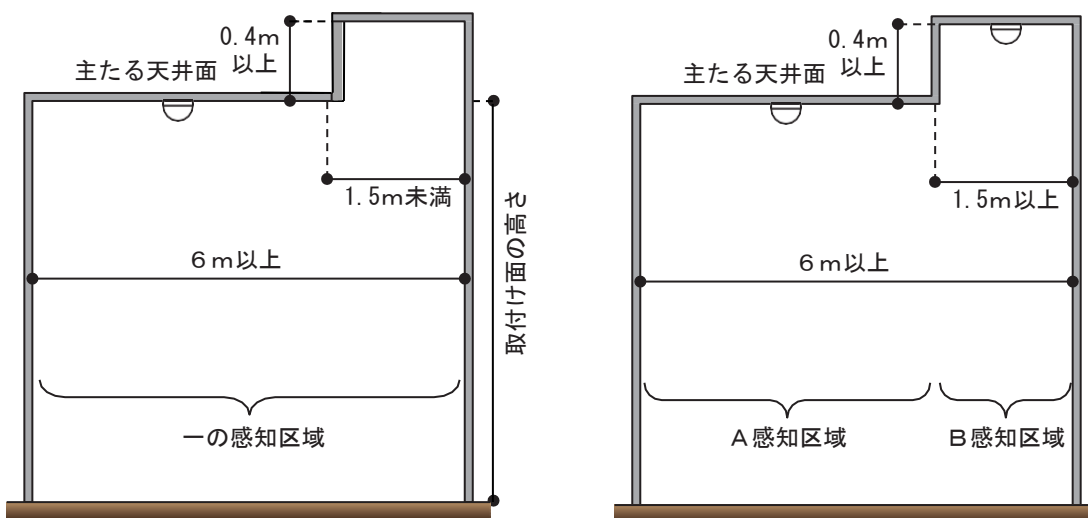
この場合において、感知器は、当該主たる天井面に設けること。(第10-38図参照)

(主たる天井面が高い場合の例)



第10-37図

(主たる天井面が低い場合の例)



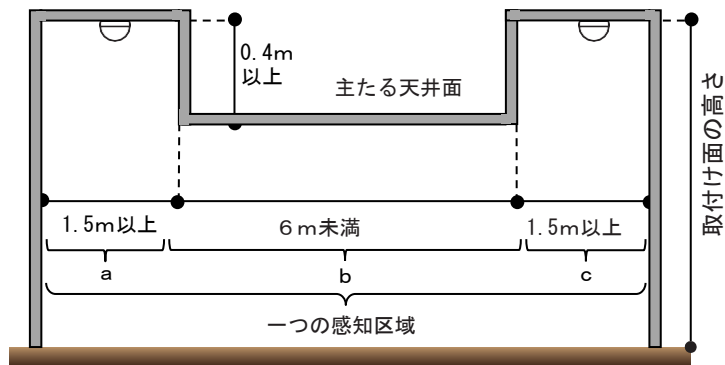
第10-38図

c 居室等の中に、主たる天井面のほか、当該主たる天井面の両側に当該主たる天井面の高さよりも高い高さの感知器の取付け面がそれぞれ1のみ存する場合は、次によること。

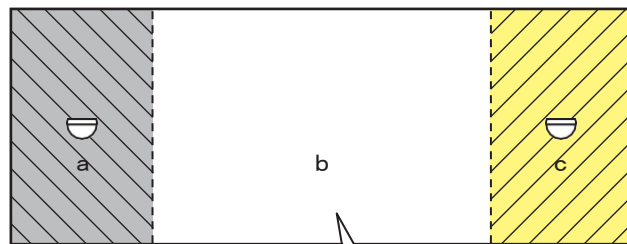
(a) 当該感知器の取付け面の幅が1.5m以上であり、かつ、当該主たる天井面の幅が6m未満である場合は、当該主たる天井面と当該感知器の取付け面を一の感知区域とすることができる。

この場合において、感知器は、当該感知器の取付け面に設けること。なお、居室等に設置を要する感知器の個数が1個の場合は、いずれかの当該主たる感知器の取付け面に設けること。(第10-39図参照)

(主たる天井面以外の天井面の幅が1.5m以上で、主たる天井面の幅が6m未満の場合の例)



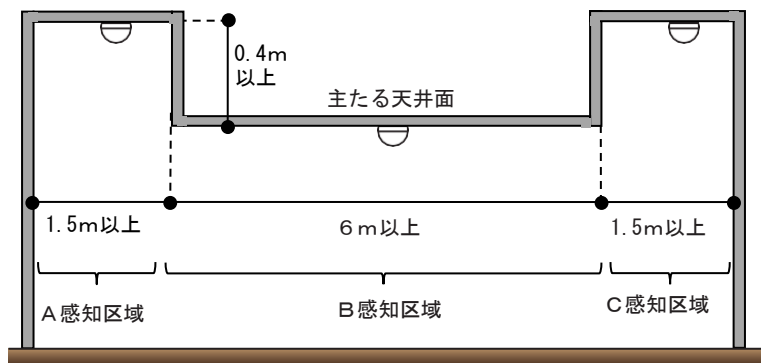
(平面図)



a、b及びcを一の感知区域とすることができる。
ただし、感知器は段違いの高い天井面に設けること。

$$\text{感知器の必要個数} = \frac{\text{a} + \text{b} + \text{c}}{\text{設置する感知器1個の感知面積 (m}^2\text{)}}$$

(主たる天井面以外の天井面の幅が1.5m以上で、主たる天井面の幅が6m以上の場合の例)

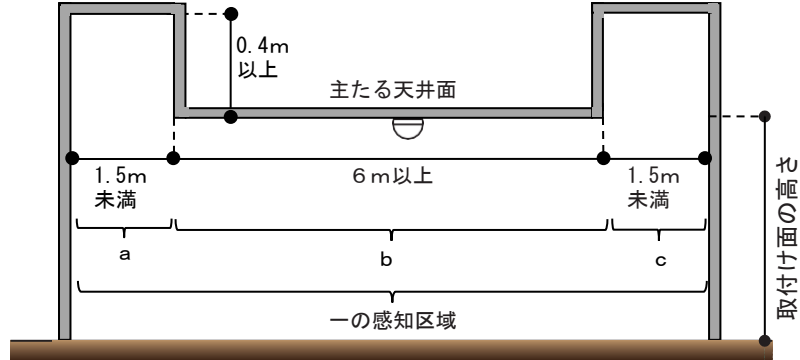


第10-39図

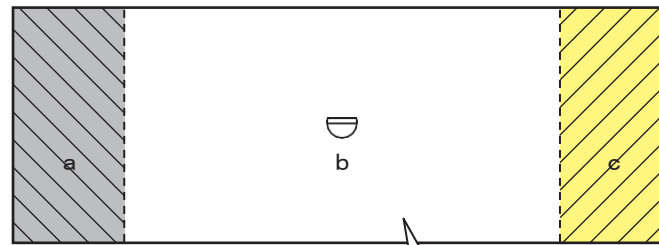
- (b) 当該感知器の取付け面の幅が1.5m未満である場合は、当該主たる天井面と当該主たる天井面以外の感知器の取付け面を一の感知区域とすることができる。

この場合において、感知器は、当該主たる天井面に設けること。（第10-40図参照）

（主たる天井面以外の天井面の幅が1.5m未満で、主たる天井面の幅が6m以上の場合の例）



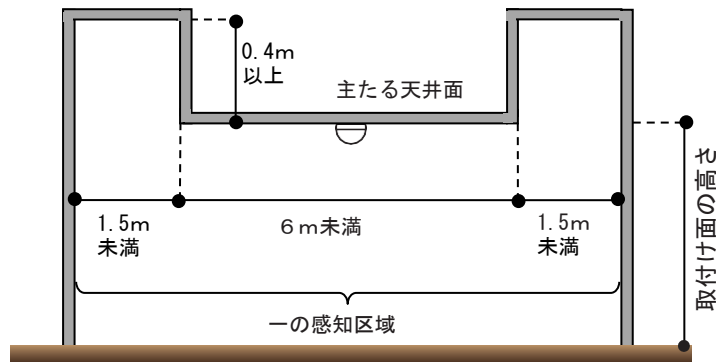
（平面図）



a、b及びcを一の感知区域とすることができる。

$$\text{感知器の必要個数} = \frac{\text{a} + \text{b} + \text{c}}{\text{設置する感知器1個の感知面積 (m}^2\text{)}}$$

（主たる天井面以外の天井面の幅が1.5m未満で、主たる天井面の幅が6m未満の場合の例）

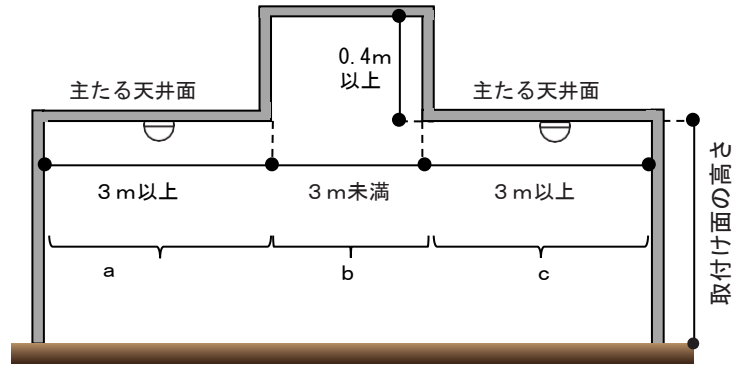


第10-40図

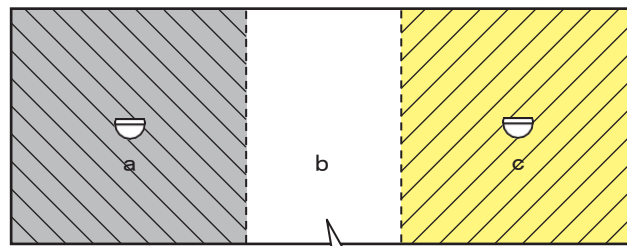
d 居室等において、主たる天井面の高さよりも高い高さの感知器の取付け面の両側にそれぞれ主たる天井面がある場合で、当該感知器の取付け面の幅が3m未満であり、かつ、当該主たる天井面の幅がそれぞれ3m以上であるときは、当該感知器の取付け面の感知区域を当該主たる天井面に係る感知区域に含めることができる。

この場合において、感知器は、当該感知器の取付け面に係る火災を有効に感知することができるように、当該主たる天井面に設けること。（第10-41図参照）

（主たる天井面以外の天井面の幅が3m未満で、主たる天井面の幅がそれぞれ3m以上の場合の例）



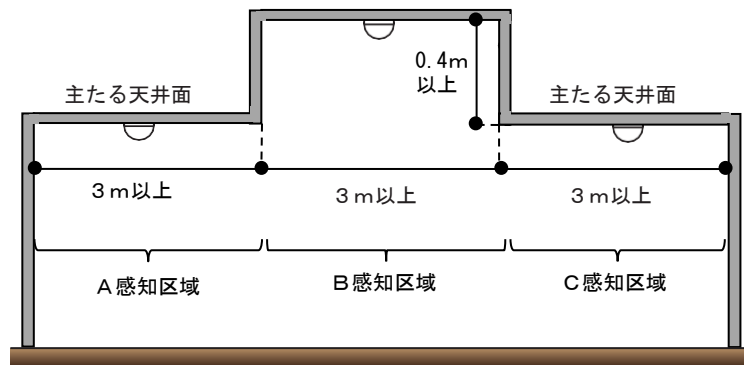
（平面図）



a、b又はb、cは、一の感知区域とすることができる。

$$\text{感知器の必要個数} = \frac{\text{a} + \text{b}}{\text{設置する感知器1箇の感知面積}} \quad \text{又は} \quad \frac{\text{b} + \text{c}}{\text{設置する感知器1箇の感知面積}}$$

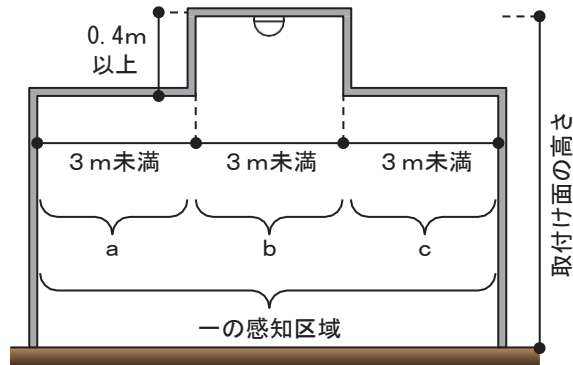
（主たる天井面以外の天井面の幅が3m以上で、主たる天井面の幅がそれぞれ3m以上の場合の例）



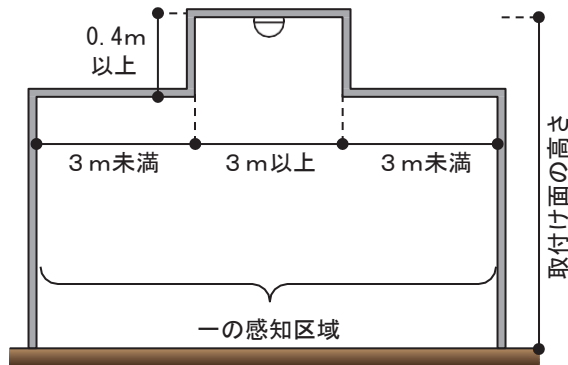
第10-41図

- e 居室等において、最も高い位置に存する感知器の取付け面の両側に、当該最も高い位置に存する感知器の取付け面の高さよりも低い高さの感知器の取付け面がそれぞれ1のみ存する場合、それぞれ感知器の取付け面の幅が3m未満であるときは、一の感知区域とすることができる。
この場合において、感知器は、当該最も高い位置に存する感知器の取付け面に設けること。
(第10-42図参照)

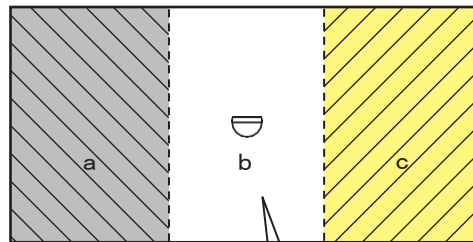
(最も高い位置に存する感知器の取付け面の幅が3m未満で、それ以外の部分の幅が3m未満の場合の例)



(段違いの高い部分の幅が3m以上で、段違いの低い部分の幅が3m未満の場合の例)



(平面図)



a、b及びcを一の感知区域とすることができる。
ただし、感知器は最も高い位置に存する感知器の取付け面に設けること。

$$\text{感知器の必要個数} = \frac{\text{a} + \text{b} + \text{c}}{\text{設置する感知器1個の感知面積 (m}^2\text{)}}$$

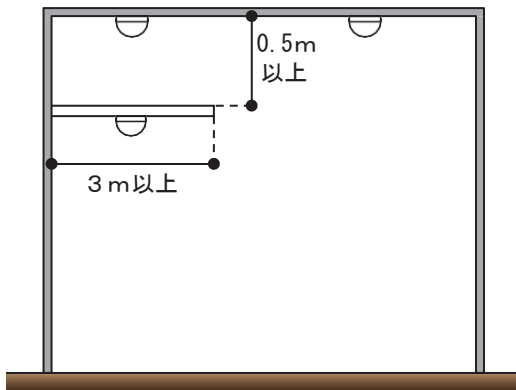
第10-42図

シ 棚、張り出し等がある場合

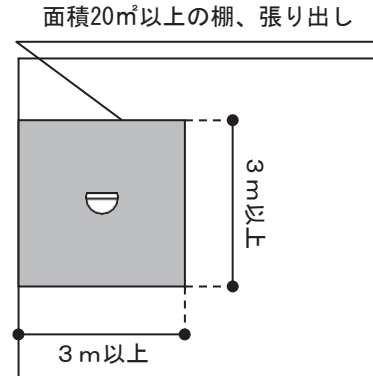
感知器の取付け面の下方0.5m以上の部分に短辺が3m以上、かつ、面積が20㎡以上の棚、張り出し等がある場合は、当該感知器の取付け面と当該棚、張り出し等の下面をそれぞれ別の感知区域とすること。●（第10-43図参照）

なお、第10-44図に示すとおり、感知器の取付け面の下方0.5m未満の部分に棚、張り出し等がある場合において当該棚、張り出し等の下面に感知器を設けたときにあつては、当該棚、張り出し等に相当する天井面の部分には、感知器の設置を省略することができる。

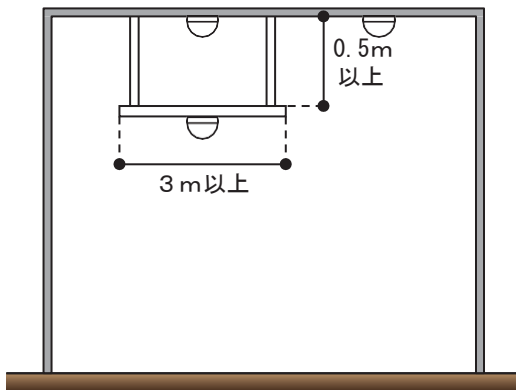
（棚、張り出しの場合の例）



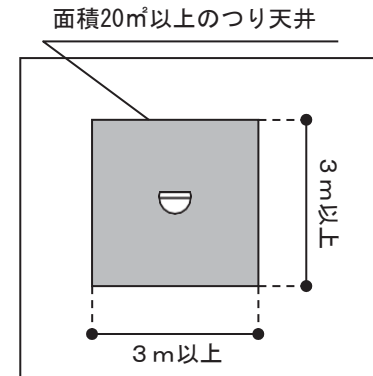
（平面図）



（つり天井の場合の例）

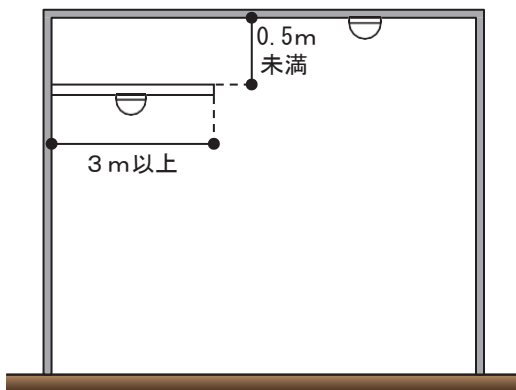


（平面図）

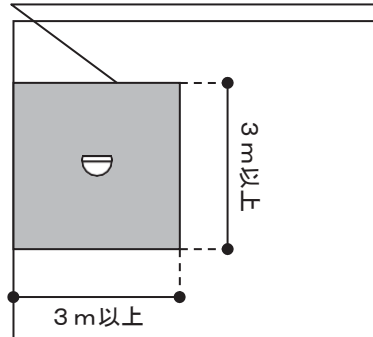


第10-43図

（平面図）



面積20㎡以上の棚、張り出し等

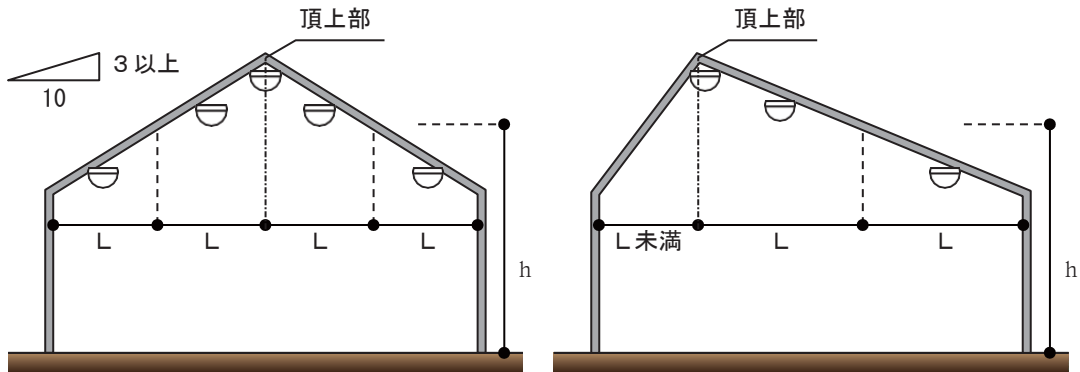


第10-44図

ス 傾斜した天井等の場合

天井等の傾斜角度が10分の3未満の場合にあつては平面の天井等とみなして感知器を設け、天井等の傾斜角度が10分の3以上の場合にあつては一の感知区域ごとに、感知器の種別及び取付け面の平均の高さに応じて、必要な感知器の個数を算出し、その頂上部に感知器を取り付け、かつ、その頂上部から壁面までの水平距離が、感知器の種別及び取付け面の平均高さ並びに建築物の構造に応じて第10-6表で定める感知器設定線を超えるときは、その頂上部から感知器設定線以内ごとに当該感知器設定線のおおむね中間の位置に感知器を設けること。●（第10-45図参照）

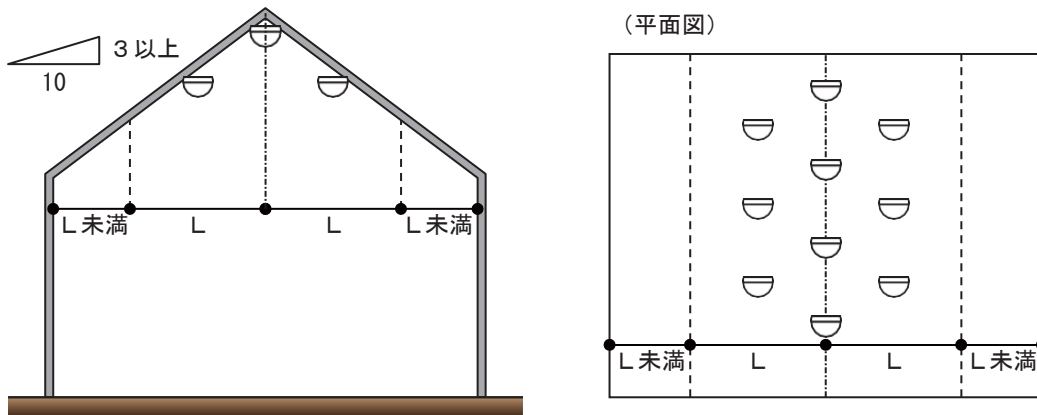
ただし、天井等の傾斜角度が大きい場合にあつては、第10-46図の例に示すよう感知器設定線の範囲で頂上部が密となるように感知器を設けるほか、天井面の傾斜が左右同一の場合、感知器は頂上部を中心に左右対称となるように設けること。



第10-45図

第10-6表

感知器の種別		取付け間隔 建築物の構造 取付け面の平均高さ	感知器設定線 (L)			
			耐火		非耐火	
			4 m未満	4 m以上 8 m未満	4 m未満	4 m以上 8 m未満
差動式スポット型	1種	9 m	7 m	7 m	6 m	
補償式スポット型	2種	8 m	6 m	6 m	5 m	
定温式スポット型	特種	8 m	6 m	6 m	5 m	
	1種	7 m	5 m	5 m	4 m	
熱アナログ式スポット型		8 m	6 m	6 m	5 m	

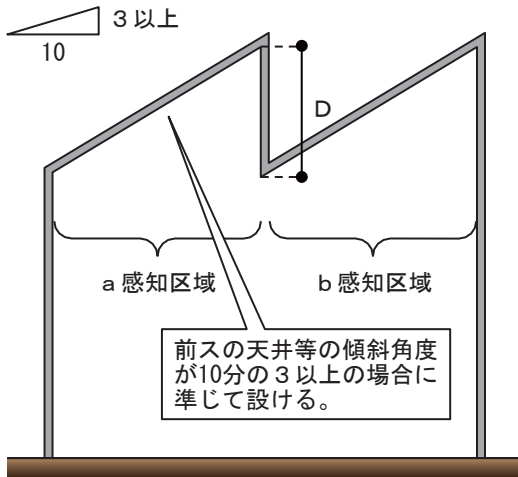


第10-46図

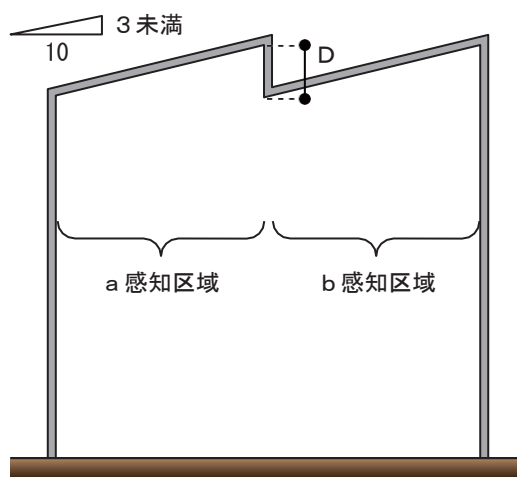
セ のこぎり形の天井等の場合

天井等がのこぎりの刃のような形状である場合において、当該天井等の傾斜角度が10分の3未満のときにあっては平面の天井等とみなして感知器を設け、当該天井等の傾斜角度が10分の3以上のときにあっては前ス天井等の傾斜角度が10分の3以上の場合に準じて感知器を設けること。●（第10-47図参照）

ただし、感知区域は第10-48図の例に示すように、Dの高さが0.4m以上の場合は、傾斜角度にかかわらず、a及びbはそれぞれ別の感知区域とすること。



第10-47図

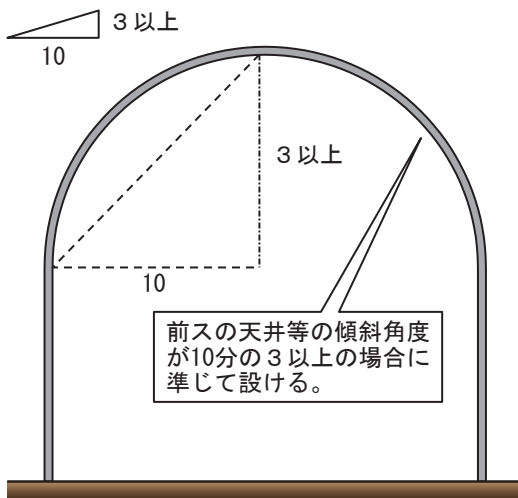


第10-48図

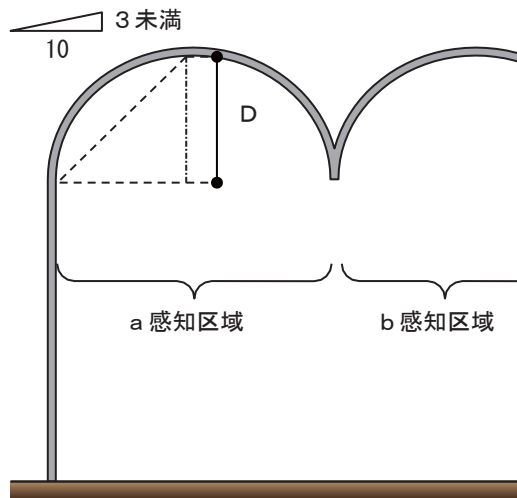
ソ 円形の天井等の場合

天井等が円形である場合において、円形部の最低部と頂上部とを結ぶ線の傾斜角度が10分の3未満のときにあっては平面の天井等とみなして感知器を設け、円形部の最低部と頂上部とを結ぶ線の傾斜角度が10分の3以上のときにあっては前ス天井等の傾斜角度が10分の3以上の場合に準じて感知器を設けること。●（第10-49図参照）

ただし、感知区域は第10-50図の例に示すように、Dの高さが0.4m以上の場合は、傾斜角度にかかわらず、a及びbはそれぞれ別の感知区域とすること。また、感知器は頂上部に密となるように設けること。



第10-49図



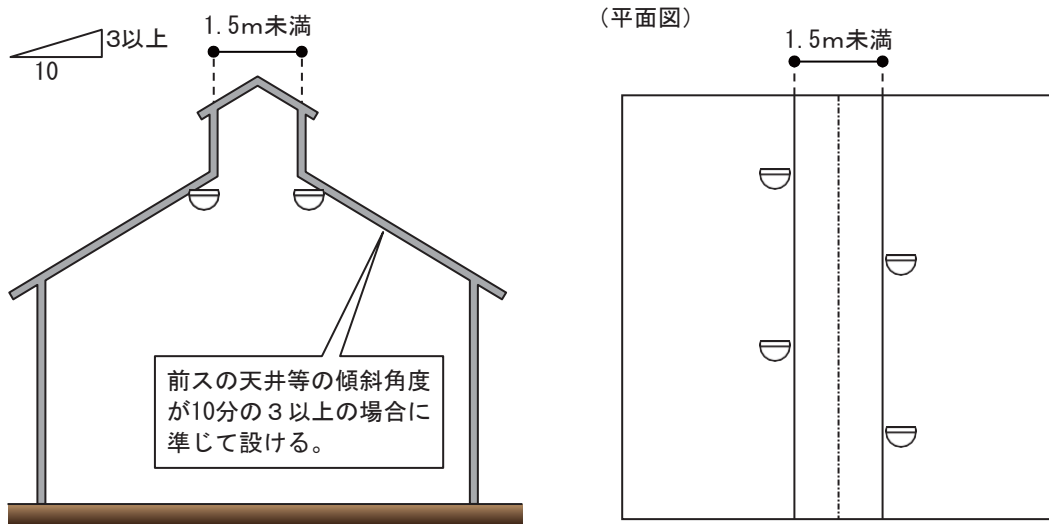
第10-50図

タ 越屋根の天井等の場合

天井等に越屋根が設けられている場合において、天井等の傾斜角度が10分の3未満のときにあつては平面の天井等とみなして感知器を設け、天井等の傾斜角度が10分の3以上のときにあつては前スの天井等の傾斜角度が10分の3以上の場合に準じて感知器を設けるほか、次により設けること。●

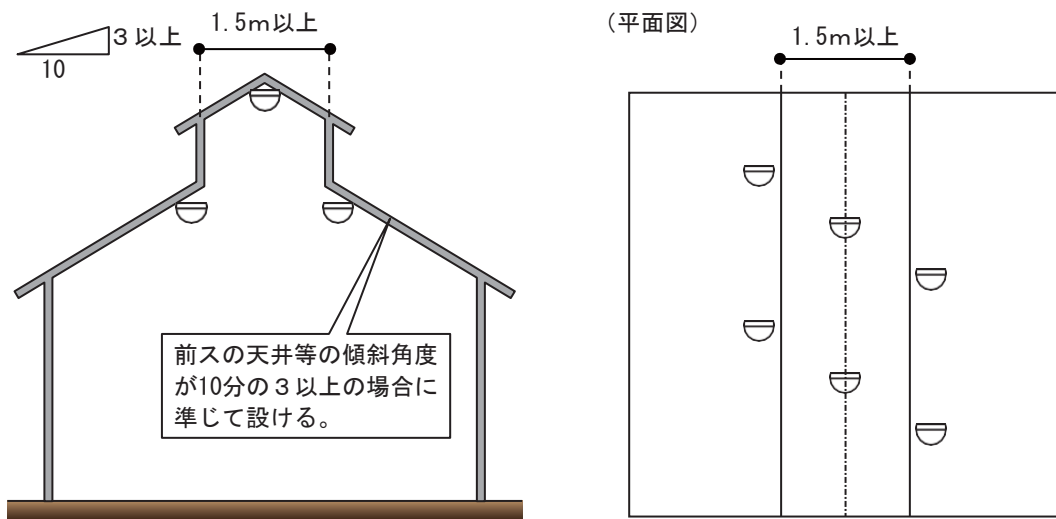
なお、越屋根は換気等の目的に使用される場合が多いことを考慮し、火災を有効に感知するよう感知器を設けること。

(ア) 越屋根部の幅が1.5m未満の場合にあつては、第10-51図に示すとおり越屋根部の基部にそれぞれ1個以上の感知器を設けること。



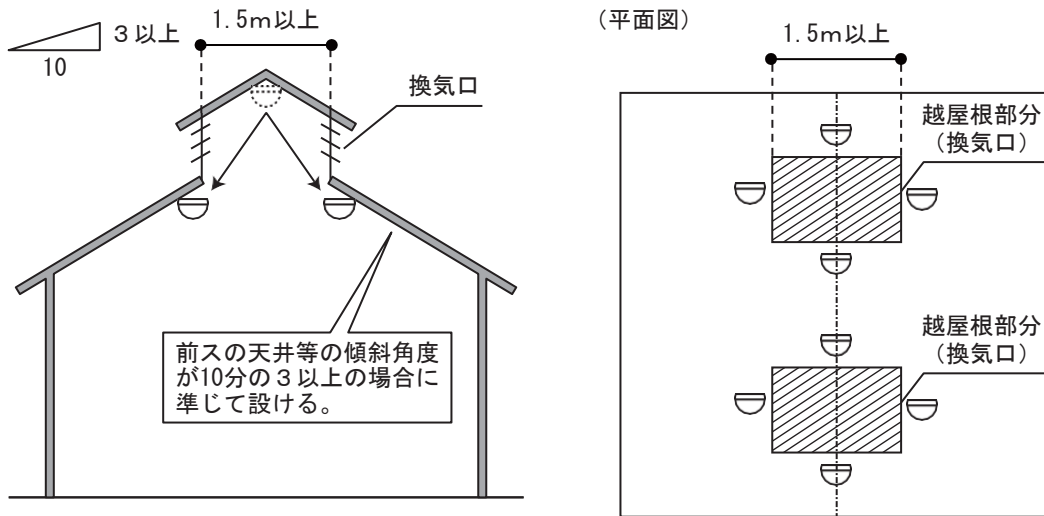
第10-51図

(イ) 越屋根部の幅が1.5m以上の場合（次(ウ)に規定する場合を除く。）にあつては、第10-52図に示すとおり当該越屋根部の合掌部及び基部にそれぞれ1個以上の感知器を設けること。



第10-52図

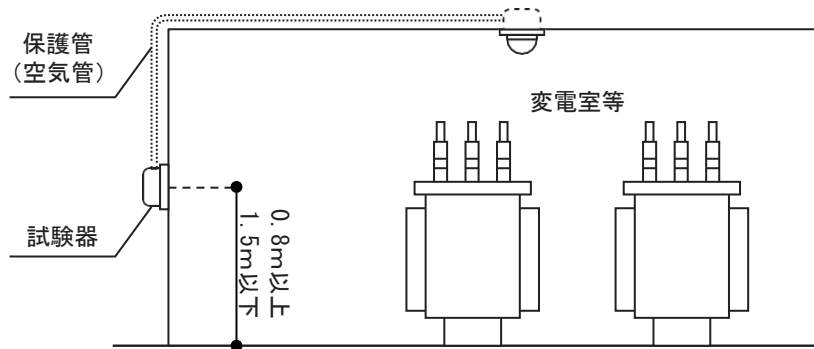
- (ウ) 越屋根が換気の目的に用いられる場合で、当該越屋根部の幅が1.5m以上のときにあつては、第10-53図に示すとおり当該越屋根部の基部で気流の流通する位置に感知器を設けること。
この場合において、感知器は、越屋根部の合掌部を中心に左右対称となるように設けること。



第10-53図

- チ 電気室の高圧線の上部、転落の危険がある場所その他の感知器の機能の点検を行うことが困難であり、又は人の身体若しくは生命に著しい危険を及ぼす可能性があるとして認められる場所に感知器を設ける場合にあつては、当該場所の入口付近その他感知器の機能の点検をする者が容易に立ち入ることができる箇所で、床面からの高さが0.8m以上1.5m以下の箇所に当該感知器の試験器を設けること。●
(第10-54図参照)

この場合において、当該感知器と当該試験器の間の空気管は、検出部に表示された指定長以内とする。



第10-54図

- ツ パイプシャフト等又はダクトスペースのうち給水管、排水管、ガス管又は換気設備、暖房設備若しくは冷房設備の風道が設けられているものその他これらに類する部分に感知器を設置する場合にあつては、感知器の機能の点検が容易に行えるように点検口又は自動試験機能等を有する感知器を設けること。●

テ 火災の感知を妨げる障害物がないこと。

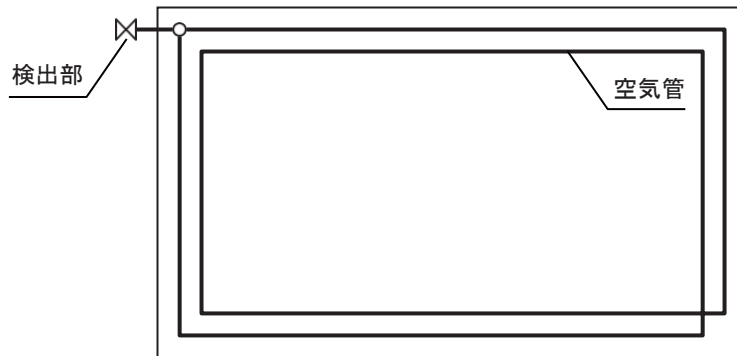
ト 感知器は、一の感知区域内で極端に偏在しないように設けること。●

ナ 熱アナログ式スポット型感知器は、規則第23条第7項の規定により、定温式スポット型特種として取り扱うものであること。

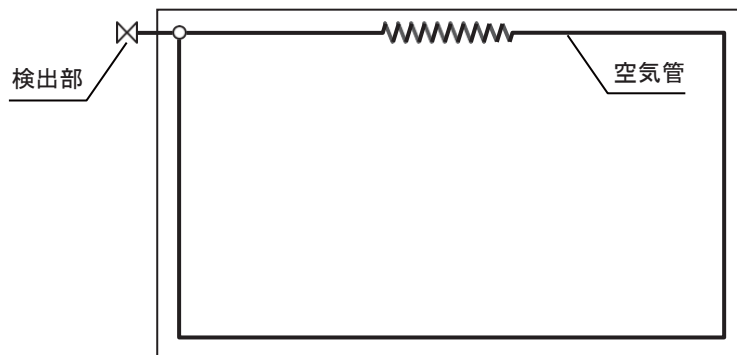
(5) 差動式分布型感知器（空気管式のもの。以下この(5)において「空気管」という。）の設置方法は、規則第23条第4項第4号の規定によるほか、次によること。

ア 比較的狭い感知区域に空気管を設ける場合にあつては、空気管の露出部分を二重巻き又はコイル巻きとした箇所を設け、規則第23条第4項第4号イの規定に適合するようにすること。●（第10-55図参照）

（二重巻きの例）

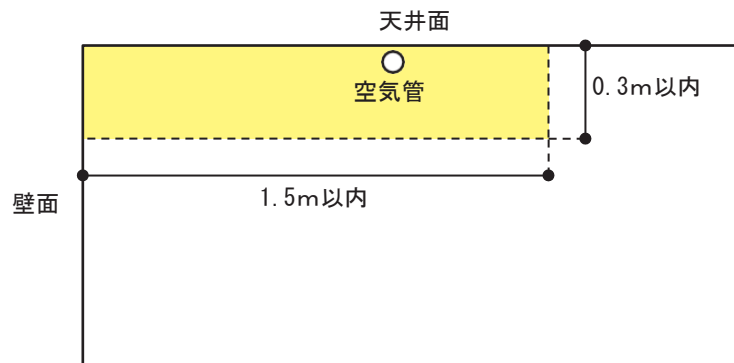


（コイル巻きの例）



第10-55図

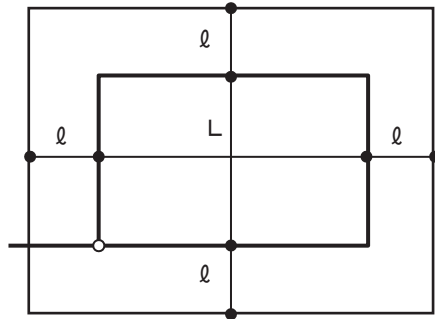
イ 規則第23条第4項第4号ロの「取付け面の下方0.3m以内の位置」及び同号ハの「感知区域の取付け面の各辺から1.5m以内の位置」は、第10-56図の例によること。



第10-56図

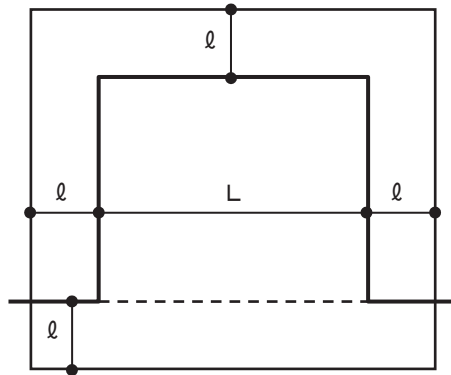
ウ 第10-57図のその1からその5までの例に示すように設けた場合は、規則第23条第4項第4号ハただし書の規定に適合するものであること（---部分が空気を省略できる取付け面を示す。）。

（規則第23条第4項第4号ハに規定する形状）



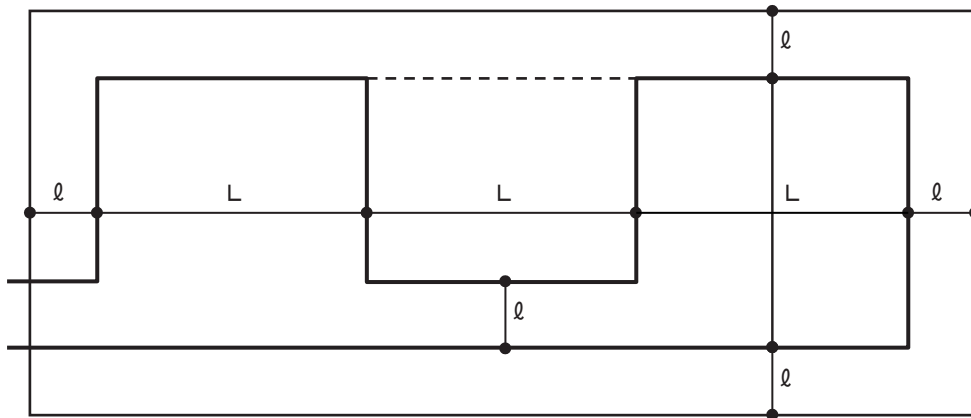
$\ell = 1.5\text{m}$ 以下
 $L = 6\text{m}$ 以下
 （耐火にあつては9m以下）

（その1）一辺省略の例



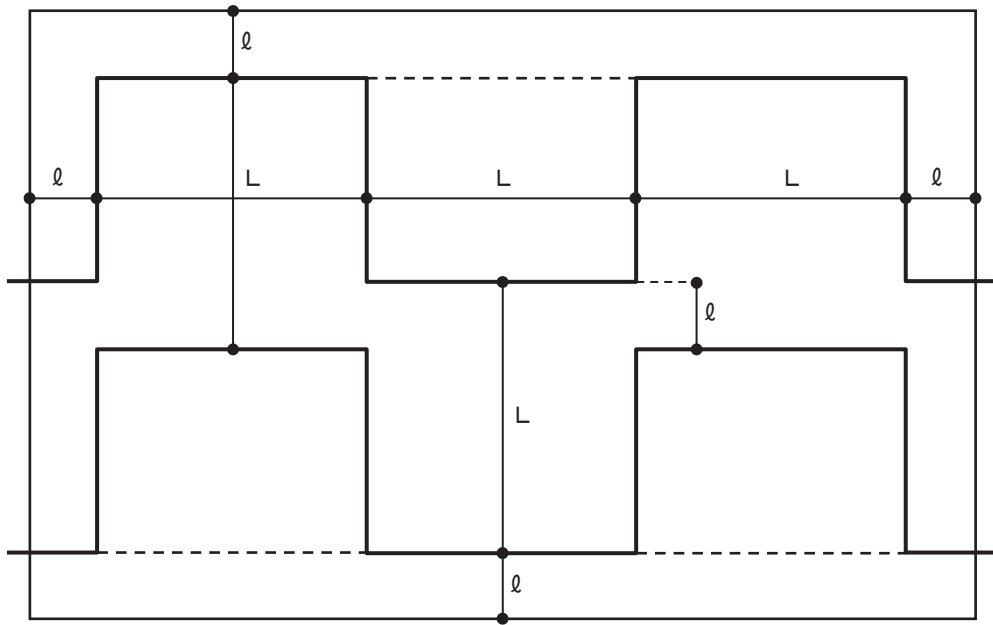
$\ell = 1.5\text{m}$ 以下
 $L = 6\text{m}$ 以下
 （耐火にあつては9m以下）

（その2）一辺省略の例



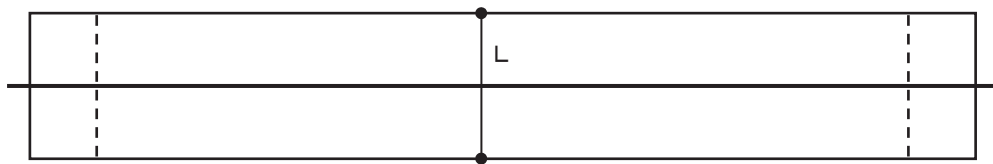
$\ell = 1.5\text{m}$ 以下
 $L = 6\text{m}$ 以下（耐火にあつては9m以下）

(その3) 一辺省略の例



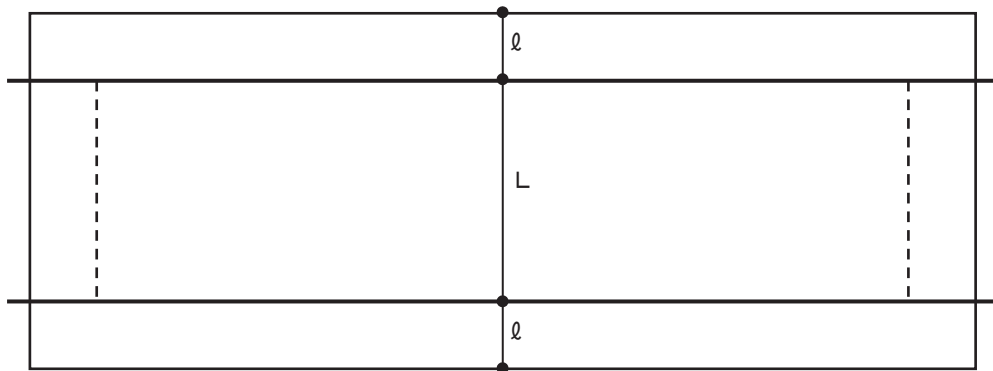
$l = 1.5\text{m}$ 以下
 $L = 6\text{m}$ 以下 (耐火にあつては9m以下)

(その4) 二辺省略の例



$L = 2\text{m}$ 以下 (耐火にあつては3m以下)

(その5) 二辺省略の例



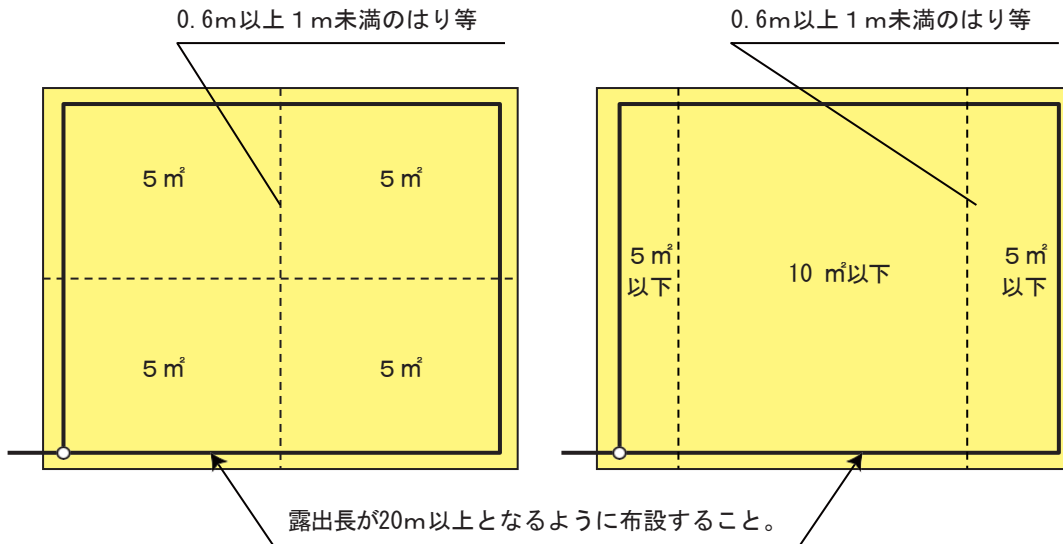
$l = 1.5\text{m}$ 以下
 $L = 5\text{m}$ 以下 (耐火にあつては6m以下)

第10-57図

エ 小区画が連続してある場合

空気管の取付け面から0.6m以上1m未満突出したはり等による感知区域が隣接する場合は、令第32条の規定を適用し、隣接する感知区域のまとまりでその面積の合計が20㎡以下となるものを一の感知区域とみなすことができる。（第10-58図参照）

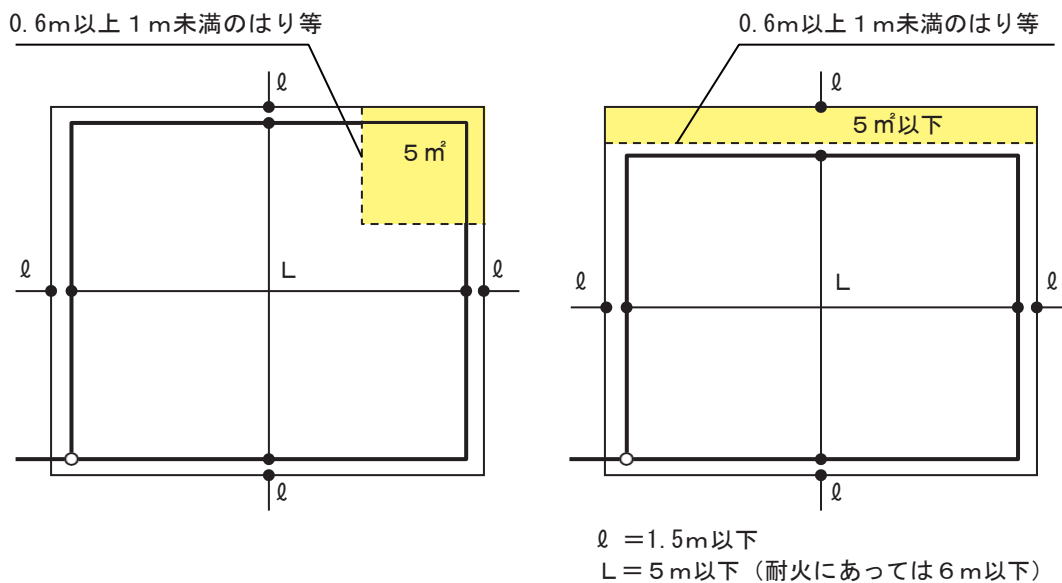
この場合において、一の感知区域とみなしたものと、1本以上の空気管を規則第23条第4項第4号（同号ハただし書を除く。）の規定により設けること。



第10-58図

オ 一の小区画が隣接している場合

一の感知区域に隣接して他の感知区域が1のみ存する場合であって、当該他の感知区域が空気管の取付け面から0.6m以上1m未満突出したはり等で区画された床面積5㎡以下のものであるときは、当該他の感知区域を含めて一の感知区域とみなすことができる。（第10-59図参照）

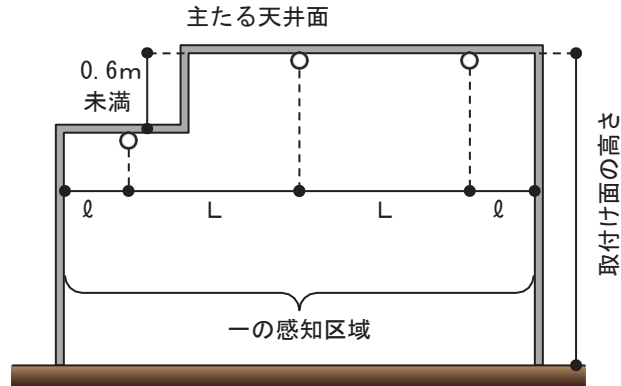


第10-59図

カ 規則第23条第4項第4号ニの「一の検出部に接続する空気管の長さ」には、検出部に接続するリード用空気管の長さも含まれるものであること。

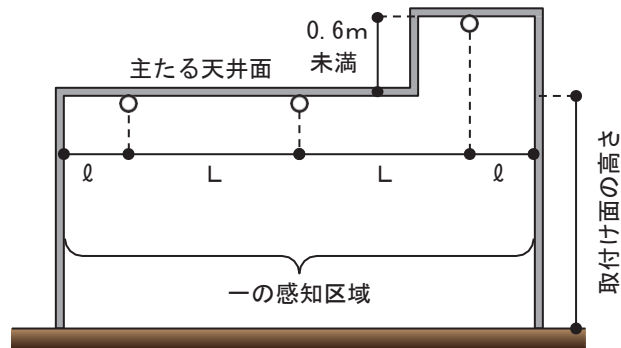
キ 居室等の中に段違いの天井等その他の空気の取付け面の高さが異なる部分が存する場合で、その空気の取付け面の高さの差が0.6m未満のときは、当該部分を平面の天井等とみなして一の感知区域とすること。（第10-60図参照）

（主たる天井面が高い場合の例）

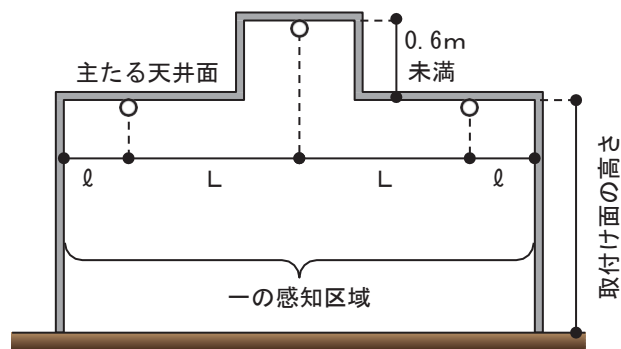


$l = 1.5\text{m}$ 以下
 $L = 6\text{m}$ 以下（耐火にあつては9m以下）

（主たる天井面が低い場合の例）



$l = 1.5\text{m}$ 以下
 $L = 6\text{m}$ 以下（耐火にあつては9m以下）



$l = 1.5\text{m}$ 以下
 $L = 6\text{m}$ 以下（耐火にあつては9m以下）

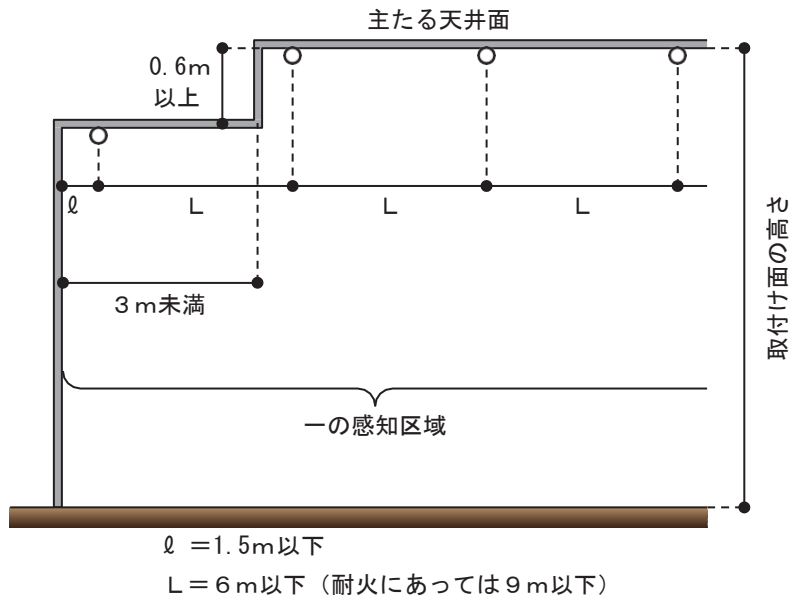
第10-60図

ク 居室等の中に段違いの天井等その他の空気管の取付け面の高さが異なる部分が存する場合で、その空気管の取付け面の高さの差が0.6m以上あるときは、次によること。●

(ア) 主たる天井面のほか、当該主たる天井面に隣接して、当該主たる天井面の高さよりも低い高さの空気管の取付け面（以下この(ア)において「主たる天井面より低い面」という。）のみが壁面側に段違いの低い部分がある場合にあっては、次によること。

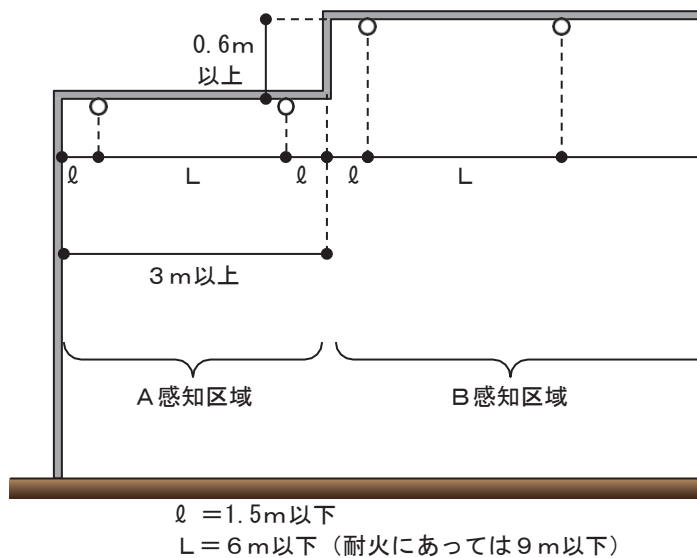
- a 当該主たる天井面より低い面の幅が3m未満の場合にあっては、当該主たる天井面と当該主たる天井面より低い面を一の感知区域とすることができる。（第10-61図参照）
- b 当該主たる天井面より低い面の幅が3m以上の場合にあっては、当該主たる天井面と当該主たる天井面より低い面をそれぞれ別の感知区域とすること。（第10-62図参照）

(主たる天井面より低い面の幅が3m未満の場合の例)



第10-61図

(主たる天井面より低い面の幅が3m以上の場合の例)



第10-62図

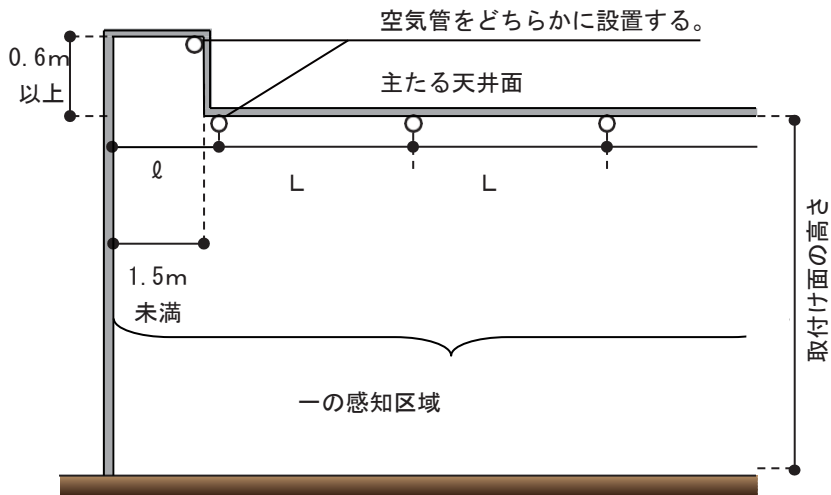
(イ) 主たる天井面のほか、当該主たる天井面に隣接して、当該主たる天井面の高さよりも高い高さの空気の取付け面（以下この(イ)において「主たる天井面より高い面」という。）のみが壁面に段違いの高い部分がある場合にあっては、次によること。

a 当該主たる天井面より高い面の幅が1.5m未満の場合にあっては、当該主たる天井面と当該主たる天井面より高い面を一の感知区域とすることができる。

この場合において、空気管は、当該主たる天井面より高い面に係る火災を有効に感知することができるように設けること。（第10-63図参照）

b 当該主たる天井面より高い面の幅が1.5m以上の場合にあっては、当該主たる天井面と当該主たる天井面より高い面をそれぞれ別の感知区域とすること。（第10-64図参照）

（主たる天井面より高い面の幅が1.5m未満の場合の例）

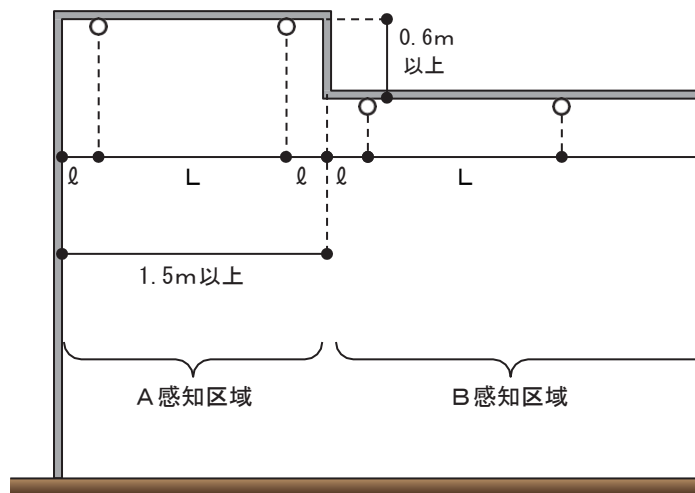


$l = 1.5\text{m}$ 以下

$L = 6\text{m}$ 以下（耐火にあっては9m以下）

第10-63図

（主たる天井面より高い面の幅が1.5m以上の場合の例）



$l = 1.5\text{m}$ 以下

$L = 6\text{m}$ 以下（耐火にあっては9m以下）

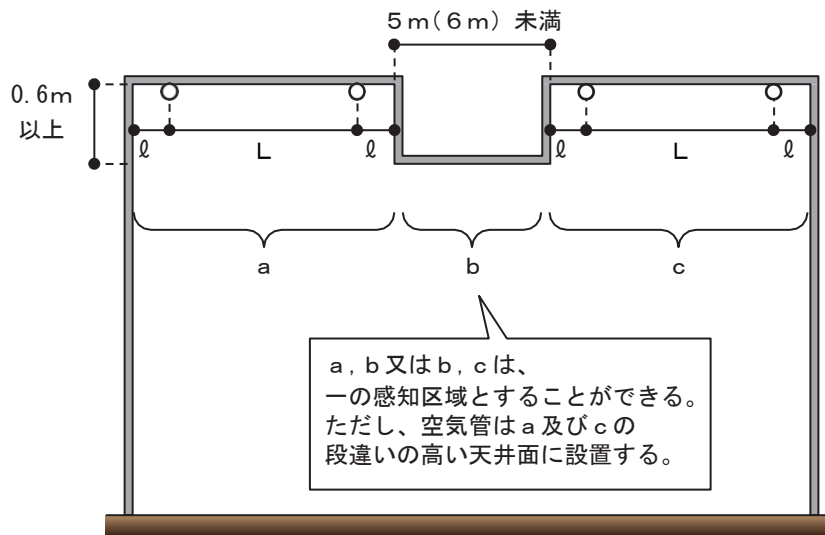
第10-64図

(ウ) 居室等の中央付近に存する空気管の取付け面（以下この(ウ)において「中央の面」という。）の両側に、当該中央の面の高さとは異なる高さの空気管の取付け面がそれぞれ1のみ存する場合は、次によること。

- a 当該中央の面の高さが、当該中央の面の高さとは異なる高さの空気管の取付け面よりも低く、かつ、当該中央の面の幅が5 m（耐火にあつては、6 m）未満である場合は、当該中央の面と当該中央の面の高さとは異なる高さの空気管の取付け面を一の感知区域とすることができる。（第10-65図及び第10-66図参照）

この場合において、第10-65図に示すとおり、当該中央の面以外の空気管の取付け面（a部分及びc部分）に空気管を取り付けること。

（低い中央の面の幅が5 m（耐火にあつては6 m）未満の場合の例）

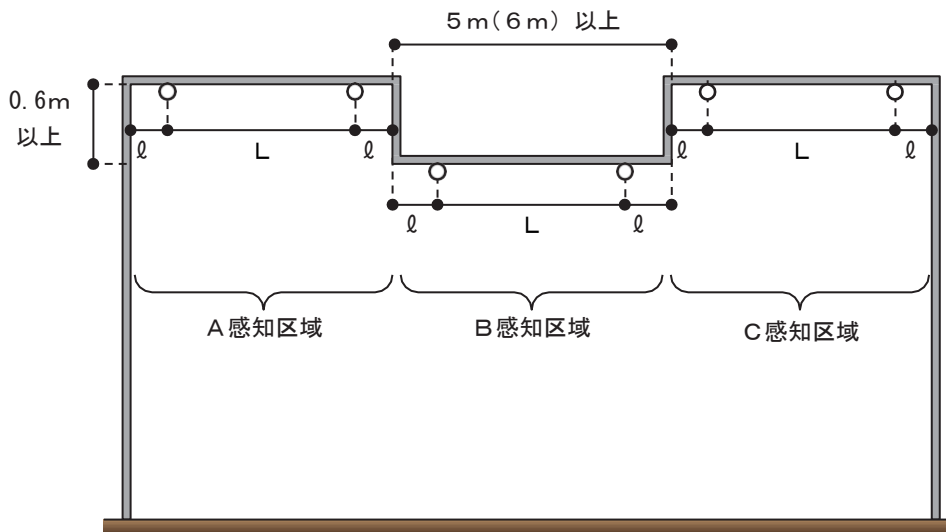


$l = 1.5\text{m}$ 以下

$L = 6\text{m}$ 以下（耐火にあつては9m以下）

第10-65図

（低い中央の面の天井等の幅が5 m（耐火にあつては6 m）以上の場合）



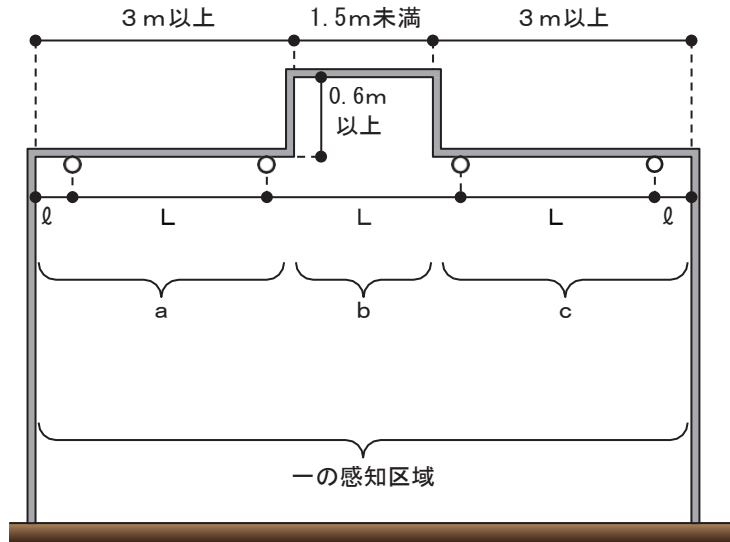
$l = 1.5\text{m}$ 以下

$L = 6\text{m}$ 以下（耐火にあつては9m以下）

第10-66図

- b 当該中央の面の高さが、当該中央の面の高さとは異なる高さの空気管の取付け面よりも高く、かつ、当該中央の面の幅が1.5m未満である場合は、当該中央の面と当該中央の面の高さとは異なる高さの空気管の取付け面を一の感知区域とすることができる。（第10-67図及び第10-68図参照）
この場合において、第10-67図に示すとおり、当該中央の面と異なる高さの空気管の取付け面（a部分及びc部分）に空気管を取り付けること。

（高い中央の面の高い部分の幅が1.5m未満の場合）

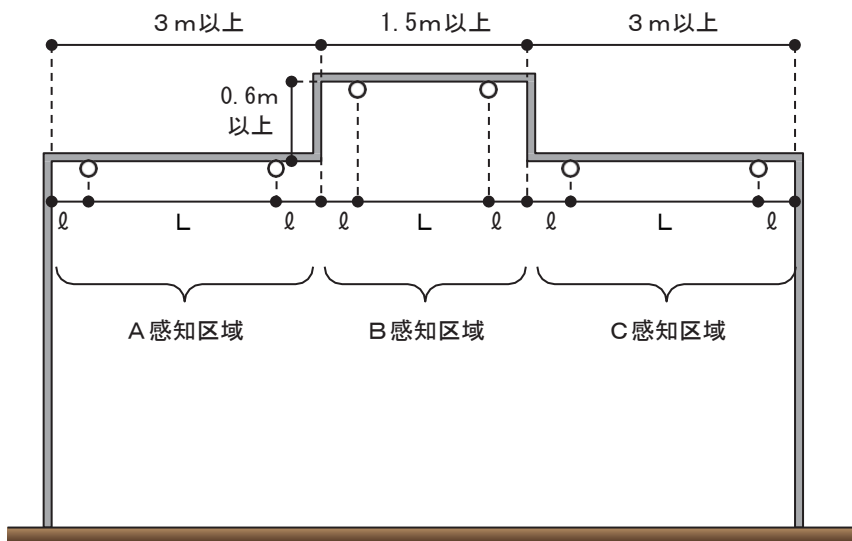


$\ell = 1.5\text{m以下}$

$L = 6\text{m以下}$ （耐火にあつては9m以下）

第10-67図

（高い中央の面の幅が1.5m以上の場合）



$\ell = 1.5\text{m以下}$

$L = 6\text{m以下}$ （耐火にあつては9m以下）

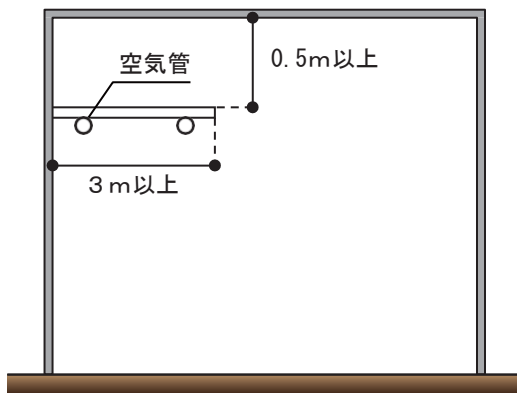
第10-68図

ケ 棚、張り出し等がある場合

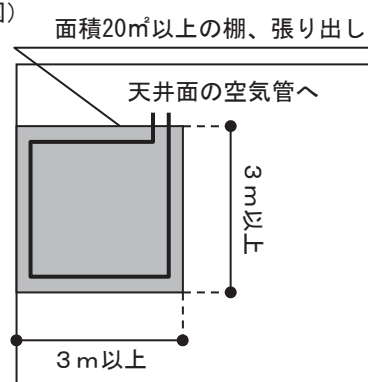
空気管の取付け面の下方0.5m以上の部分に短辺が3m以上かつ面積が20㎡以上の棚、張り出し等がある場合は、当該空気管の取付け面と当該棚、張り出し等の下面をそれぞれ別の感知区域とすること。●（第10-69図参照）

なお、第10-70図に示すとおり、取付け面下方0.5m未満の部分に棚、張り出し等がある場合において当該棚、張り出し等の下面に空気管を設置したときにあつては、当該棚、張り出し等に相当する天井面の部分には、空気管の設置を省略することができる。

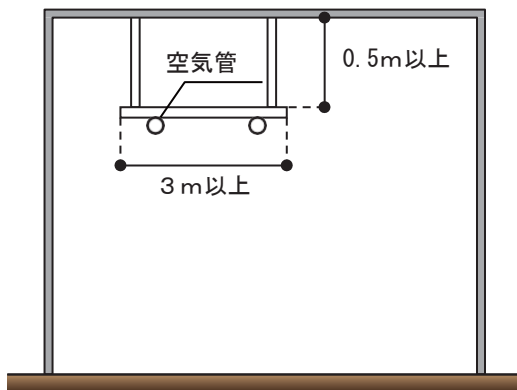
（棚、張り出しの場合の例）



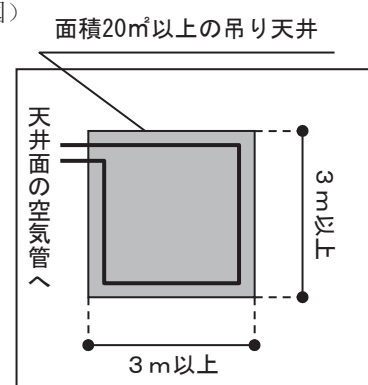
（平面図）



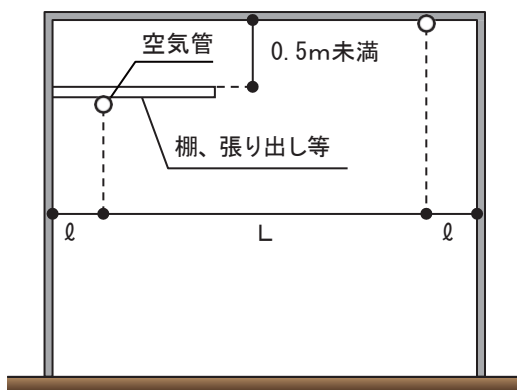
（吊り天井の場合の例）



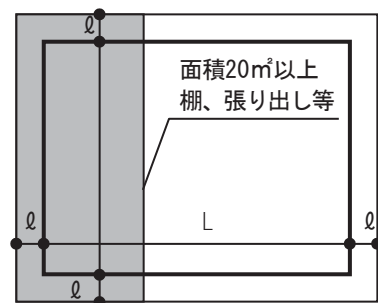
（平面図）



第10-69図



（平面図）



$\ell = 1.5\text{m以下}$

$L = 6\text{m以下}$ （耐火にあつては9m以下）

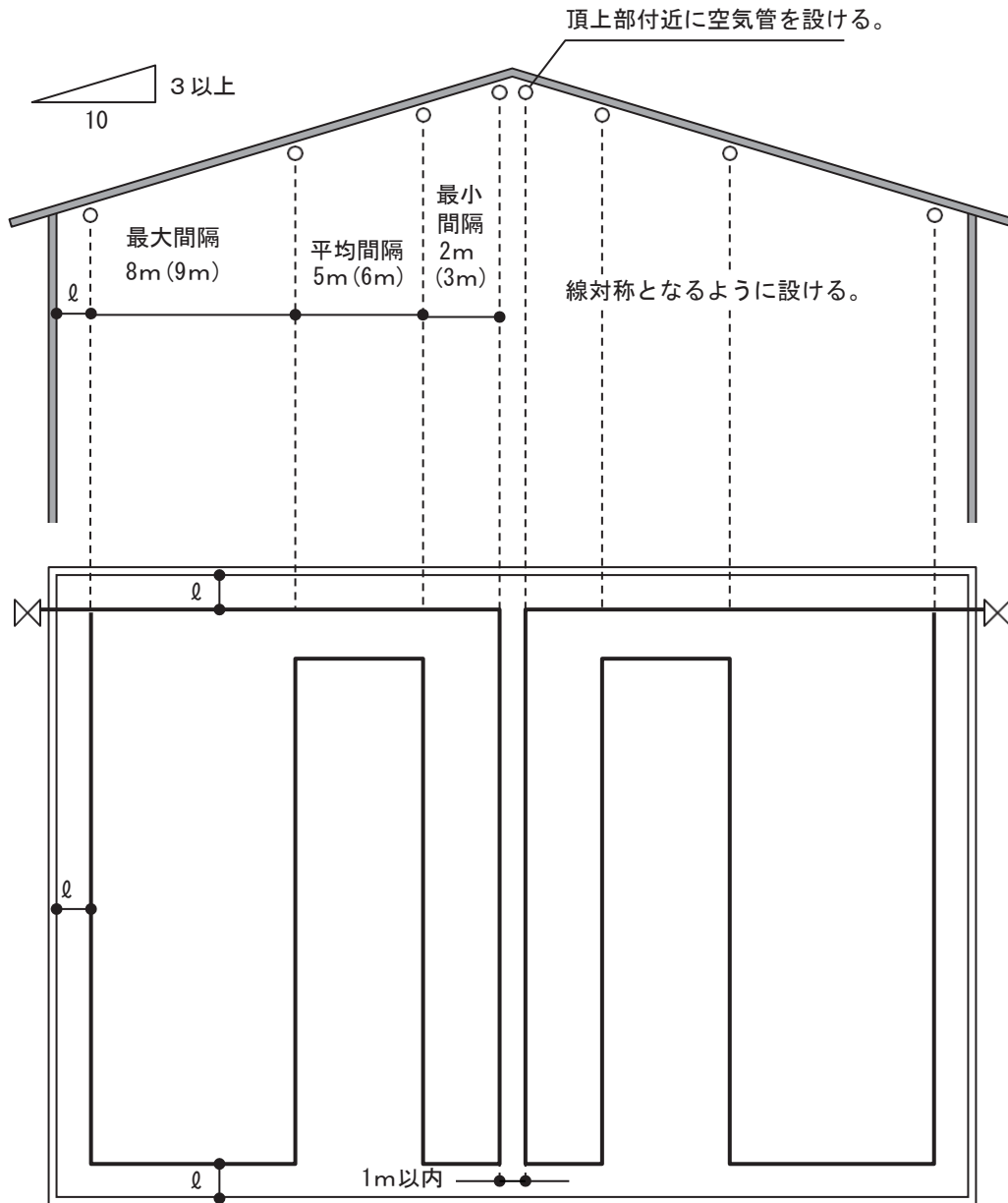
第10-70図

コ 傾斜した天井等の場合

天井等の傾斜角度が10分の3未満の場合には平面の天井等とみなして空気管を設け、天井等の傾斜角度が10分の3以上の場合にはその頂上部付近に空気管を取り付けるとともに、当該天井等の上方へ行くにつれて空気管の相互間隔が狭くなるように設けること。

この場合において、当該相互間隔の平均及び最大は、それぞれ、5 m（耐火にあつては、6 m）以下及び8 m（耐火にあつては、9 m）以下であること。●（第10-71図参照）

なお、相対する天井等に設ける空気管は当該天井等の頂上部を中心に左右対称となるように設けるとともに、それぞれの相対する天井等に検出部の異なる空気管を設ける場合にあつては、当該空気管が当該天井等の頂上部付近において平行に隣接し、かつ、当該空気管の相互間隔が1 m以内となるように設けること。



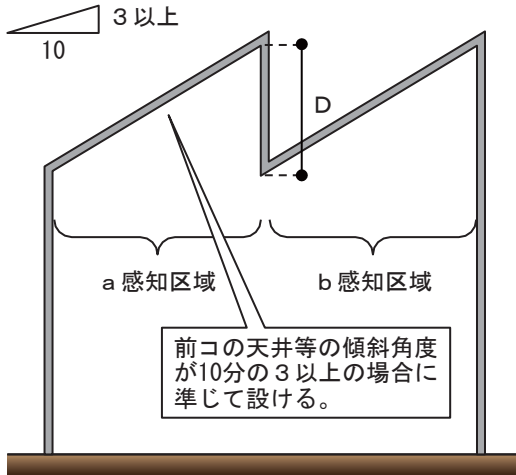
() 内は耐火とした場合
 $\ell = 1.5\text{m}$ 以下

第10-71図

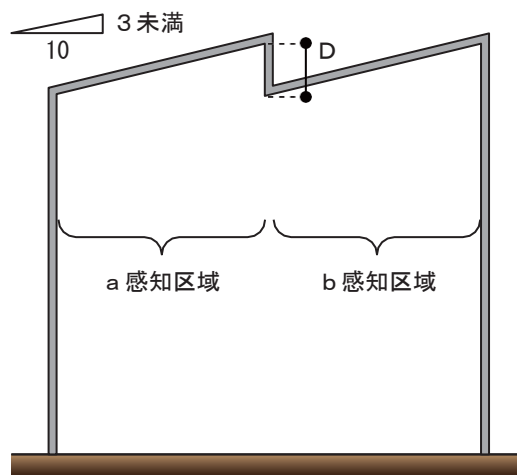
サ のこぎり形の天井等の場合

天井等がのこぎりの刃のような形状である場合において、当該天井等の傾斜角度が10分の3未満のときにあつては平面の天井等とみなして空気管を設け、当該天井等の傾斜角度が10分の3以上のときにあつては前コの天井等の傾斜角度が10分の3以上の場合に準じて空気管を設けること。●（第10-72図参照）

ただし、感知区域は第10-73図の例に示すように、Dの高さが0.6m以上の場合は、傾斜角度にかかわらず、a及びbはそれぞれ別の感知区域とすること。



第10-72図

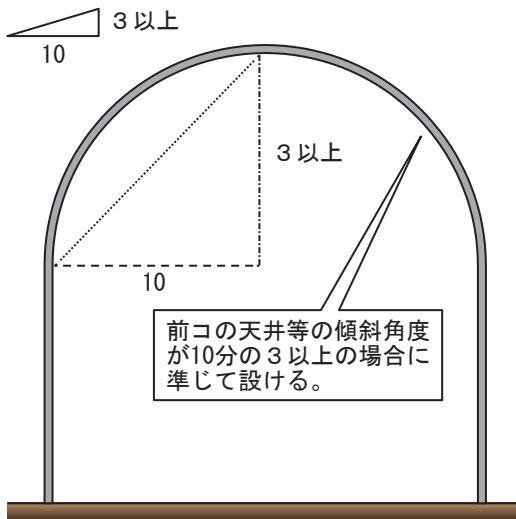


第10-73図

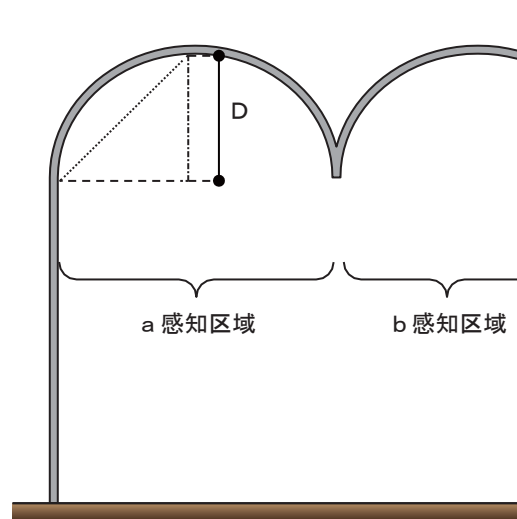
シ 円形の天井等の場合

天井等が円形である場合において、円形部の最低部と頂上部とを結ぶ線の傾斜角度が10分の3未満のときにあつては平面の天井等とみなして空気管を設け、円形部の最低部と頂上部とを結ぶ線の傾斜角度が10分の3以上のときにあつては前コの天井等の傾斜角度が10分の3以上の場合に準じて空気管を設けること。●（第10-74図参照）

ただし、感知区域は第10-75図の例に示すように、Dの高さが0.6m以上の場合は、傾斜角度にかかわらず、a及びbはそれぞれ別の感知区域とすること。また、空気管は頂上部に密となるように設けること。



第10-74図



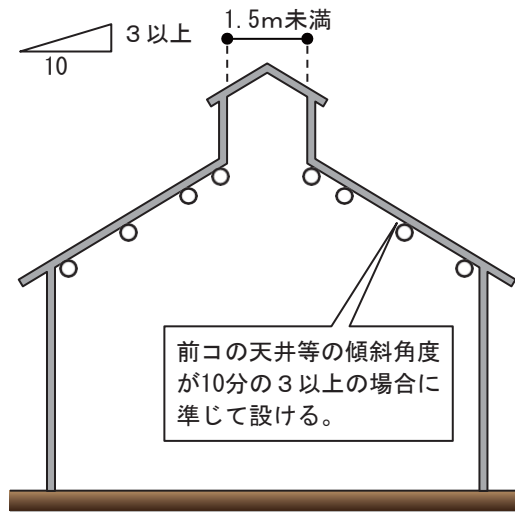
第10-75図

ス 越屋根の天井等の場合

天井等に越屋根が設けられている場合において、天井等の傾斜角度が10分の3未満のときにあつては平面の天井等とみなして感知器を設け、天井等の傾斜角度が10分の3以上のときにあつては前コの天井等の傾斜角度が10分の3以上の場合に準じて空気管を設けるほか、次により設けること。●

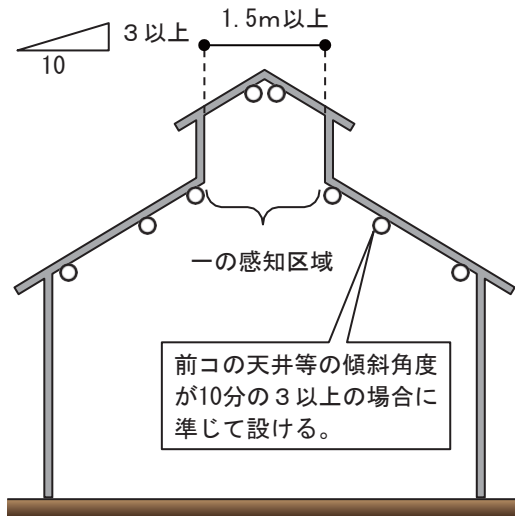
なお、越屋根は換気等の目的に使用される場合が多いことを考慮し、火災を有効に感知するよう空気管を設けること。

(ア) 越屋根部の幅が1.5m未満の場合にあつては、第10-76図に示すとおり越屋根部の基部にそれぞれ1本の空気管を設けること。



第10-76図

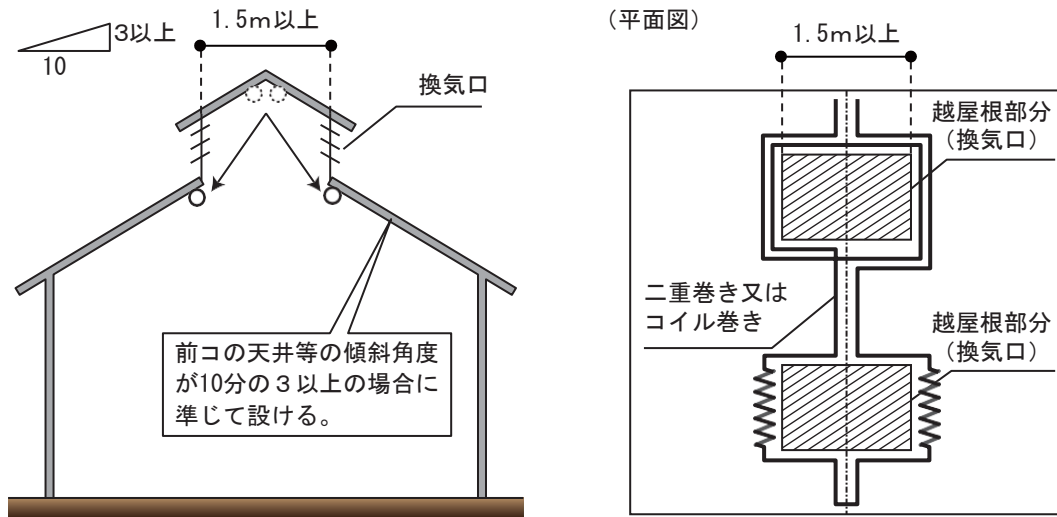
(イ) 越屋根部の幅が1.5m以上の場合（次(ウ)に規定する場合を除く。）にあつては、第10-77図に示すとおり越屋根部を一の感知区域とし、当該越屋根部の頂上付近に空気管を設けること。



第10-77図

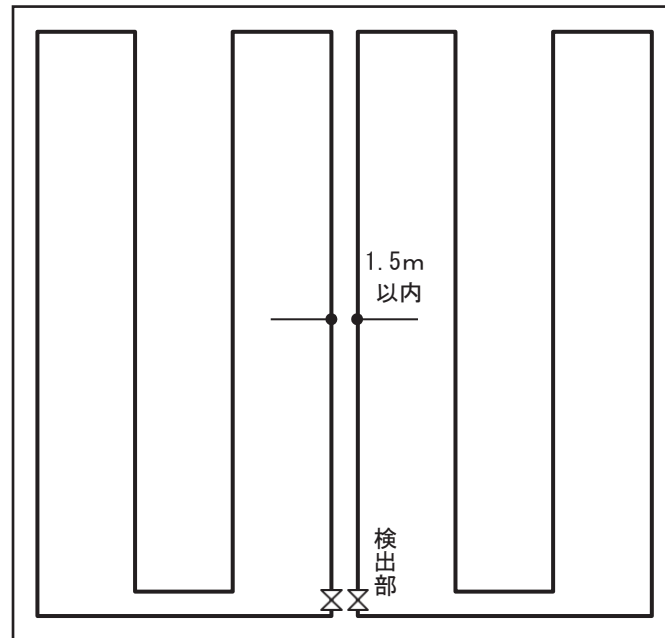
(ウ) 越屋根部がベンチレーター等による換気等を目的に使用されている場合で、当該越屋根部の幅が1.5m以上のときにあつては、当該越屋根部には空気管を設ける必要はないが、当該越屋根の基部で気流の流通する部分には、第10-78図に示すとおり、当該部分を一の感知区域とみなして空気管を設けること。

この場合において、当該空気管に接続する検出部は、別の感知区域の空気管と接続しないようにすること。



第10-78図

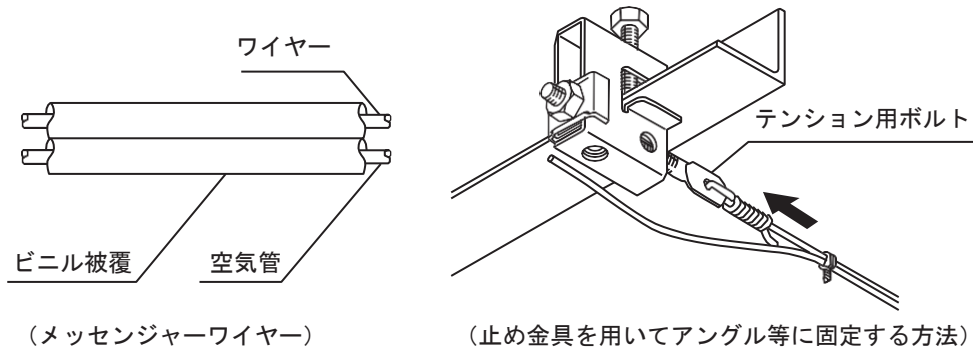
セ 検出部を異にする空気管が平行して隣接する場合は、これらの相互間隔を1.5m以内とすること。(第10-79図参照)



第10-79図

ソ 検出部の設置場所は、点検に便利で、かつ、操作等に必要な空間が保有されていること。▲

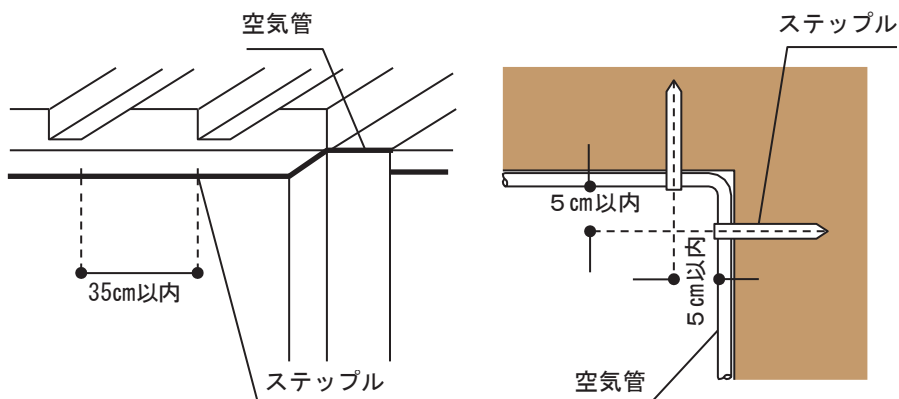
タ 空気管を布設する場合で、メッセンジャーワイヤーを用いるとき（空気管とメッセンジャーワイヤーのより合わせ及びセルフサポートによる場合等を含む。）は、ビニル被覆が施されたものを使用すること。▲（第10-80図参照）



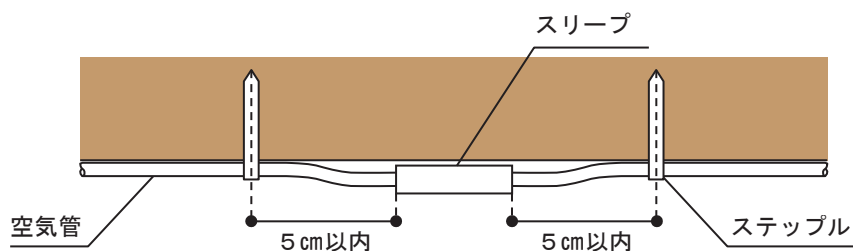
第10-80図

チ 空気管を布設する場合で、止め金具（ステップル等）を用いるときには、空気管の直線部分を35cm以内ごとに等間隔で確実に固定するとともに、空気管の接続部分又は屈曲部分から5cm以内の部分確実に固定すること。

この場合において、空気管の接続部分から5cm以内の部分とは、スリーブの両端を基準とするものとする。▲（第10-81図及び第10-82図参照）



第10-81図



第10-82図

ツ 壁体等の貫通部分には、保護管、ブッシング等を設けること。▲

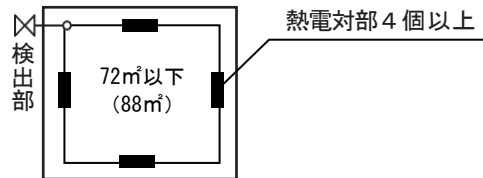
テ 空気管は、途中で分岐しないこと。▲

ト テックス、耐火ボード等天井の目地に空気管を設ける場合は、感熱効果が十分得られるよう、天井面に露出して設けること。▲

(6) 差動式分布型感知器（熱電対式のもの）の設置方法は、規則第23条第4項第4号の2の規定によるほか、次によること。

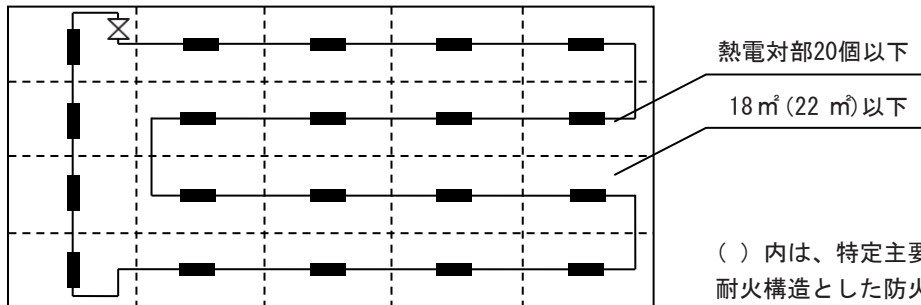
ア 規則第23条第4項第4号の2ロの規定により感知区域ごとに感知器を設ける場合は、第10-83図の例により設けること。

（感知区域の床面積が72㎡（88㎡）以下の場合）



() 内は、特定主要構造部を耐火構造とした防火対象物

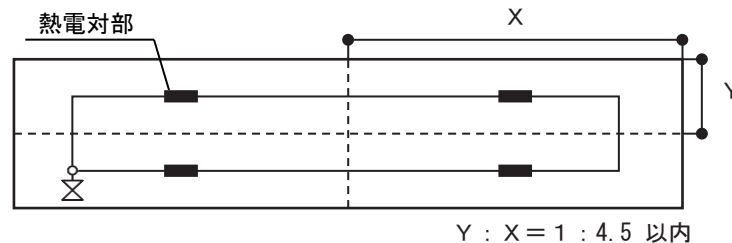
（感知区域の床面積が72㎡（88㎡）を超える場合）



() 内は、特定主要構造部を耐火構造とした防火対象物

第10-83図

イ 熱電対部の前後間隔と相互間隔の比率は1 : 4.5以内とすること。▲（第10-84図参照）



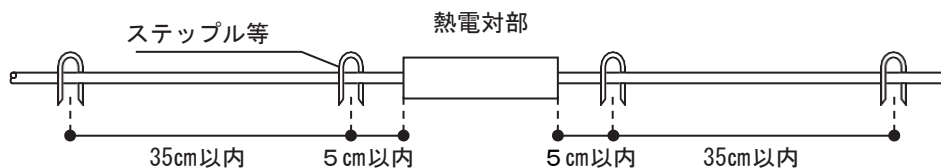
第10-84図

ウ 熱電対部と接続電線との最大合成抵抗値は、一の検出部につき指定値以下とすること。

エ 接続電線は、ステップル等により、直線部分を35cm以内ごとに等間隔で確実に固定するとともに、熱電対部の両端から5cm以内の部分確実に固定すること。

この場合において、熱電対部は屈折しないようにするとともに、ステップル等を熱電対部に設けないこと。▲（第10-85図参照）

オ 壁体等を貫通する部分には、保護管、ブッシング等を設けること。▲

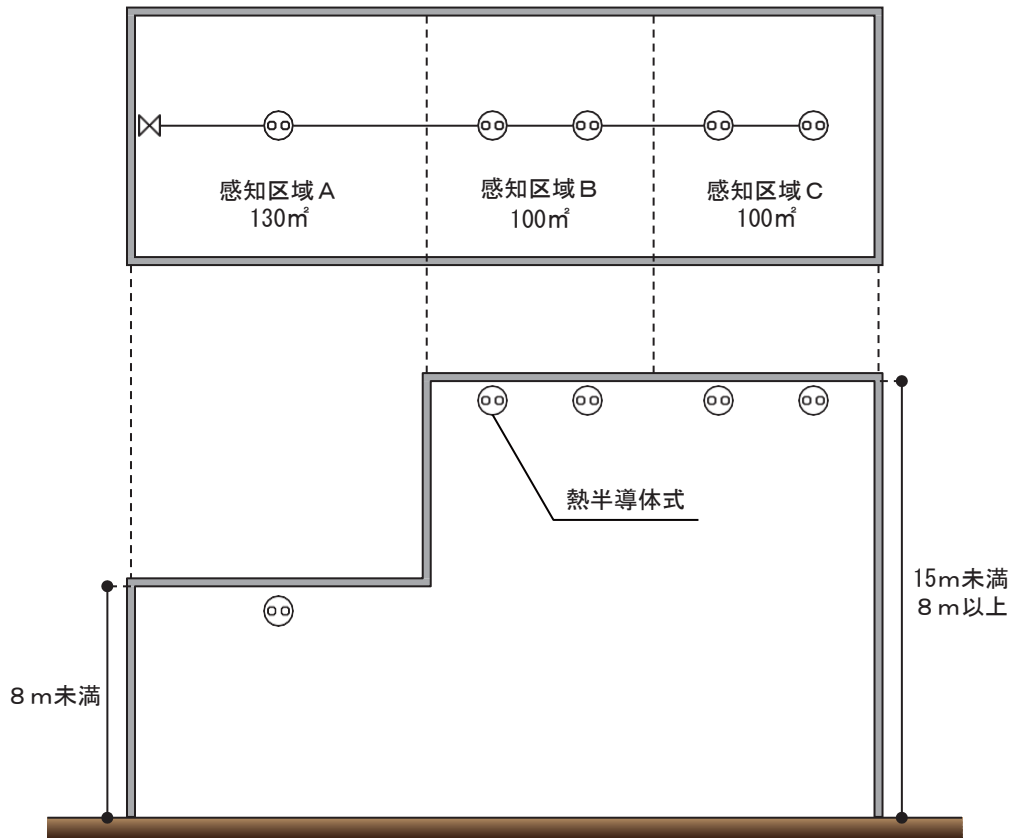


第10-85図

(7) 差動式分布型感知器（熱半導体式のもの）の設置方法は、規則第23条第4項第4号の3の規定によるほか、次によること。

ア 規則第23条第4項第4号の3ロの規定により感知区域ごとに感知器を設ける場合は、第10-86図の例により設けること。

（特定主要構造部を耐火構造とした防火対象物 熱半導体式（1種）の場合）



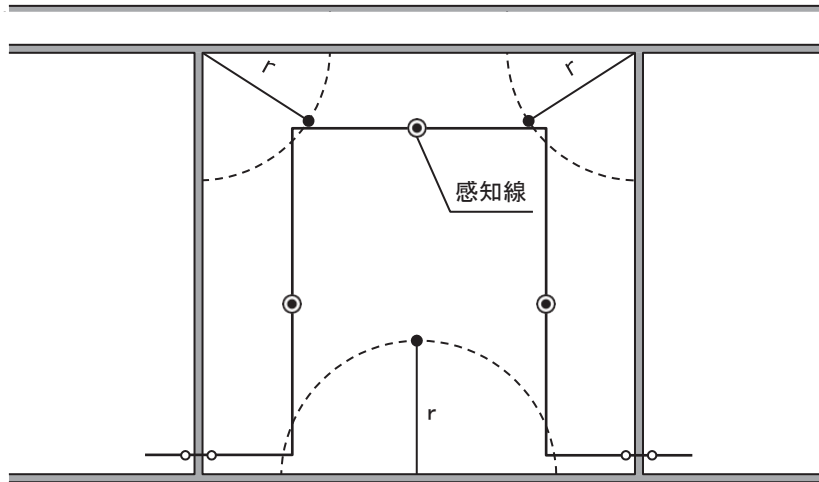
第10-86図

イ 感熱部と接続電線との最大合成抵抗は、一の検出部につき指定値以下とすること。

（参考）規則第23条第4項第4号の3ロの表 感知区域

感知器の種類	感知区域			
	耐火		非耐火	
	8 m未満	8 m以上 15 m未満	8 m未満	8 m以上 15 m未満
1 種	65㎡	50㎡	40㎡	30㎡
2 種	36㎡	—	23㎡	—

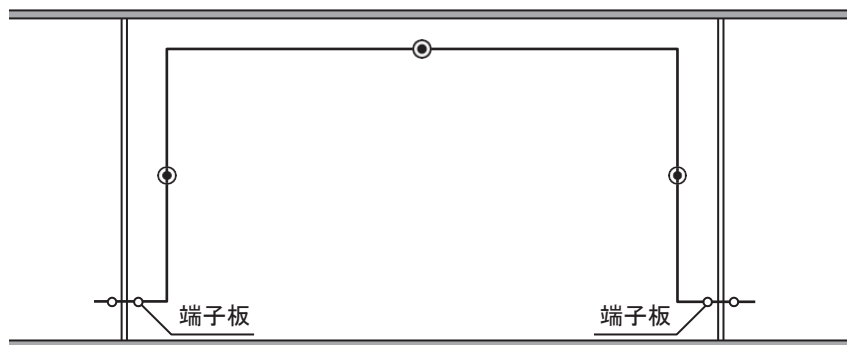
- (8) 定温式感知線型感知器の設置方法は、規則第23条第4項第5号の規定によるほか、次によること。
ア 規則第23条第4項第5号ロの規定により感知区域ごとに感知器を設ける場合は、第10-87図の例により設けること。



感知器の種別	取付け間隔 建築物の構造	水平距離 (r)	
		耐 火	非耐火
特 殊		4.5m以下	3 m以下
1 種		4.5m以下	3 m以下
2 種		3 m以下	1 m以下

第10-87図

- イ 感知線の全長は、受信機の機能に支障を来さない長さとする事。
ウ 1室に1個以上の端子板を設けること。(第10-88図参照)
エ 感知線は、ステップル等により確実に止められていること。▲



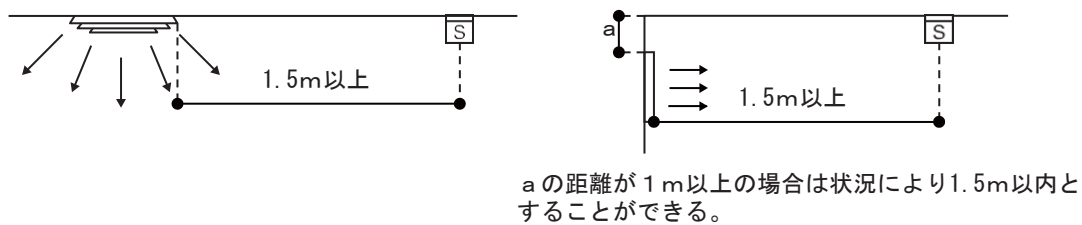
第10-88図

(9) イオン化式スポット型感知器、光電式感知器及び煙複合式スポット型感知器並びにイオン化アナログ式スポット型感知器及び光電アナログ式スポット型感知器（以下この(9)において単に「感知器」という。）の設置方法は、規則第23条第4項第7号、第8号及び第9号並びに第7項の規定によるほか、次によること。

ア 規則第23条第4項第8号に規定する「換気口等の空気吹出し口から1.5m以上離れた位置」とは水平距離で換気口等の空気吹出し口から1.5m以上離れた位置をいう。（第10-89図参照）

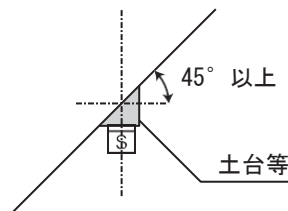
なお、吹出し方向が固定されている場合で感知器に直接風圧等がかからないとき又は換気口等の空気吹出し口が天井面から1m以上下方の離れた部分に設けられるときは、令第32条の規定を適用し、感知器を「換気口等の空気吹出し口から1.5m以上離れた位置」以外の位置に設けることができるものとする。

また、天井付近に吸気口がある場合にあっては当該吸気口付近に、ファンコイル等のように吹出し口が近接しているものにはその影響を受けない位置に、それぞれ感知器を設けること。



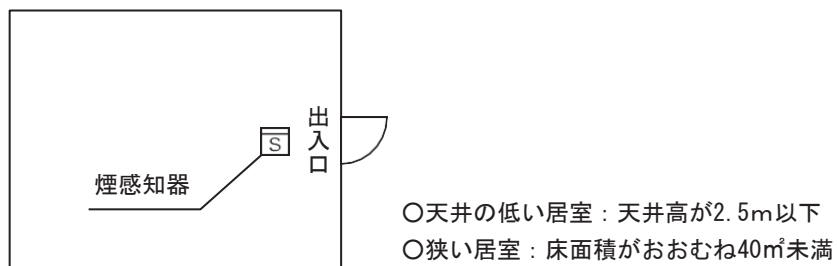
第10-89図

イ 45°以上の傾斜面に感知器を取り付ける場合は、第10-90図の例のように土台等を用いて傾斜しないように設けること。



第10-90図

ウ 規則第23条第4項第7号イの「天井が低い居室又は狭い居室」とは、天井高が2.3m以下の居室又は床面積がおおむね40㎡未満の居室をいうこと。（第10-91図参照）

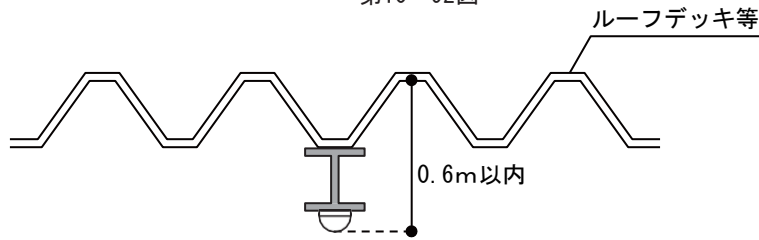


第10-91図

エ 規則第23条第4項第7号ハの「取付け面の下方0.6m以内の位置」は、第10-92図及び第10-93図の例によること。

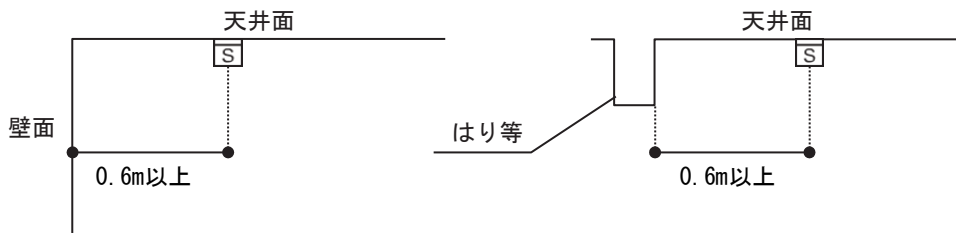


第10-92図



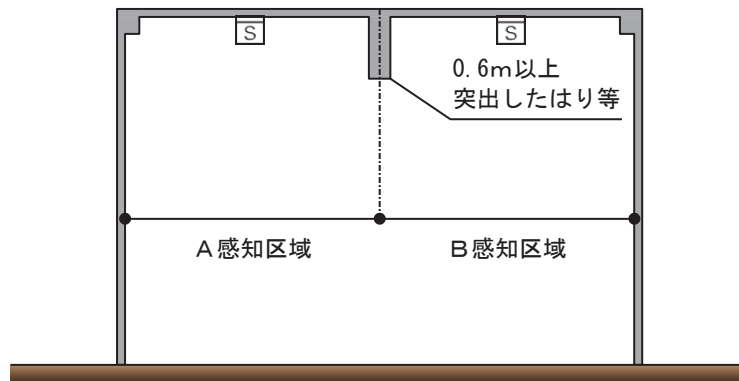
第10-93図

オ 規則第23条第4項第7号ニの「壁又ははりから0.6m以上離れた位置」は、感知器の中心を基準とするものとし、第10-94図の例によること。



第10-94図

カ 感知区域の面積の算出は、壁の場合にあっては当該壁の内側までの距離を、はり等の場合にあっては当該はり等の中心線までの距離を基準とすること。(第10-95図参照)



第10-95図

キ 規則第23条第4項第7号ホに規定する一の感知区域内における感知器の必要個数は、次式により計算し、小数点以下は切り上げること。

$$\text{感知器の必要個数} = \frac{\text{感知区域の面積 (m}^2\text{)}}{\text{設置する感知器1個当たりの感知面積 (m}^2\text{)}}$$

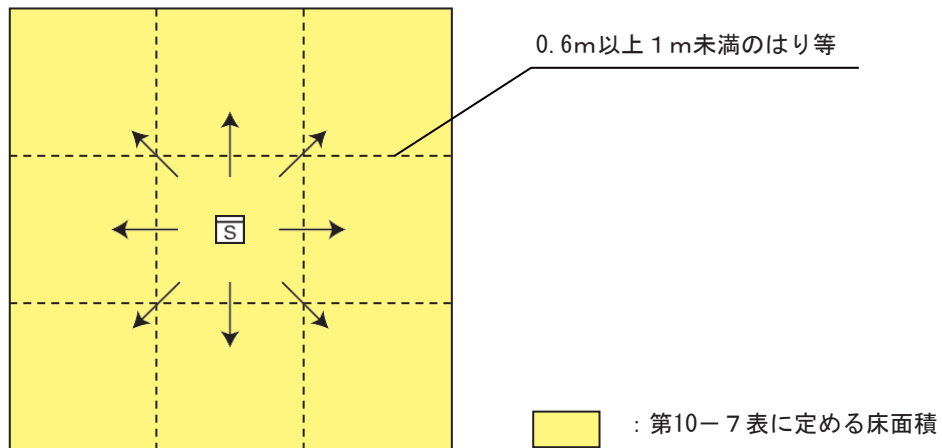
(参考) 煙感知器の取付け面の高さ と 感知器の種別

感知器の種別 \ 取付け面の高さ		4 m未満	4 m以上15m未満	15m以上20m未満
		煙 感 知 器	1種	150m ²
	2種	150m ²	75m ²	—
	3種	50m ²	—	—

備考 イオン化アナログ式スポット型感知器及び光電アナログ式スポット型感知器は、規則第23条第7項に規定する設定表示濃度に応じた種別により取り扱うこと。

ク 小区画が連続してある場合

感知器の取付け面から0.6m以上1m未満突出したはり等による感知区域が隣接する場合は、感知器の種別及び取付け面の高さに応じて、第10-7表で定める床面積の範囲の隣接する感知区域を一の感知区域とみなすことができる。(第10-96図参照)



第10-96図

第10-7表

感知器の種別 \ 取付け面の高さ		床面積			
		4 m未満	4 m以上8 m未満	8 m以上15m未満	15m以上20m未満
煙 感 知 器	1種	60m ²	60m ²	40m ²	40m ²
	2種	60m ²	60m ²	40m ²	—
	3種	20m ²	—	—	—

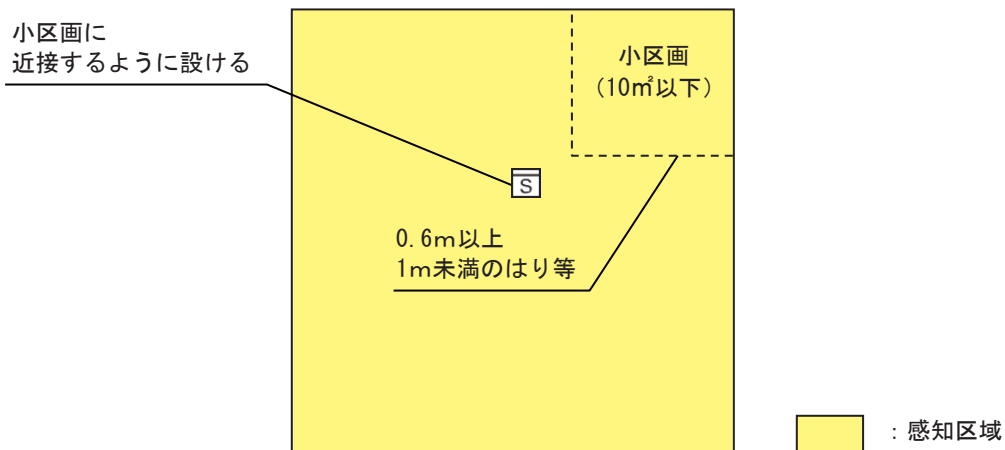
備考 イオン化アナログ式スポット型感知器及び光電アナログ式スポット型感知器は、規則第23条第7項に規定する設定表示濃度に応じた種別により取り扱うこと。

ケ 一の小区画が隣接している場合

一の感知区域に隣接して他の感知区域（感知器の取付け面から0.6m以上1m未満突出したはり等で当該一の感知区域と区画されており、かつ、その床面積が10㎡以下であるものに限る。以下このケにおいて同じ。）が1のみ存する場合にあっては、当該一の感知区域と他の感知区域を一の感知区域とすることができる。

この場合において、感知器は、他の感知区域に近接するように、当該一の感知区域に設けること。（第10-97図参照）

なお、小区画を加えた合計面積は、感知器の種別及び取付け面の高さに応じて規定されている感知区域の床面積の範囲内とすること。



第10-97図

コ 幅員3m未満の細長い居室に感知器を設置する場合は、建築物の構造及び感知器の種別に応じ第10-8表に示す歩行距離（L）以内ごとに1個以上の感知器を設置すること。●（第10-98図参照）



第10-98図

第10-8表

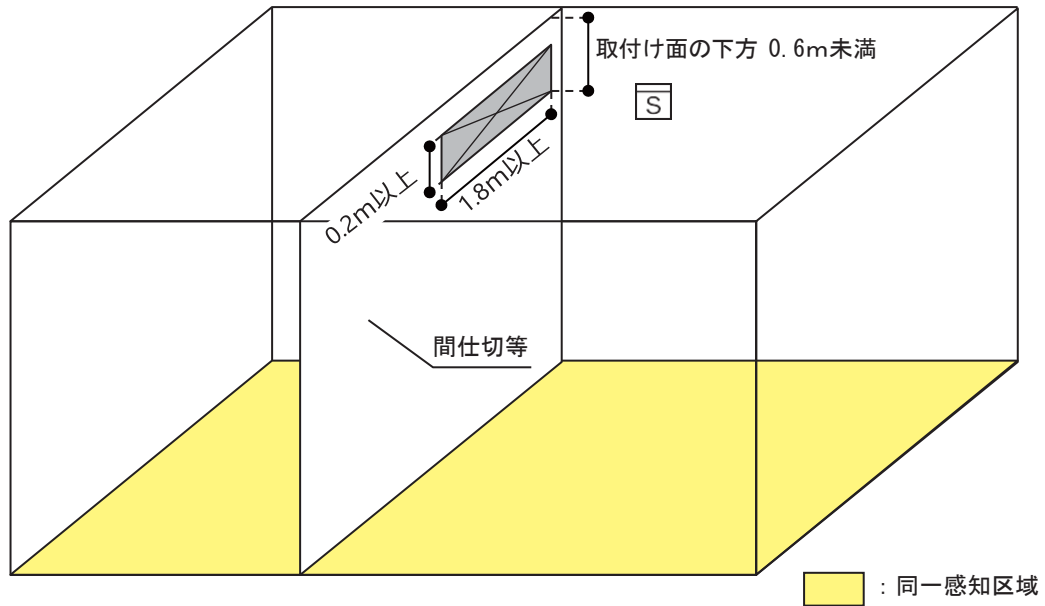
感知器の種別		感知区域	歩行距離（L）
煙 感 知 器	1 種		30
	2 種		30
	3 種		20

備考 イオン化アナログ式スポット型感知器及び光電アナログ式スポット型感知器は、規則第23条第7項に規定する設定表示濃度に応じた種別により取り扱うこと。

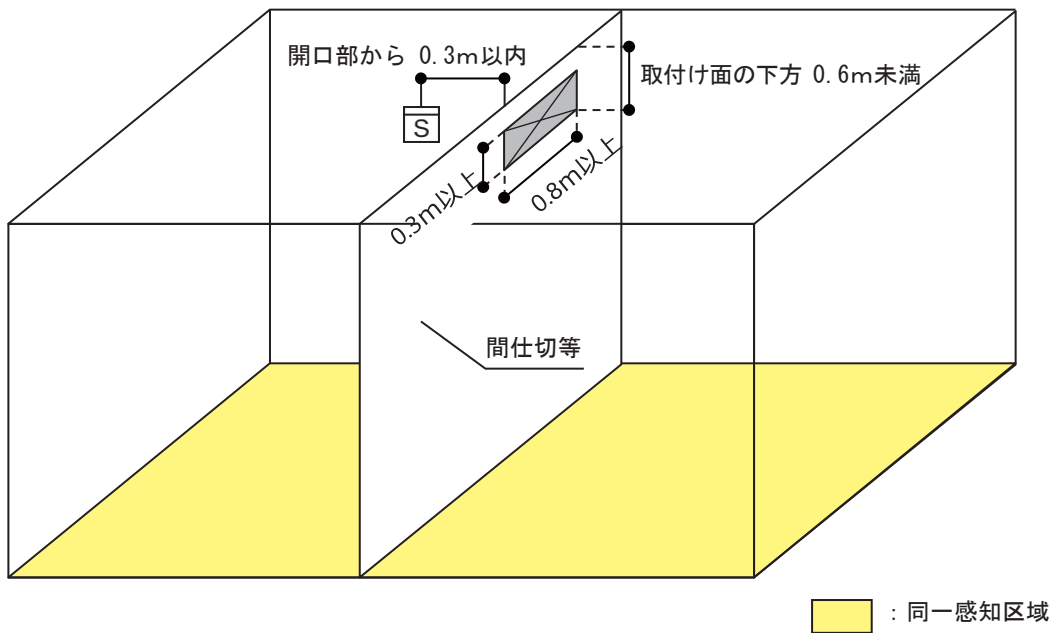
サ 煙感知器の感知区域を構成する間仕切等のうち取付け面から下方0.6m未満の部分に、その高さ及び幅が0.2m以上及び1.8m以上である開口部その他これと同等以上に空気が流通すると認められる開口部を設けた場合は、当該間仕切等により隔てられた隣接する2以上の感知区域を一の感知区域とすることができる。(第10-99図参照)

また、当該開口部の高さ及び幅が0.3m以上及び0.8m以上である場合は、当該開口部から0.3m以内の位置に感知器を設けたとき、当該隣接する感知区域を一の感知区域とすることができる。

(第10-100図参照)



第10-99図

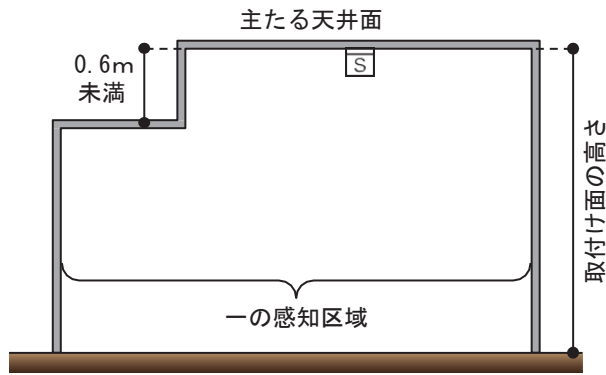


第10-100図

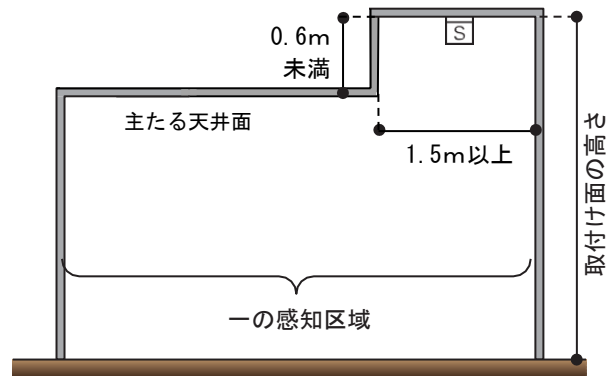
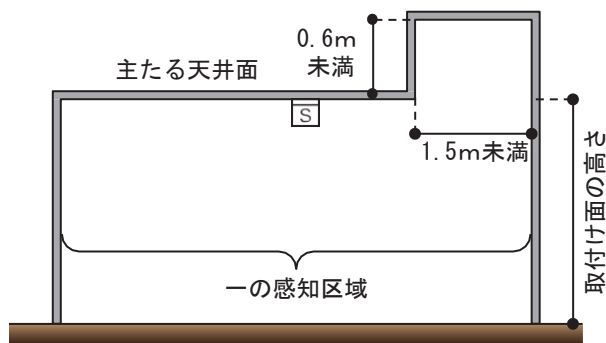
シ 居室等の中に段違いの天井等その他の感知器の取付け面の高さが異なる部分が存在する場合で、その感知器の取付け面の高さの差が0.6m未満のときは、当該部分を平面の天井等とみなして一の感知区域とすること。

この場合において、最も高い感知器の取付け面の幅が1.5m以上であるときは、当該感知器の取付け面に感知器を設けること。（第10-101図参照）

（主たる天井面が高い場合の例）



（主たる天井面が低い場合の例）



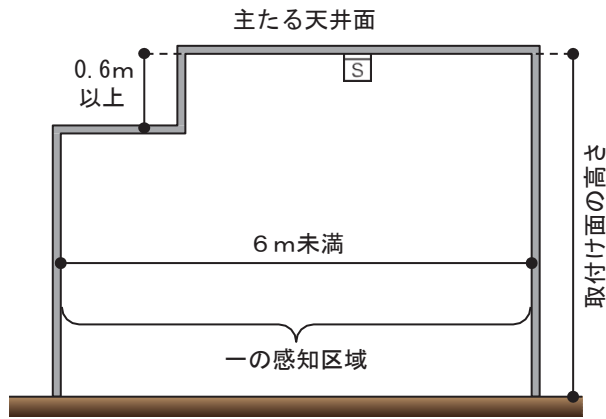
第10-101図

ス 居室等の中に段違いの天井等その他の感知器の取付け面の高さが異なる部分が存する場合で、その感知器の取付け面の高さの差が0.6m以上あるときは、次によること。●

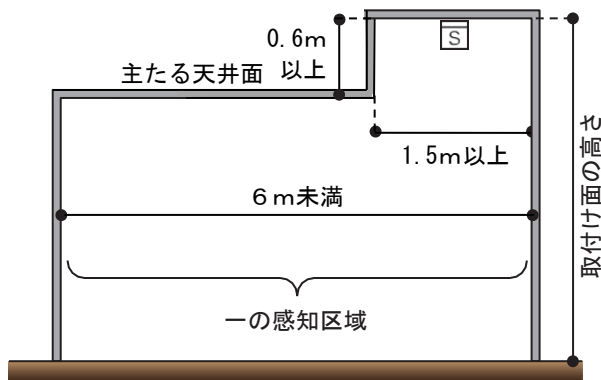
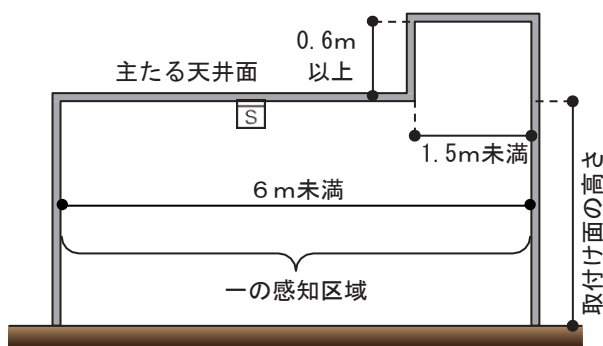
(ア) 居室等の幅が6m未満の場合にあっては、当該部分を一の感知区域とすることができる。

この場合において、最も高い感知器の取付け面の幅が1.5m以上であるときは、当該感知器の取付け面に感知器を設けること。(第10-102図参照)

(主たる天井面が高い場合の例)



(主たる天井面が低い場合の例)



第10-102図

(イ) 居室等の幅が6 m以上の場合にあつては、次によること。

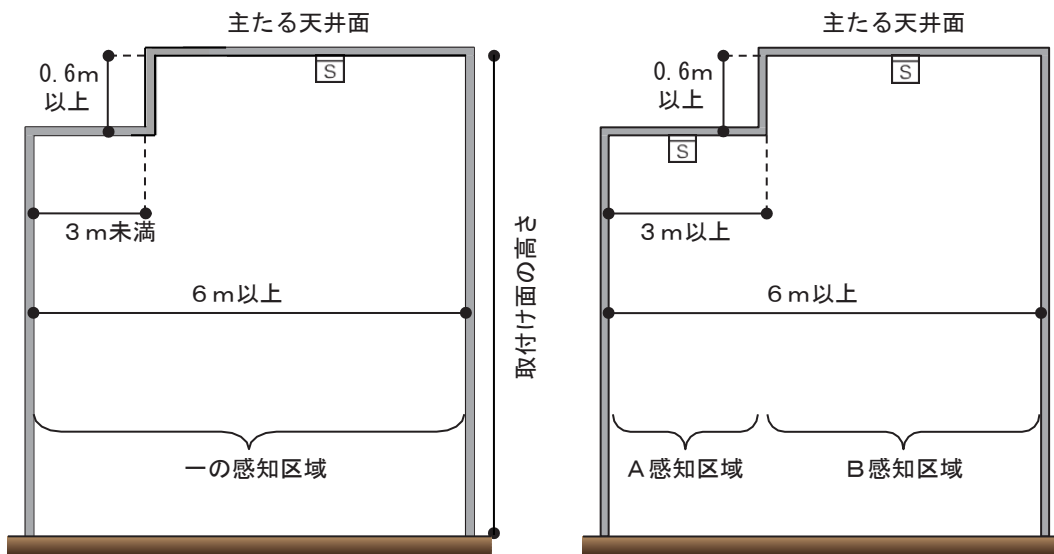
- a 居室等の中に主たる天井面のほか、当該主たる天井面の高さより低い高さの感知器の取付け面が1のみ存する場合において、当該感知器の取付け面の幅が3 m未満であるときは、当該主たる天井面と当該感知器の取付け面を一の感知区域とすることができる。

この場合において、感知器は、当該主たる天井面に設けること。(第10-103図参照)

- b 居室等の中に主たる天井面のほか、当該主たる天井面の高さより高い高さの感知器の取付け面が1のみ存する場合において、当該感知器の取付け面の幅が1.5 m未満であるときは、当該主たる天井面と当該感知器の取付け面を一の感知区域とすることができる。

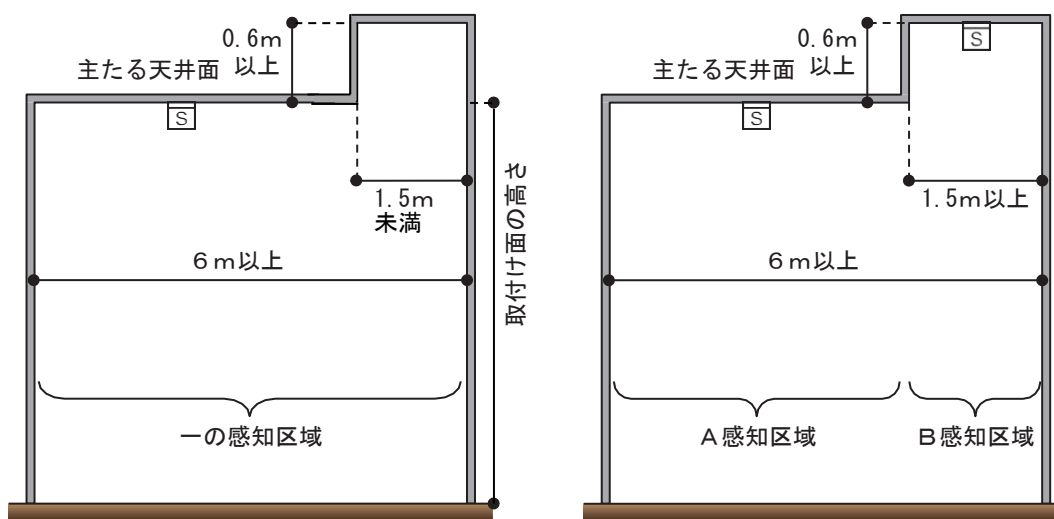
この場合において、感知器は、当該主たる天井面に設けること。(第10-104図参照)

(主たる天井面が高い場合の例)



第10-103図

(主たる天井面が低い場合の例)



第10-104図

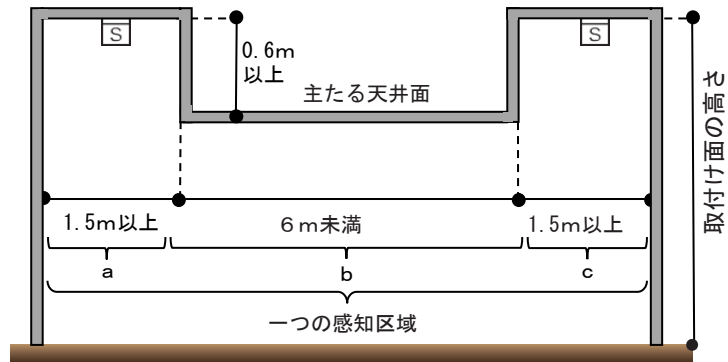
c 居室等の中に、主たる天井面のほか、当該主たる天井面の両側に当該主たる天井面の高さよりも高い高さの感知器の取付け面がそれぞれ1のみ存する場合は、次によること。

(a) 当該感知器の取付け面の幅が1.5m以上であり、かつ、当該主たる天井面の幅が6m未満である場合は、当該主たる天井面と当該感知器の取付け面を一の感知区域とすることができる。

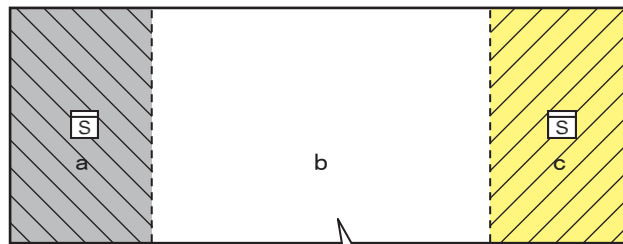
この場合において、感知器は、当該感知器の取付け面に設けること。なお、居室等に設置を要する感知器の個数が1個の場合は、いずれかの当該主たる感知器の取付け面に設けること。

(第10-105図参照)

(主たる天井面以外の天井面の幅が1.5m以上で、主たる天井面の幅が6m未満の場合の例)



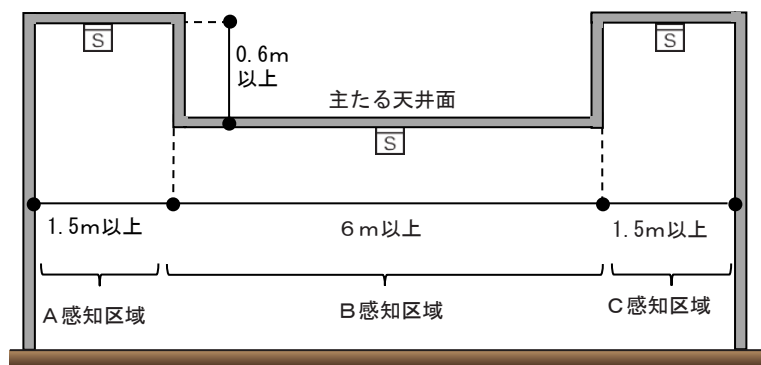
(平面図)



a、b及びcを一の感知区域とすることができる。
 ただし、感知器は段違いの高い天井面に設けること。

$$\text{感知器の必要個数} = \frac{\text{a} + \text{b} + \text{c}}{\text{設置する感知器1個の感知面積 (m}^2\text{)}}$$

(主たる天井面以外の天井面の幅が1.5m以上で、主たる天井面の幅が6m以上の場合の例)

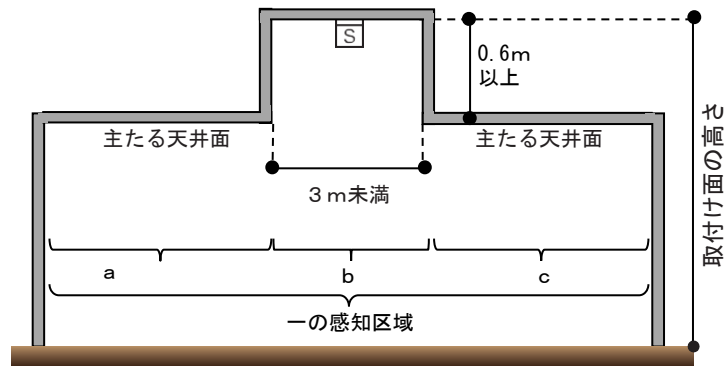


第10-105図

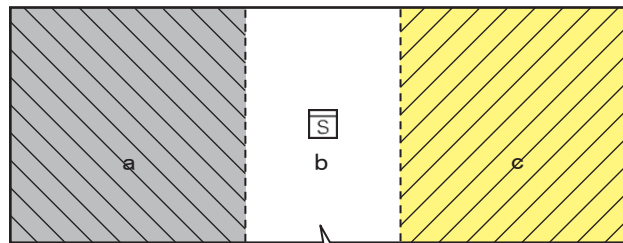
(b) 居室等において、主たる天井面の高さよりも高い高さの感知器の取付け面の両側にそれぞれ主たる天井面がある場合で、当該感知器の取付け面の幅が3 m未満であるときは、一の感知区域とすることができる。

この場合において、感知器は、当該最も高い位置に存する感知器の取付け面に設けること。
(第10-106図参照)

(最も高い位置に存する感知器の取付け面の幅が3 m未満の場合の例)



(平面図)



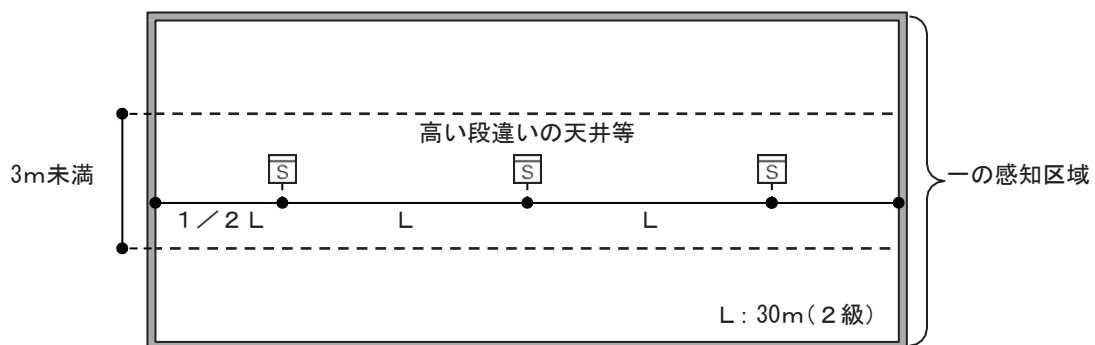
a、b及びcを一の感知区域とすることができる。
ただし、感知器は段違いの高い天井面に設けること。

$$\text{感知器の必要個数} = \frac{\text{a} + \text{b} + \text{c}}{\text{設置する感知器1個の感知面積 (m}^2\text{)}}$$

第10-106図

セ 高い段違いの天井等の幅が3 m未満で細長い場合は、前コの例により設けること。● (第10-107図参照)

(平面図)



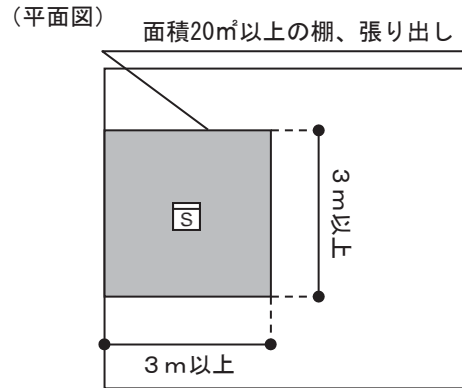
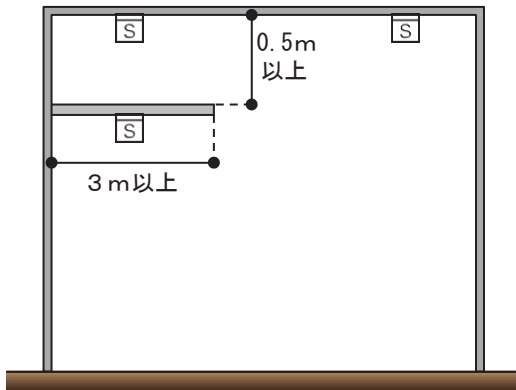
第10-107図

ソ 棚、張り出し等がある場合

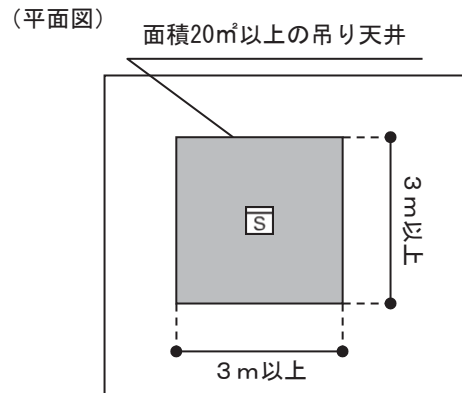
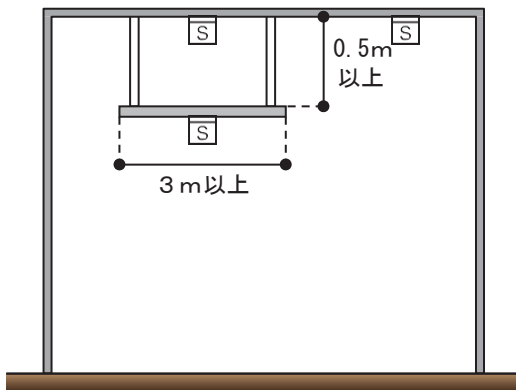
感知器の取付け面の下方0.5m以上の部分に短辺が3m以上かつ面積が20㎡以上の棚、張り出し等がある場合は、当該感知器の取付け面と当該棚、張り出し等の下面をそれぞれ別の感知区域とすること。●（第10-108図参照）

なお、第10-109図に示すとおり、感知器の取付け面の下方0.5m未満の部分に棚、張り出し等がある場合において、当該棚、張り出し等の下面に感知器を設けたときにあっては、当該棚、張り出し等に相当する天井面の部分には、感知器の設置を省略することができる。

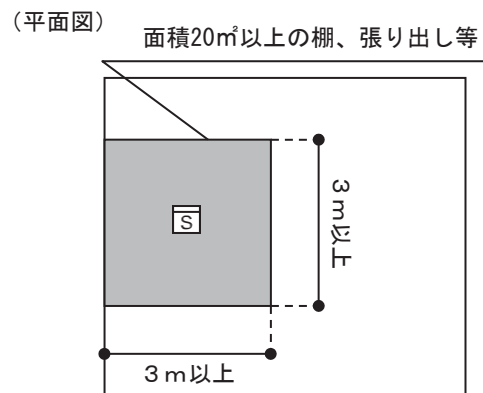
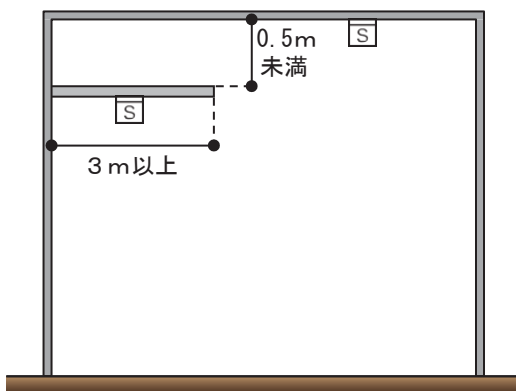
（棚、張り出しの場合の例）



（吊り天井の場合の例）



第10-108図

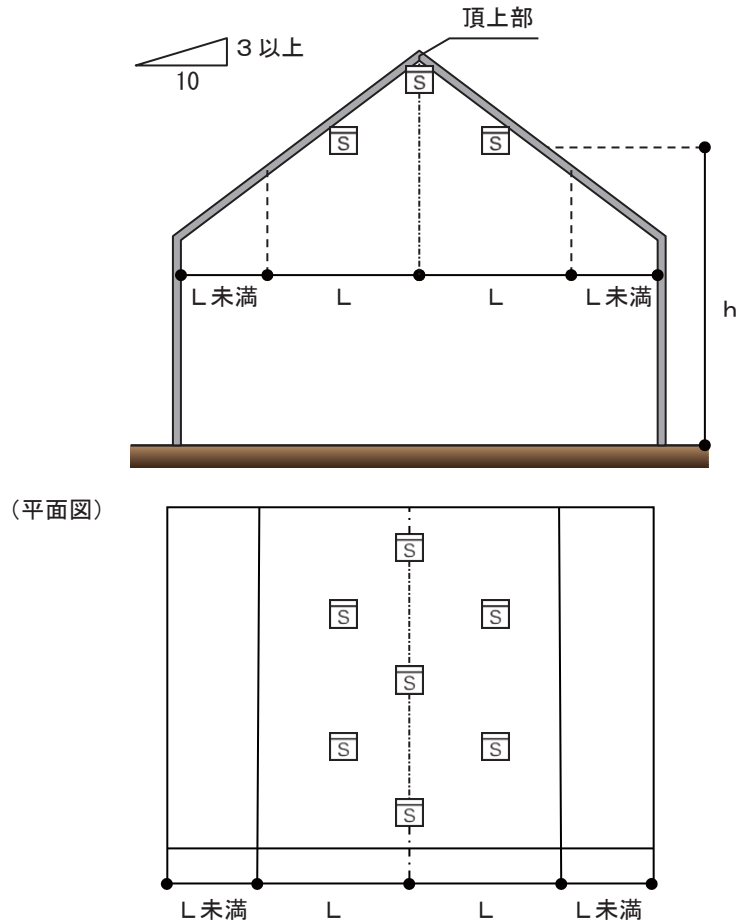


第10-109図

タ 傾斜した天井等の場合

天井等の傾斜角度が10分の3未満の場合にあつては平面の天井等とみなして感知器を設け、天井等の傾斜角度が10分の3以上の場合にあつては一の感知区域ごとに、感知器の種別及び取付け面の平均の高さに応じて、必要な感知器の個数を算出し、その頂上部に感知器を取り付け、かつ、その頂上部から壁面までの距離が第10-9表で定める感知器設定線を超えるときは、その頂上部から感知器設定線以内ごとに当該感知器設定線のおおむね中間の位置に感知器を設けること。●

この場合、天井等の傾斜角度が大きい場合にあつては、第10-110図の例に示すよう感知器設定線の範囲で頂上部が密となるように感知器を設けるほか、天井面の傾斜が左右同一の場合、感知器は、頂上部を中心に左右対称となるように設けること。



第10-110図

第10-9表

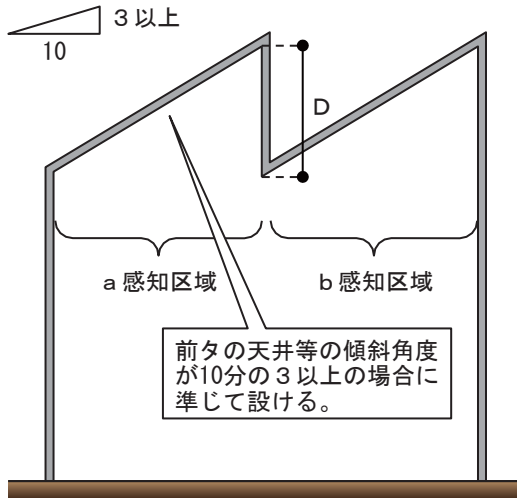
感知器の種別		感知区域	感知器設定線 (L)		
			4 m未満	4 m以上 8 m未満	8 m以上
煙 感 知 器	1種		12m	9 m	7 m
	2種		12m	9 m	7 m
	3種		12m	—	—

備考 イオン化アナログ式スポット型感知器及び光電アナログ式スポット型感知器は、規則第23条第7項に規定する設定表示濃度に応じた種別により取り扱うこと。

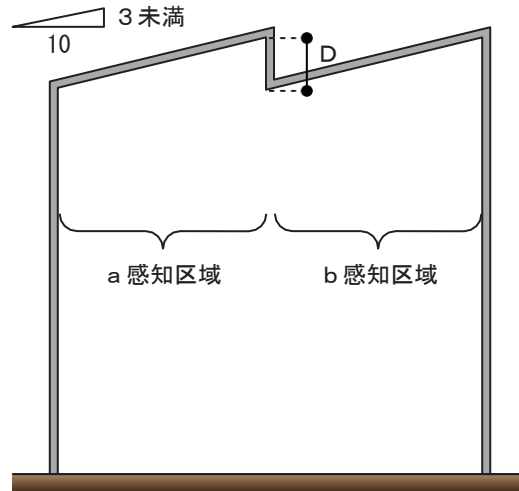
チ のこぎり形の天井等の場合

天井等がのこぎりの刃のような形状である場合において、当該天井等の傾斜角度が10分の3未満のときにあっては平面の天井等とみなして感知器を設け、当該天井等の傾斜角度が10分の3以上のときにあっては前々の天井等の傾斜角度が10分の3以上の場合に準じて感知器を設けること。●（第10-111図参照）

ただし、感知区域は第10-112図の例に示すように、Dの高さが0.6m以上の場合は、傾斜角度にかかわらず、a及びbはそれぞれ別の感知区域とすること。



第10-111図

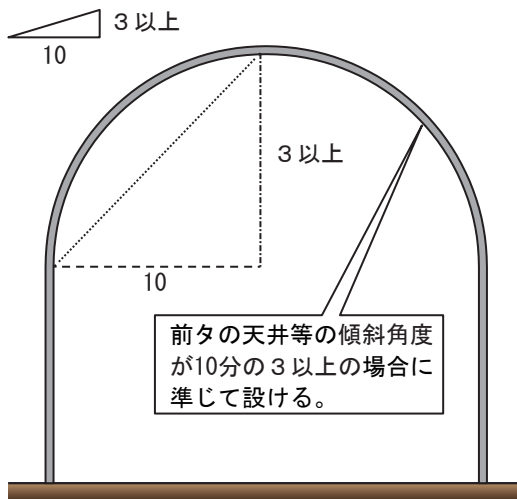


第10-112図

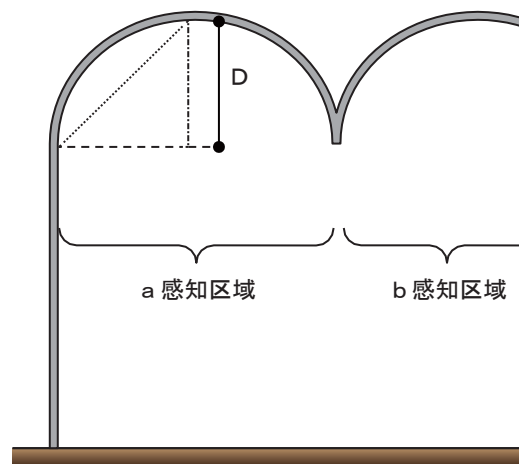
ツ 円形の天井等の場合

天井等が円形である場合において、円形部の最低部と頂上部とを結ぶ線の傾斜角度が10分の3未満のときにあっては平面の天井等とみなして感知器を設け、円形部の最低部と頂上部とを結ぶ線の傾斜角度が10分の3以上のときにあっては前々の天井等の傾斜角度が10分の3以上の場合に準じて感知器を設けること。●（第10-113図参照）

なお、感知区域は第10-114図の例に示すように、Dの高さが0.6m以上の場合は、傾斜角度にかかわらず、a及びbはそれぞれ別の感知区域とすること。また、感知器は頂上部に密となるように設けること。



第10-113図



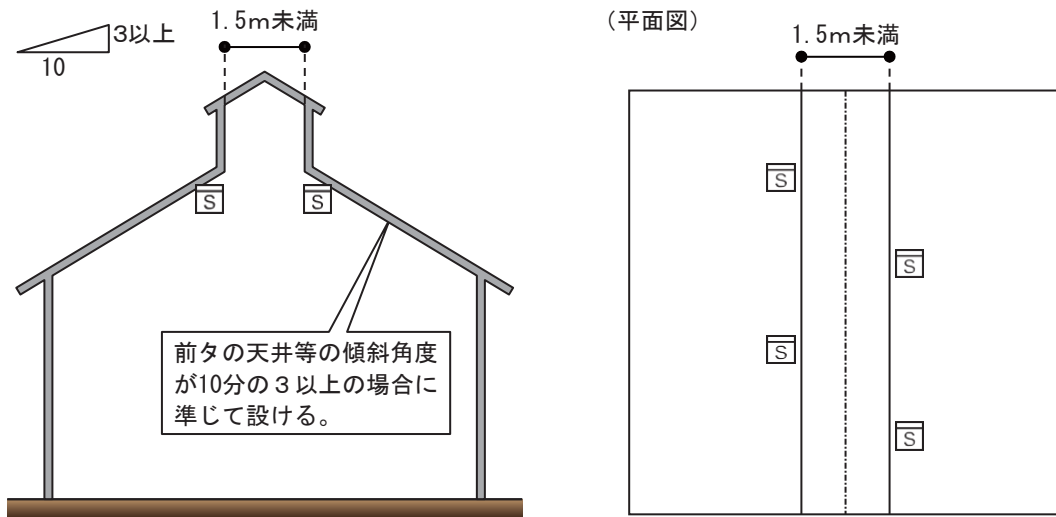
第10-114図

テ 越屋根の天井等の場合

天井等に越屋根が設けられている場合において、天井等の傾斜角度が10分の3未満のときにあつては平面の天井等とみなして感知器を設け、天井等の傾斜角度が10分の3以上のときにあつては前々の天井等の傾斜角度が10分の3以上の場合に準じて感知器を設けるほか、次により設けること。●

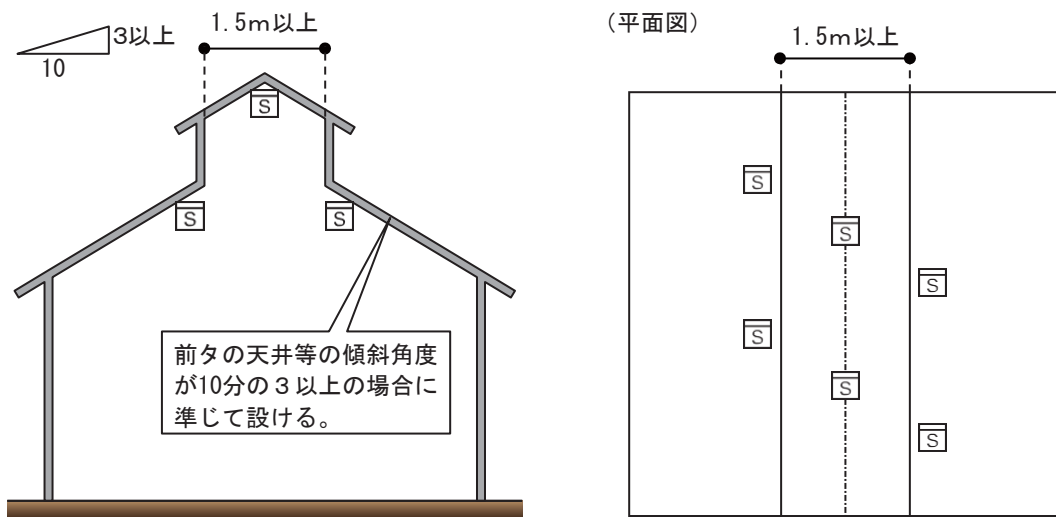
なお、越屋根は換気等の目的に使用される場合が多いことを考慮し、火災を有効に感知するよう感知器を設けること。

(ア) 越屋根部の幅が1.5m未満の場合にあつては、第10-115図に示すとおり越屋根部の基部にそれぞれ1個以上の感知器を設けること。



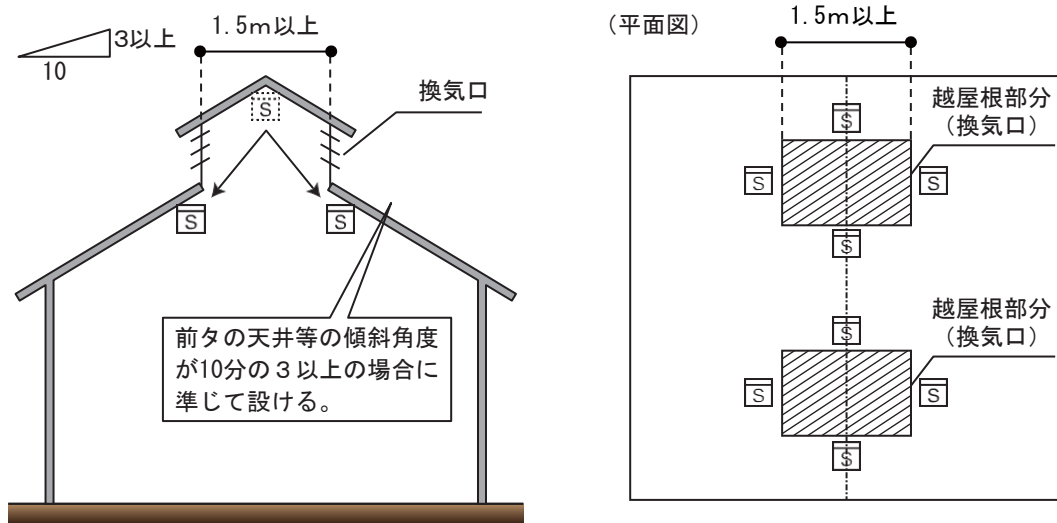
第10-115図

(イ) 越屋根部の幅が1.5m以上の場合（次(ウ)に規定する場合を除く。）にあつては、第10-116図に示すとおり当該越屋根部の合掌部及び基部にそれぞれ1個以上の感知器を設けること。



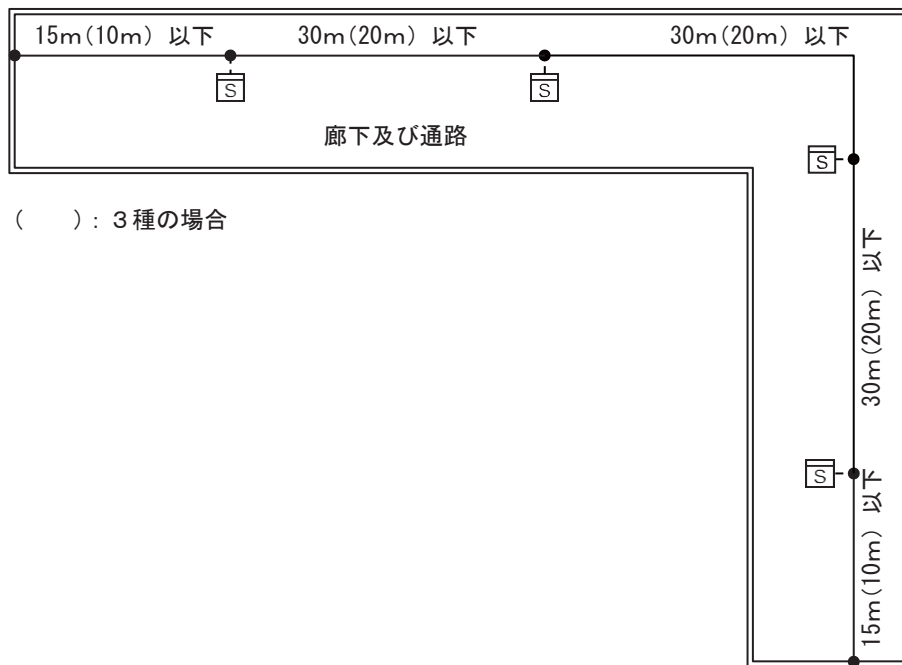
第10-116図

(ウ) 越屋根が換気の目的に用いられる場合で、当該越屋根部の幅が1.5m以上のときにあつては、第10-117図に示すとおり当該越屋根部の基部で気流の流通する場所に感知器を設けること。この場合において、感知器は、越屋根部の合掌部を対称軸としたときに線対称となるように設けること。●



第10-117図

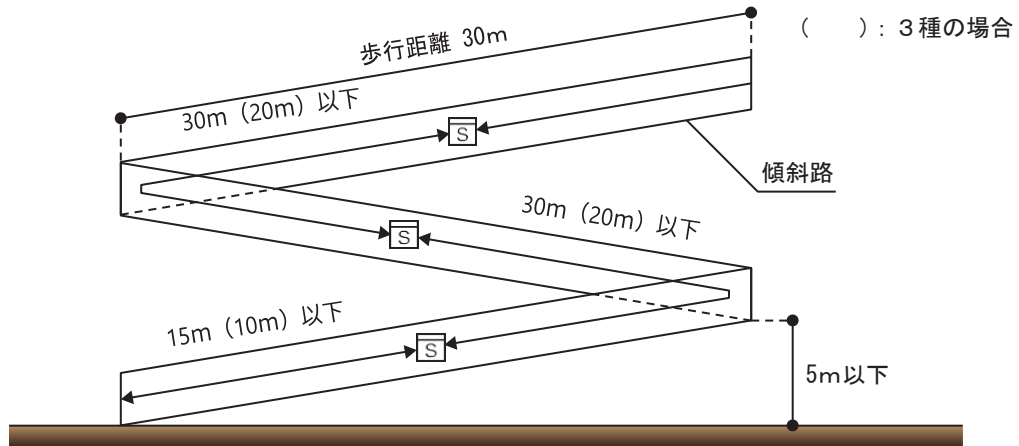
ト 規則第23条第4項第7号への規定により廊下及び通路に設ける場合は、感知器相互間の歩行距離が30m（3種の感知器にあつては、20m）以下とすること。（第10-118図参照）



第10-118図

ナ 遊技場、飲食店、百貨店等のうち、通路と遊技、飲食、売場等の用に供する部分が壁体等で区画されていない場合は、当該通路を遊技、飲食、売場等の用に供する部分の一部として扱い、一定の面積ごとに感知器を設置すれば足りるものであること。

ニ 歩行距離が30mにつき垂直距離がおおむね5m以下となるような勾配の傾斜路は、廊下及び通路に準じて設けること。●（第10-119図参照）

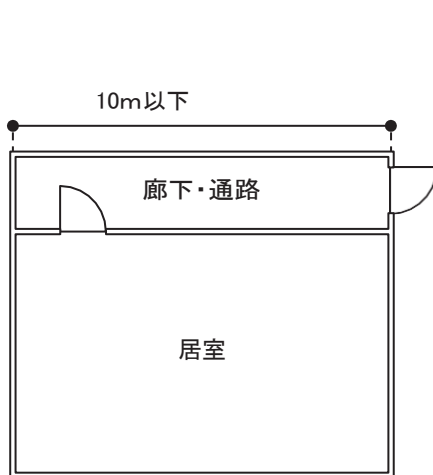


第10-119図

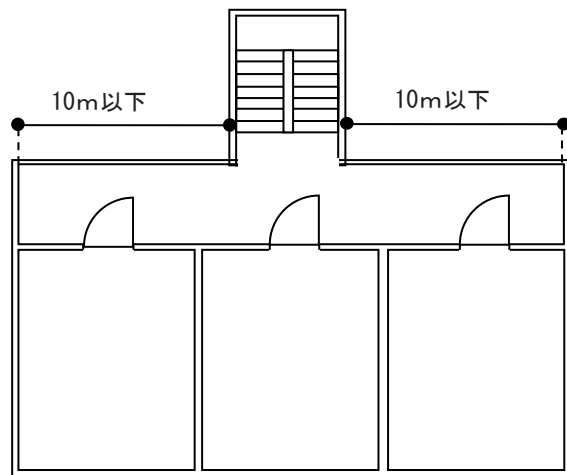
ヌ 次に掲げる廊下及び通路にあつては、煙感知器を設けないことができる。

(ア) 階段に接続していない10m以下の廊下及び通路（第10-120図参照）

(イ) 階段に至るまでの歩行距離が10m以下の廊下及び通路（第10-121図参照）

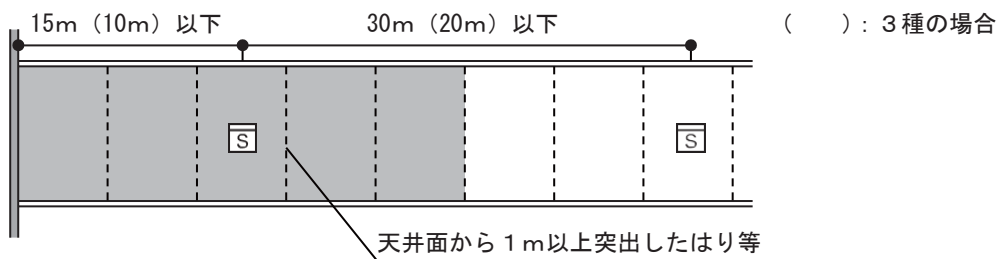


第10-120図



第10-121図

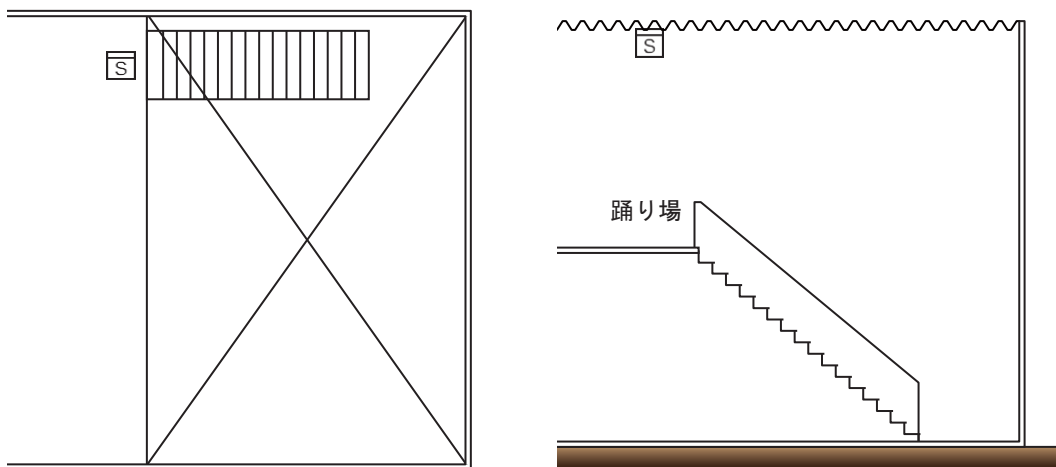
ネ 地階、無窓階及び11階以上の廊下及び通路に1m以上突出したはり等がある場合は、第10-122図の例に示すとおり、隣接する両側の2の感知区域を一の感知区域とすることができる。



隣接する両側の2感知区域までを限度として煙感知器の有効範囲内  とする。

第10-122図

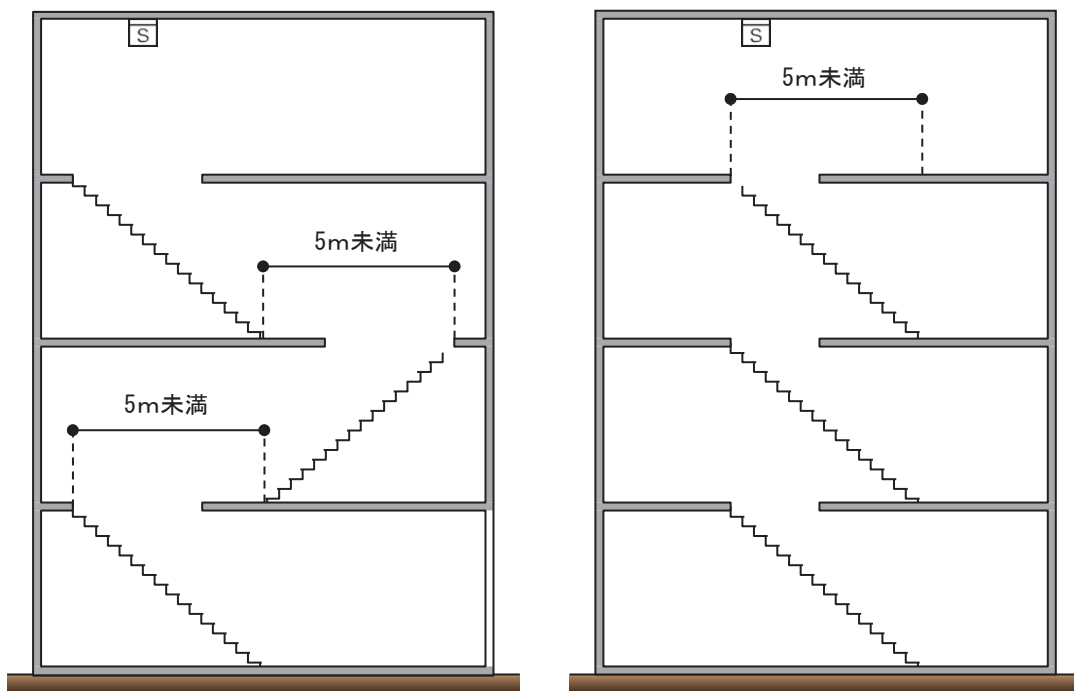
- ノ 階段室のない階段、倉庫等の階段についても、階段の踊り場部分に煙感知器を設置すること。
 (第10-123図参照)



第10-123図

- ハ 各階の階段がそれぞれ異なった位置に設けられている場合で、当該階段が5m未満の範囲内で設けられている場合（次に掲げる場合のいずれかに該当するものを除く。）は、当該階段を一の階段とみなす。（第10-124図参照）

- (ア) 上階への階段の上り口と下階への階段の下り口との間に、扉その他これに類する障害物が設けられている場合
 (イ) 上階への階段の上り口から下階への階段の下り口を容易に見通すことができない場合
 (ウ) 前(ア)及び(イ)に定めるところと同等以上に連続性を欠くと認められる場合

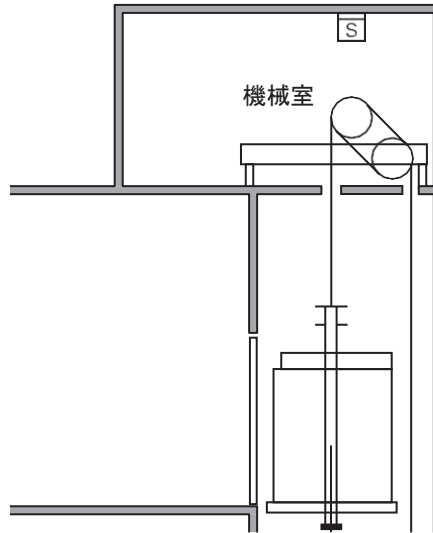


第10-124図

- ヒ エスカレーター、まわり階段等に感知器を設ける場合は、垂直距離15m（3種の感知器にあつては10m）につき1個以上設けること。

フ エレベーター昇降路、パイプダクトその他これらに類する場所（水平断面積が1㎡以上のものに限る。）は、最上部に2種以上の感度の感知器を1個以上設けること。●

ただし、エレベーター昇降路の上部に機械室があり、当該昇降路と機械室が完全に水平区画されていない場合は、当該機械室に設けることができる。（第10-125図参照）

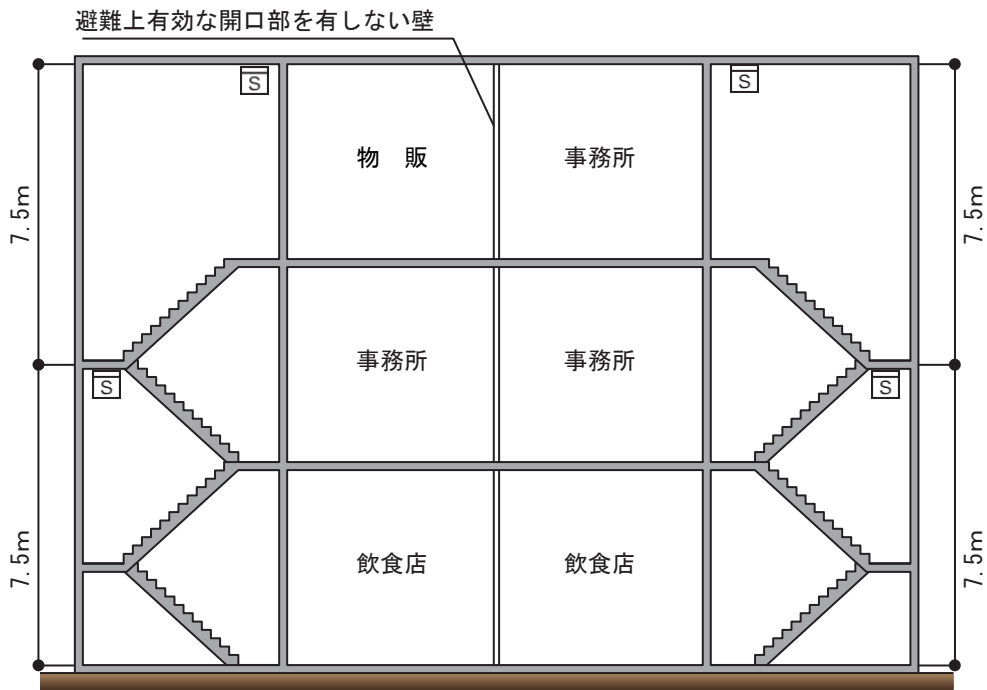


第10-125図

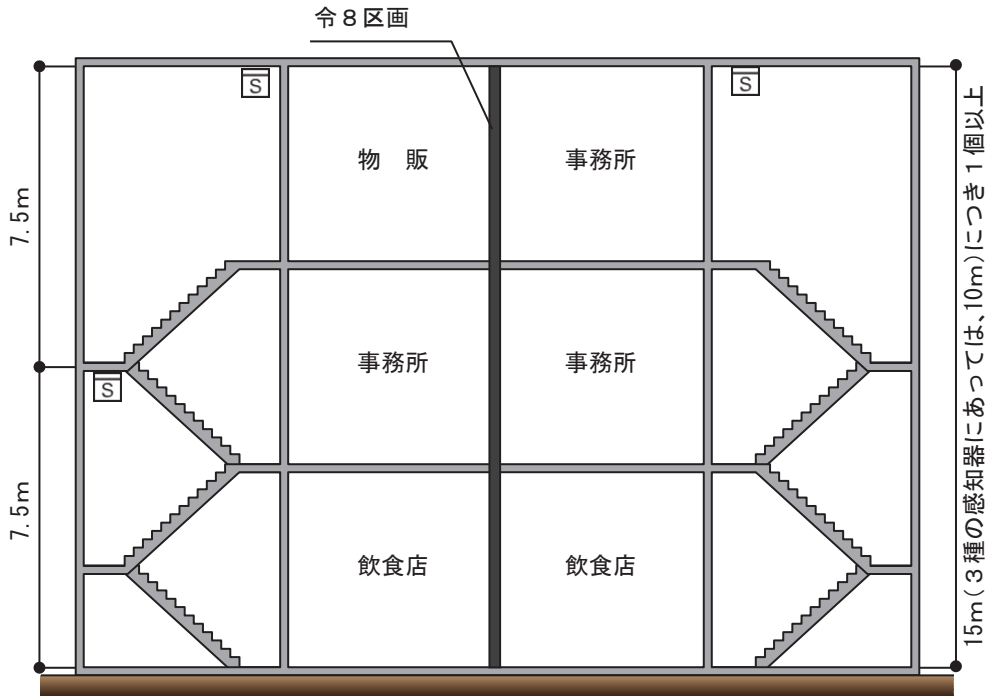
へ 特定一階段等防火対象物における感知器の設置間隔

垂直距離7.5mにつき1個以上の個数を、火災を有効に感知するように設ける必要がある防火対象物は、第10-126図の例によること。

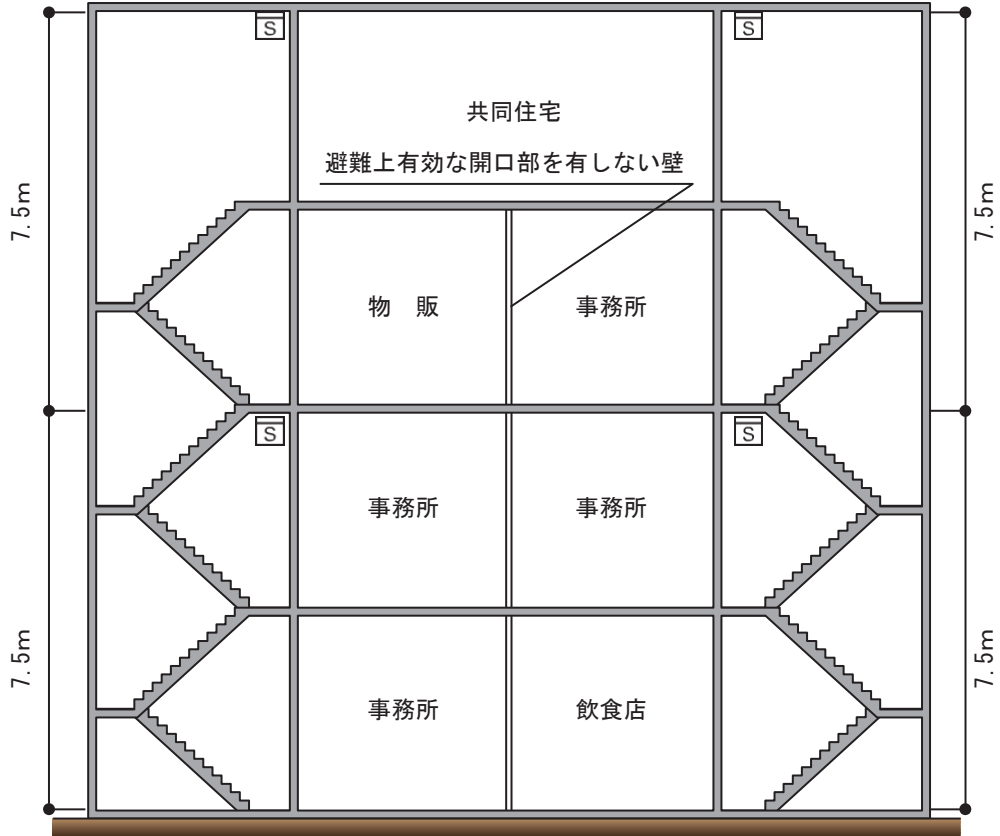
（その1）



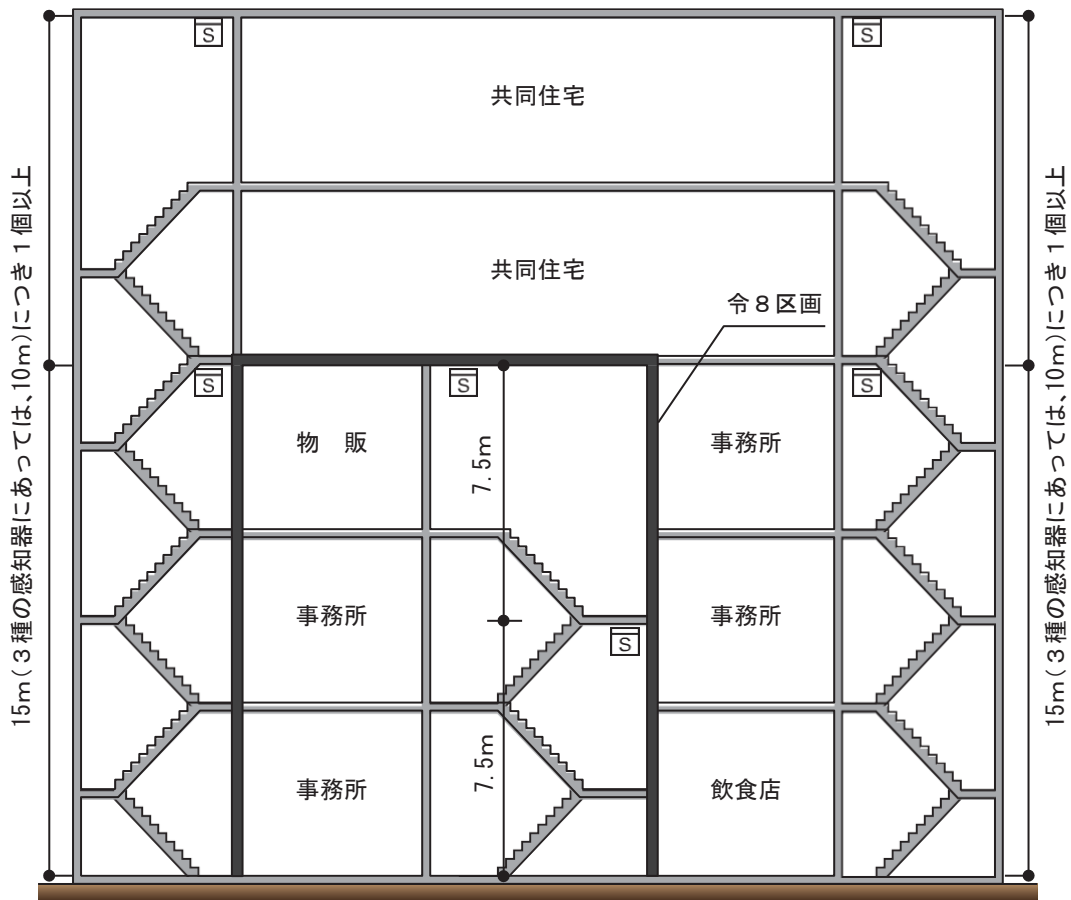
(その2)



(その3)



(その4)



第10-126図

ホ パイプシャフト等、ダクトスペースのうち、給水管、排水管、ガス管又は換気、暖房若しくは冷房設備の風道により、設置後に外観又は機能試験を行うのに困難な場合は、点検口又は自動試験機能等を有する感知器を設けること。●

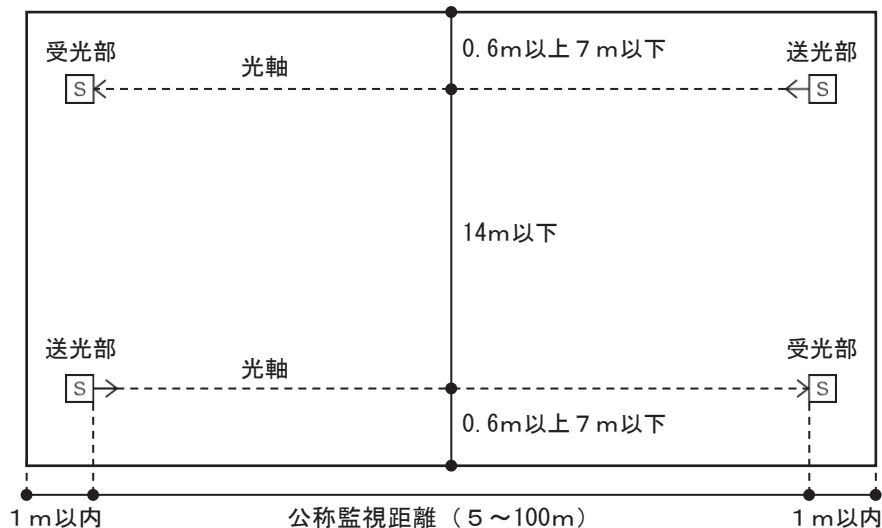
マ イオン化アナログ式スポット型感知器及び光電アナログ式スポット型感知器は、注意表示に係る設定表示濃度及び火災表示に係る設定表示濃度を変更することにより、感知器の種別が異なることから、設置場所の天井高さ、床面積を確認し、適合する種別の感知器を設置すること。

(10) 熱煙複合式スポット型感知器の設置方法は、規則第23条第4項第7号の2の規定によるほか、次によること。

ア 感知器の個数は、壁又は取付け面から0.4m以上突出したはり等によって区画された部分ごとに、その種別及び取付け面の高さに応じて感知面積の大きいものの面積をもって算定すること（廊下、通路、階段及び傾斜路を除く。）。

イ 取付け面の高さは、規則第23条第4項第2号の表で定める種別の感知器を設けることとされていることから、例えば、定温式スポット型感知器（特種）と光電式スポット型感知器（2種）の性能を併せもつ場合の取付け面の高さは、8m未満となること。

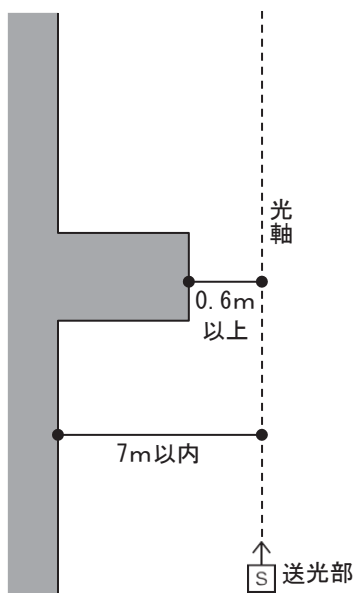
- (11) 光電式分離型感知器及び光電アナログ式分離型感知器（以下この(11)において単に「感知器」という。）の設置方法は、規則第23条第4項第7号の3及び第7項の規定によるほか、次によること。
- ア 感知器の光軸の高さは、天井等の各部分の高さの80%以内に収まるように設定すること。▲
- イ 規則第23条第4項第7号の3ロに規定する「光軸が並行する壁から0.6m以上離れた位置」及びハに規定する「背部の壁から1m以内の位置」並びにトに規定する「区画の各部分から一の光軸までの水平距離が7m以下」は、第10-127図の例によること。



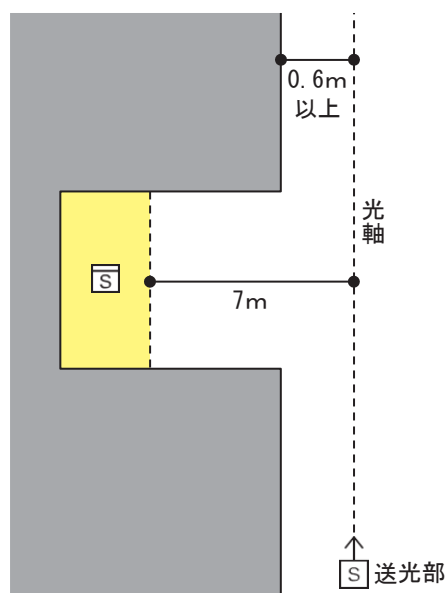
第10-127図

- ウ 凹凸がある壁面に有する防火対象物に感知器を設置する場合にあっては、凹凸がある壁面と光軸との水平距離は、当該壁面の最深部から7m以下とすること。（第10-128図参照）

この場合において、凹凸の深さが7mを超える部分にあっては、未監視部分が生じないように当該部分をスポット型感知器等で補完する等の措置を講じること。（第10-129図参照）



第10-128図



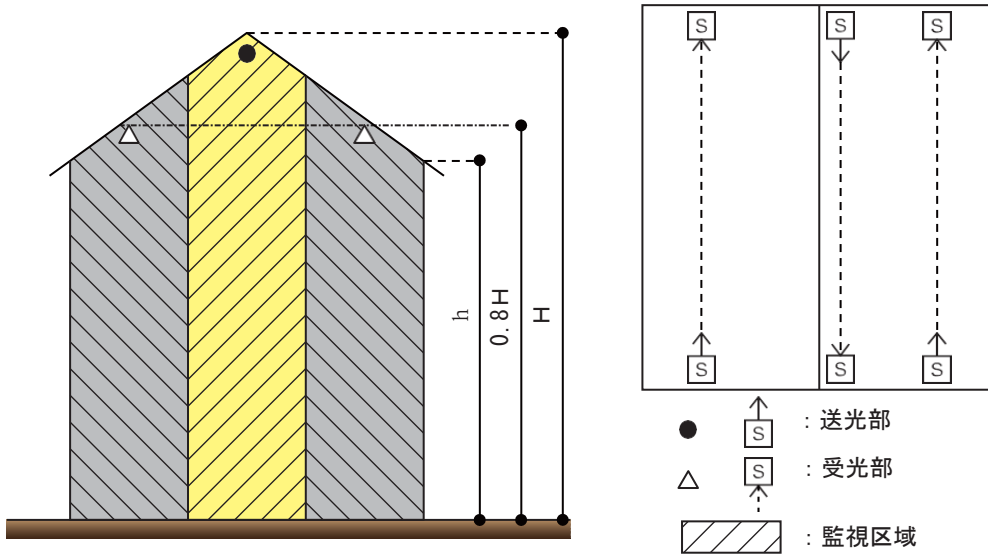
第10-129図

エ 傾斜した天井等を有する防火対象物に感知器を設ける場合は、次によること。▲

(ア) 傾斜した天井等（越屋根の形状を有するものを除く。）を有する防火対象物に感知器を設置する場合にあっては、一の感知器の監視区域を、まず天井等の高さが最高となる部分を有効に包含できるように設定し、順次監視区域が隣接するように設定していくこと。（第10-130図参照）

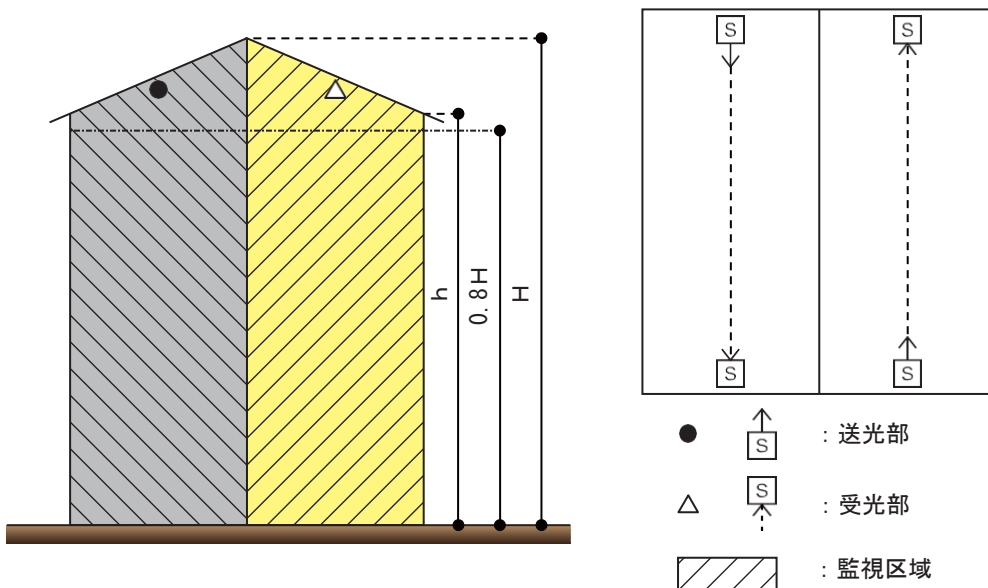
ただし、天井等の高さが最高となる部分の80%の高さより、軒の高さが高い場合は、この限りでない。（第10-131図参照）

（軒の高さ（ h ）が天井等の高さの最高となる部分の高さ（ H ）の80%未満となる場合）



第10-130図

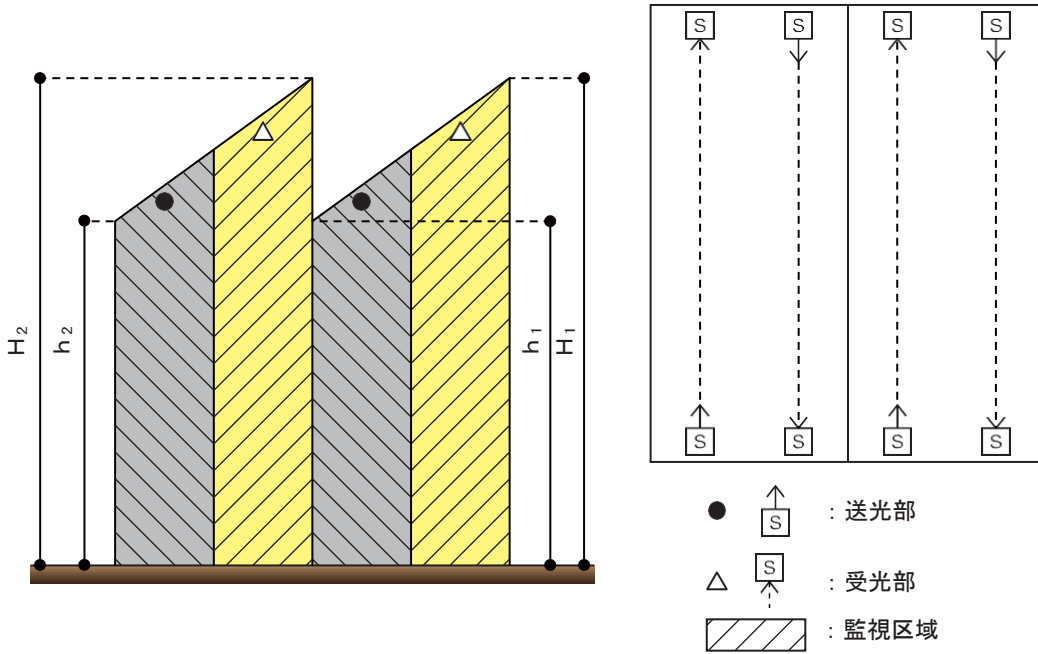
（軒の高さ（ h ）が天井等の高さの最高となる部分の高さ（ H ）の80%以上となる場合）



第10-131図

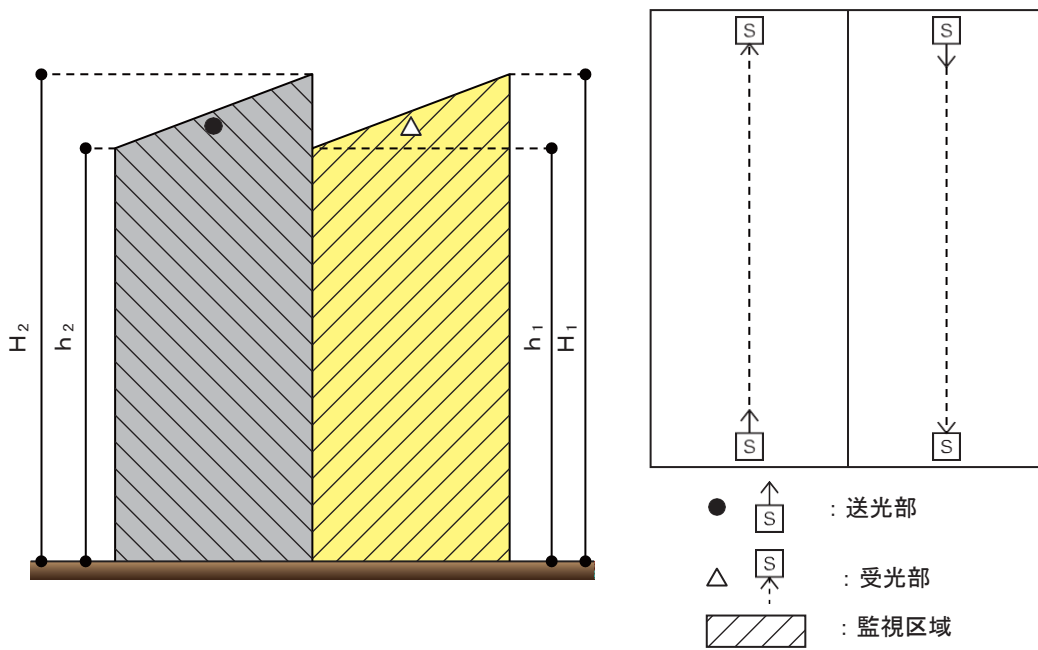
(イ) のこぎり形天井等の例 (第10-132図及び第10-133図参照)

(軒の高さ (h_1 、 h_2) が天井等の高さの最高となる部分の高さ (H_1 、 H_2) の80%未満となる場合)



第10-132図

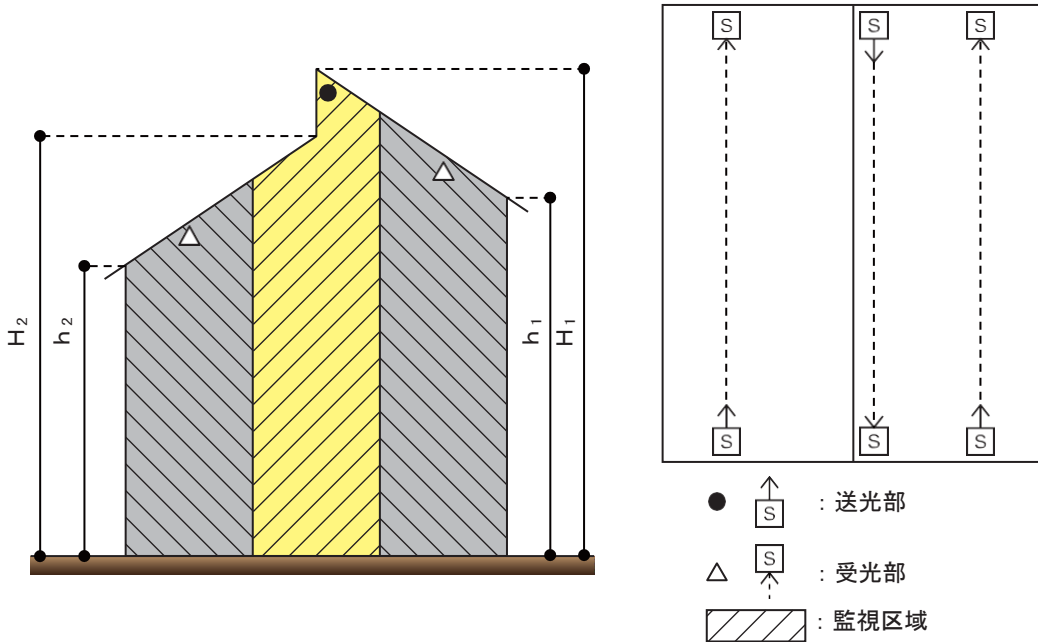
(軒の高さ (h_1 、 h_2) が天井等の高さの最高となる部分の高さ (H_1 、 H_2) の80%以上となる場合)



第10-133図

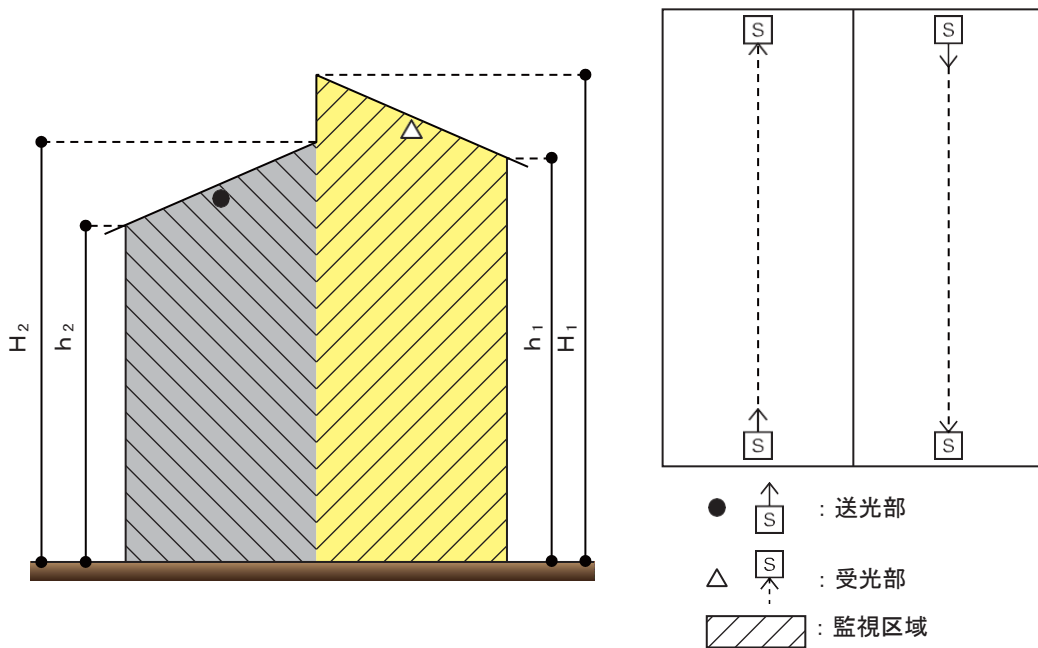
(ウ) 差掛形の天井等の例 (第10-134図及び第10-135図参照)

(軒の高さ (h_1 、 h_2) が天井等の高さの最高となる部分の高さ (H_1 、 H_2) の80%未満となる場合)



第10-134図

(軒の高さ (h_1 、 h_2) が天井等の高さの最高となる部分の高さ (H_1 、 H_2) の80%以上となる場合)



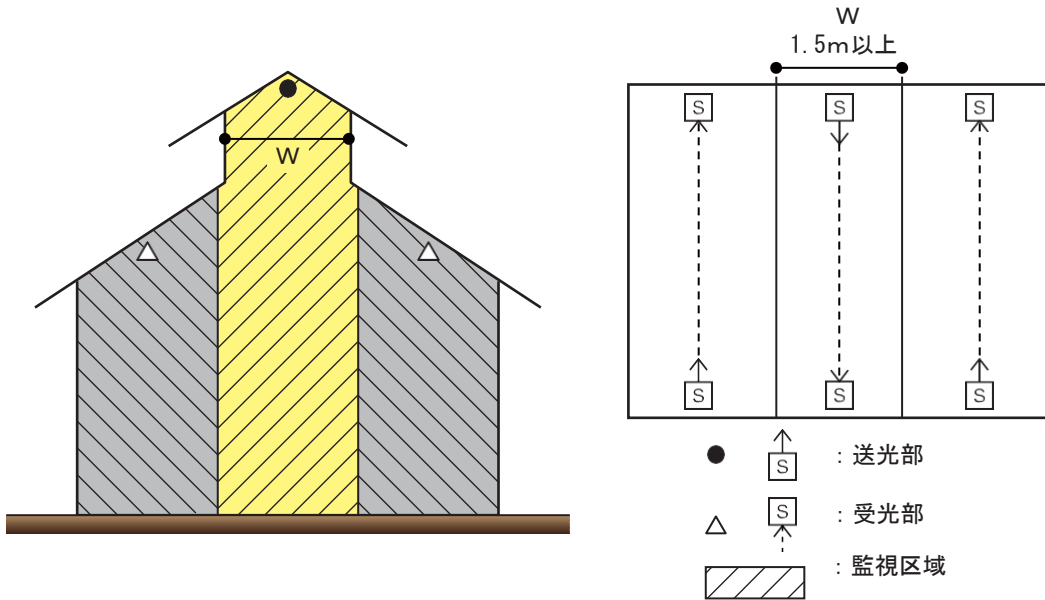
第10-135図

(エ) 越屋根の天井等の防火対象物に感知器を設置する場合にあつては、次によること。

a 越屋根部の幅 (W) 1.5m以上の場合にあつては、天井等の傾斜にかかわらず、当該越屋根部を有効に包含できるように監視区域を設定するとともに、順次、監視区域を隣接するように設定すること。(第10-136図参照)

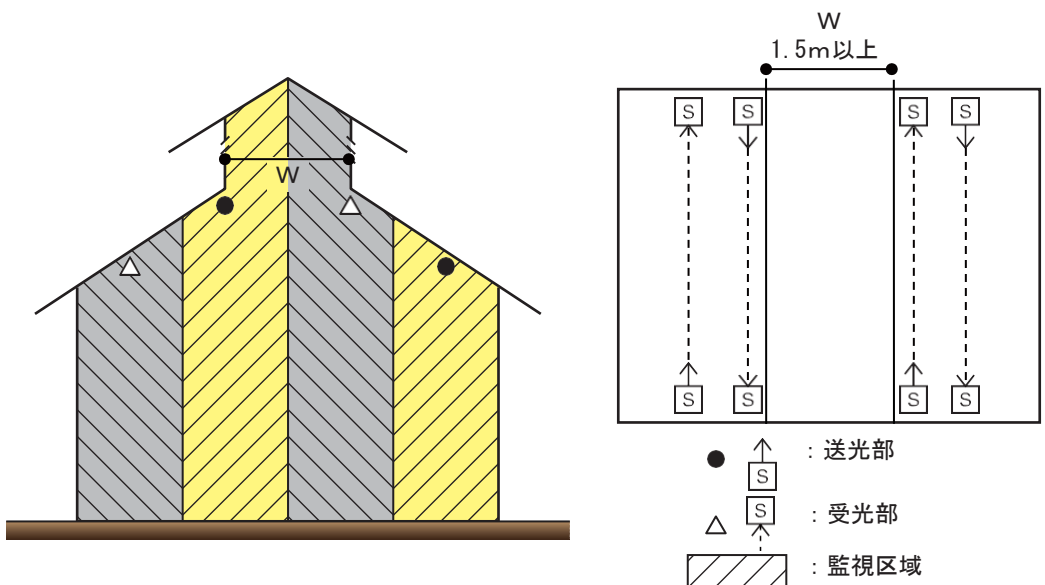
ただし、越屋根が換気等の目的に使用するものにあつては、当該越屋根を支える大棟にそれぞれ光軸が通るように監視区域を設定すること。(第10-137図参照)

(越屋根部の幅 (W) 1.5m以上の場合 (越屋根が換気等の目的に使用されていない場合))



第10-136図

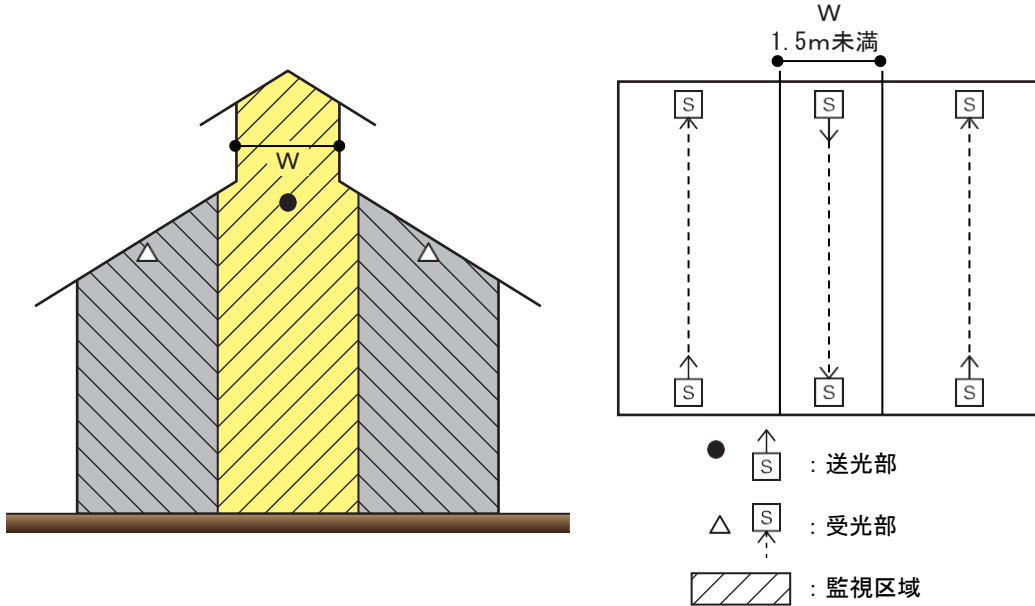
(越屋根部の幅 (W) 1.5m以上の場合 (越屋根が換気等の目的に使用されている場合))



第10-137図

b 越屋根部の幅 (W) 1.5m未満の場合には、天井等の傾斜にかかわらず、当該越屋根を支える大棟間の中心付近に光軸が通るように監視区域を設定するとともに、順次、監視区域を隣接するように設定すること。(第10-138図参照)

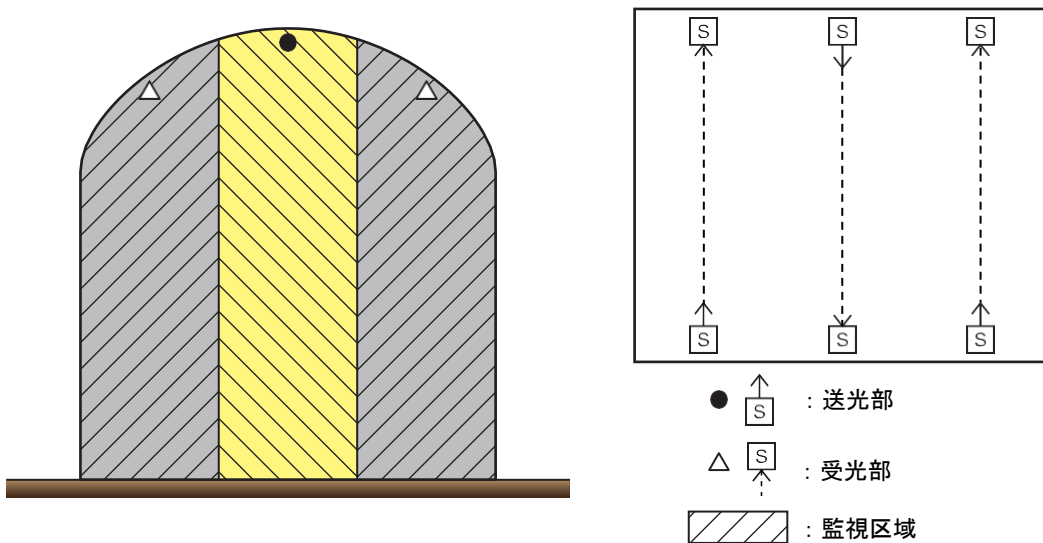
(越屋根部の幅 (W) が1.5m未満の場合)



第10-138図

(オ) 円形の天井等を有する防火対象物に感知器を設置する場合には、監視区域を円形の天井等の高さが最高となる部分を有効に包含できるように設定し、順次監視区域を隣接するように設定すること。(第10-139図参照)

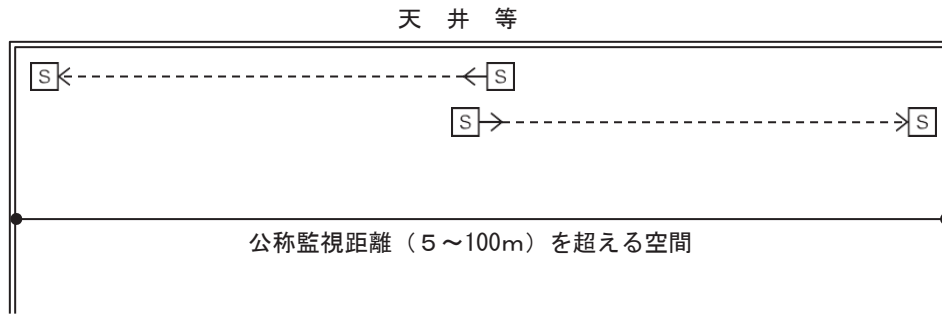
なお、円形の天井等を有する防火対象物に感知器を設置する場合には、当該感知器の光軸が、円形の天井等の各部分の高さの80%内に収まり、かつ、未監視区域を生じないように設置すること。



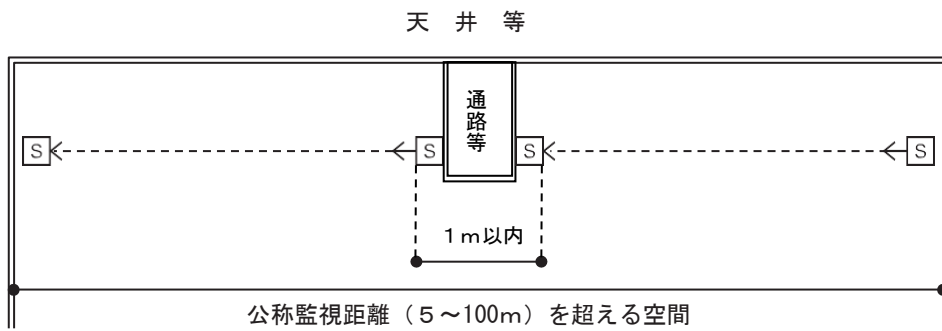
第10-139図

オ 感知器の公称監視距離を超える空間に感知器を設定する場合にあっては、未監視部分が生じないように光軸を連続して設定すること。（第10-140図参照）

ただし、感知器の維持、管理、点検等のために天井等の部分に通路等を設ける場合にあっては、隣接する感知器の水平離隔距離を1m以内とすること。（第10-141図参照）

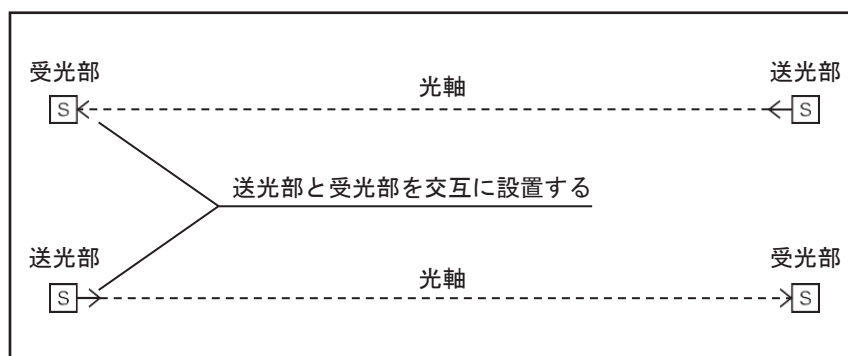


第10-140図



第10-141図

カ 隣接する感知器が相互に干渉する場合は、送光部と受光部を交互に設置し、有効に火災を感知できるように措置すること。▲（第10-142図参照）



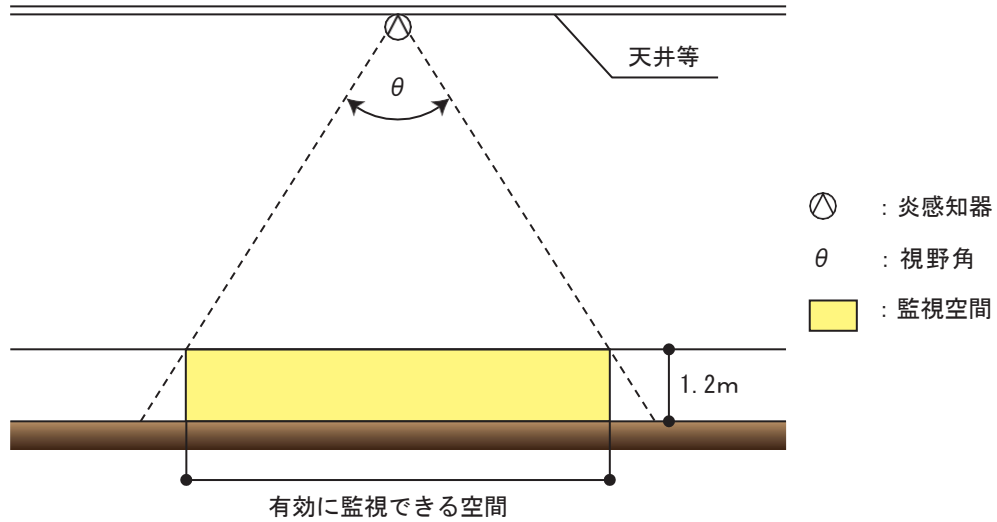
第10-142図

キ 感知器は、壁、天井等に確実に取り付けるとともに、衝撃、振動等により、容易に光軸がずれないように措置すること。

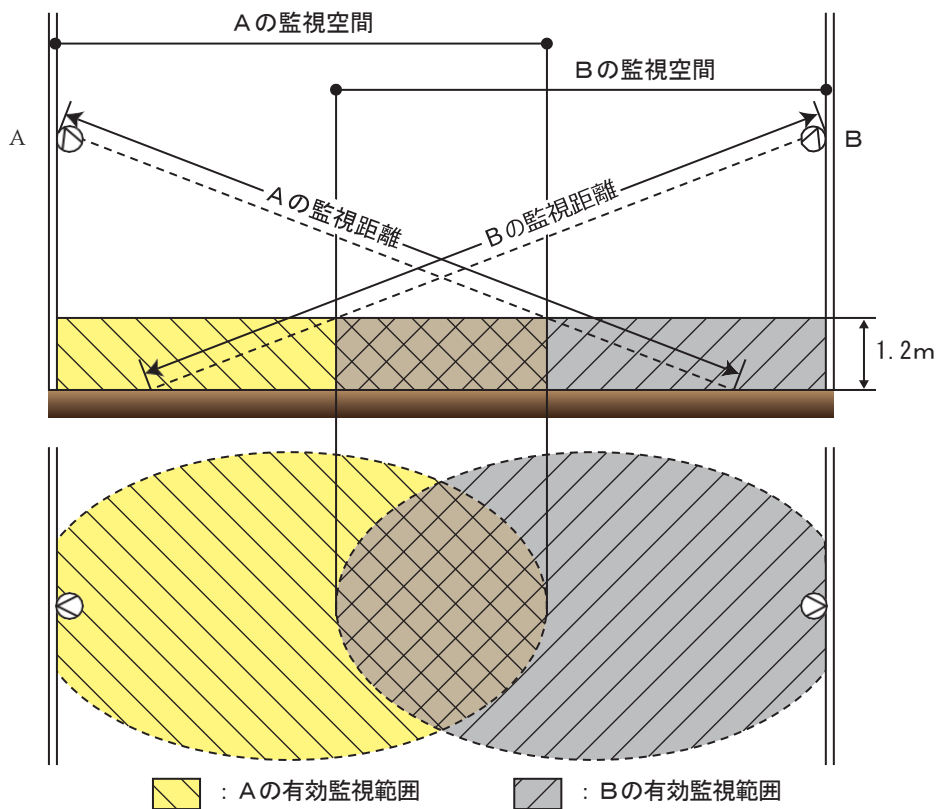
ク 光電アナログ式分離型感知器は、注意表示に係る設定表示濃度及び火災表示に係る設定表示濃度を変更することにより、感知器の種別が異なることから、設置場所の天井高さ、床面積を確認し、適合する種別の感知器を設置すること。

(12) 紫外線式スポット型感知器、赤外線式スポット型感知器、紫外線赤外線併用式スポット型感知器及び炎複合式スポット型感知器（以下この(12)及び(13)において「炎感知器」という。）（道路の用に供される部分に設けられるものを除く。）の設置方法は、規則第23条第4項第7号の4の規定によるほか、次によること。

ア 規則第23条第4項第7号の4ロに規定する「監視空間の各部分から当該感知器までの距離」は、第10-143図及び第10-144図の例によること。



第10-143図



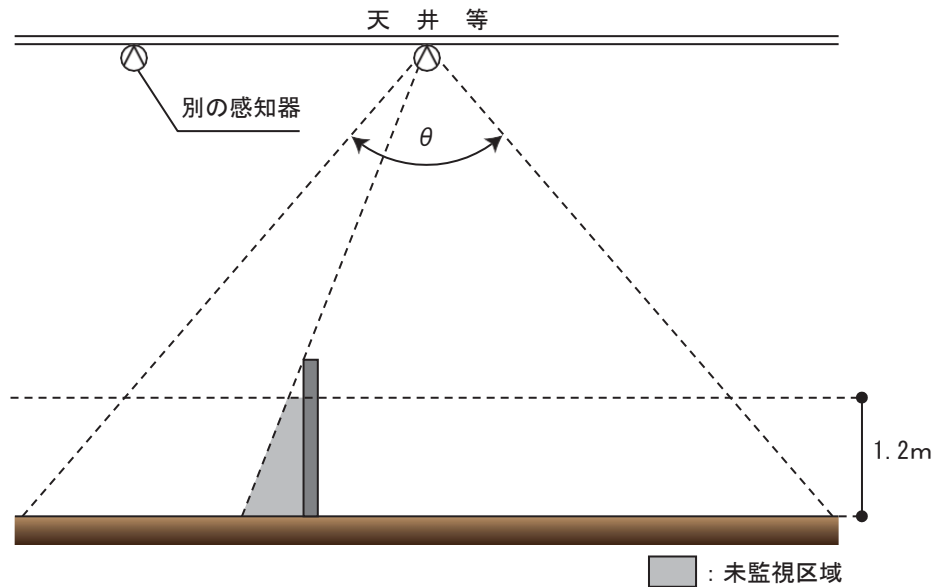
第10-144図

イ 規則第23条第4項第7号の4ハに規定する「障害物等により有効に火災の発生を感知できない」とは、感知障害となり、かつ、床面からの高さ1.2mを超える障害物等が設けられていることをいう。

なお、この場合の炎感知器の設置は、次の例によること。

(ア) 監視空間を超える障害物等がある場合

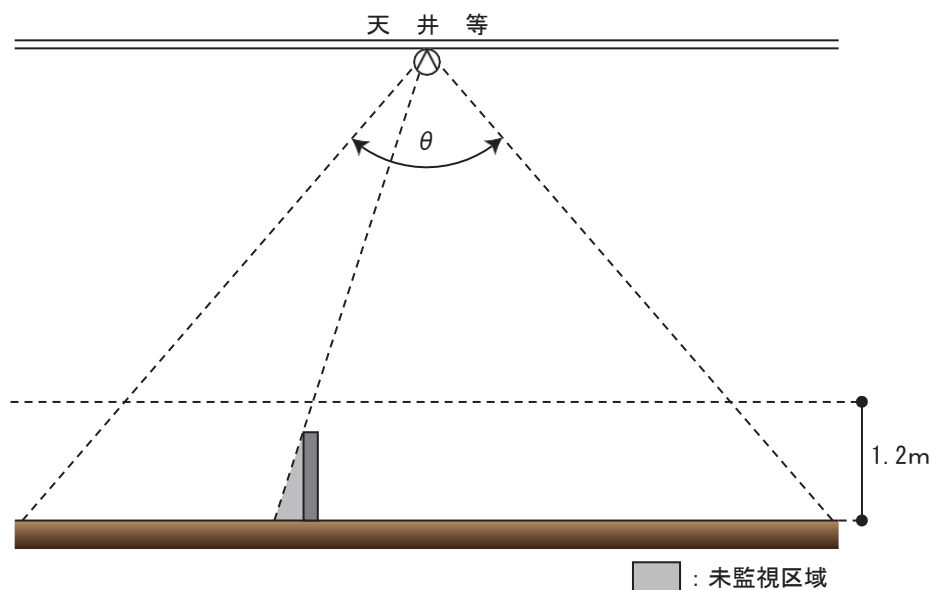
第10-145図に示すように監視空間の高さを超える障害物等がある場合は、監視空間内に有効に火災の発生を感知できない部分ができるため、当該部分を警戒する感知器を別に設置する必要があること。



第10-145図

(イ) 障害物等が監視空間内の場合

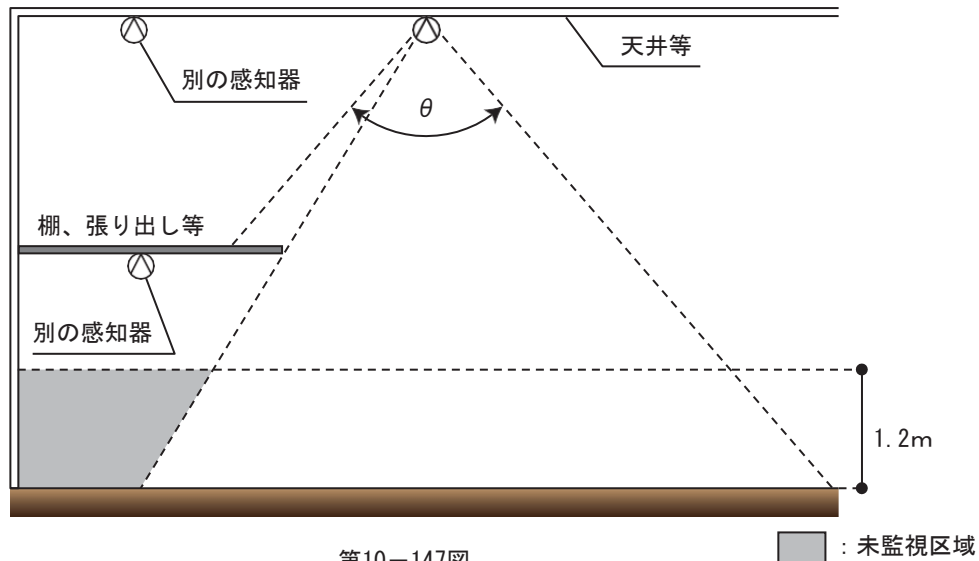
第10-146図に示すように監視空間内に置かれた高さ1.2m以下の物によって遮られる部分は、感知障害がないものとして取り扱う。



第10-146図

(ウ) 監視空間を超える位置に棚等がある場合

第10-147図に示すように監視空間を超える位置に棚、張り出し等がある場合は、監視空間内に有効に火災の発生を感知できない部分ができるため、当該部分を警戒する感知器を別に設置する必要があること。



ウ 炎感知器は、室内に設けるものにあつては屋内型を、屋外に設けるものにあつては屋外型を設置すること。

ただし、令別表第1(17)項に掲げる防火対象物（以下この第10において「建造物」という。）等の軒下又は床下及び物品販売店舗等の荷さばき場、荷物取扱場、トラックヤード等の上屋の下部で雨水のかかるおそれがないよう措置された場所に設ける場合は、屋内型のもを設置することができる。

エ 炎感知器の種類により非火災報を発するおそれがあると認められる次の場所には、当該場所に適した炎感知器の種類を考慮した上で、炎感知器を設置すること。▲

(ア) 紫外線式スポット型感知器にあつては、次に掲げる場所

- a ハロゲン灯、殺菌灯、電撃殺虫灯等が設置されている場所
- b 溶接の火花等の影響を受ける場所
- c 火花を発生する機器等が設置されている場所

(イ) 赤外線式スポット型感知器にあつては、赤外線を発する機器が設けられ、かつ、当該機器により非火災報を発生させるおそれがある場所

(ウ) 紫外線赤外線併用式スポット型感知器及び炎複合式スポット型感知器にあつては、前(ア)及び(イ)に掲げる場所

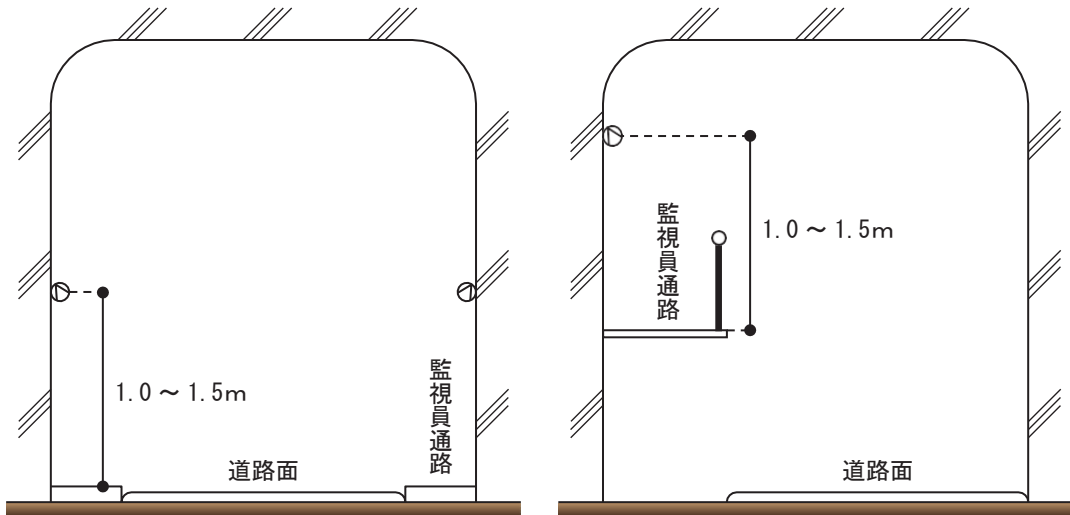
オ 規則第23条第5項第5号に掲げる場所で、前イで解する障害物等により炎感知器によっては火災を有効に感知できない場所には、令第32条の規定を適用して、光電式分離型感知器又は煙感知器を設けることができる。

カ 前イで解する障害物等により炎感知器で火災を有効に感知できない場所には、当該場所に適応する熱感知器又は煙感知器を設置すること。

ただし、当該場所が、規則第23条第4項第1号ロに掲げる部分の場合、感知器の設置を省略することができる。

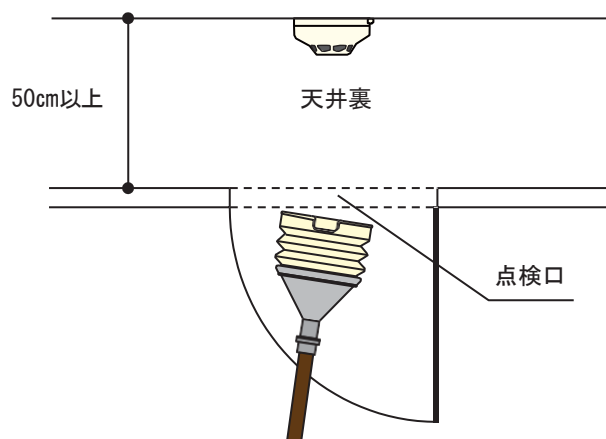
キ 建造物の軒下その他の放火等による火災の危険が通常よりも高く、かつ、当該火災を早期に発見することが火災予防上有効であると認められる防火対象物の部分及び劇場、美術館、体育館その他の防火対象物の部分で大空間を有するものには、炎感知器を設置することが望ましい。▲

- (13) 道路の用に供される部分に設ける炎感知器の設置方法は、規則第23条第4項第7号の5の規定によるほか、次によること。
- ア 炎感知器は、道路、トンネルに設ける場合にあつては、道路型のもを設置すること。
 - イ 規則第23条第4項第7号の5ロに規定する「道路面（監視員通路が設けられている場合にあつては、当該通路面）から高さが1.0m以上1.5m以下の部分に設ける」は、第10-148図の例によること。



第10-148図

- (14) 機器等は、次によること。
- ア じんあい、可燃性ガス又は蒸気が滞留するおそれのある場所に設ける場合は、防爆型等の適当な構造を有するものを設けること。
 - イ 熱、煙又は炎の感知の妨げとなる塗装等をしないこと。
 - ウ 天井裏の部分に感知器を設ける場合は、容易に点検することができるよう点検口を設けること。
- ▲（第10-149図参照）



第10-149図

6 中継器

中継器は、規則第23条第9項の規定によるほか、次によること。

(1) 設置場所は、次によること。

ア 規則第23条第9項第2号の「防火上有効な措置を講じた箇所」とは、建築物のうち、準耐火構造の壁又は床で区画し、かつ、当該壁又は床に設ける開口部を防火設備とした場所（アナログ式中継器で感知器上部に取り付けられるもの、遠隔試験機能を有する中継器及び無線式中継器以外の中継器を設ける場合に限る。）及び難燃性の外箱で覆われた場所を含むものとする。●

イ 操作上又は点検実施上支障とならない位置で、かつ、操作等に必要な空間が保有されている場所に設けること。

ウ 機器が損傷を受けるおそれのない場所に設けること。

エ 振動が激しい場所、腐食性ガスの発生する場所又は機能障害の生ずるおそれのある場所に設けないこと。

オ 可燃性ガス等が発生し、又は滞留するおそれのある場所に設けないこと。

カ 裸火等を用いる火を使用する設備から5m以内の位置に設けないこと。●

ただし、熱による影響がなく維持管理ができる場合にあつては、この限りでない。

(2) 雨水等の影響を受ける場所に設けるものにあつては、防水型、防滴型その他適当な構造を有するものとする。

(3) 常用電源（受信機から電源の供給を受けない中継器に係るものに限る。）は、次によること。

ア 交流低圧屋内幹線を用いる場合は、前4(3)アを準用するほか、次によること。

（ア）中継器の電源が停止したときに直ちに受信機にその旨の信号を送る機能を有すること。

（イ）予備電源の良否を試験する機能を有すること。

イ 蓄電池を用いる場合は、前4(3)イを準用すること。

ウ 規則第24条第3号ロに規定する表示（中継器に係るものに限る。）を行う場合にあつては、開閉器等の見やすい箇所に、自動火災報知設備の中継器専用である旨の赤色の表示を付すこと。●

(4) 非常電源（受信機から電源の供給を受けない中継器に係るものに限る。）については、前4(4)を準用すること。

(5) 中継器に係る技術上の規格を定める省令（昭和56年自治省令第18号）第3条第3項第3号に規定する予備電源（受信機から電源の供給を受けない中継器に係るものに限る。）については、前4(5)を準用すること。

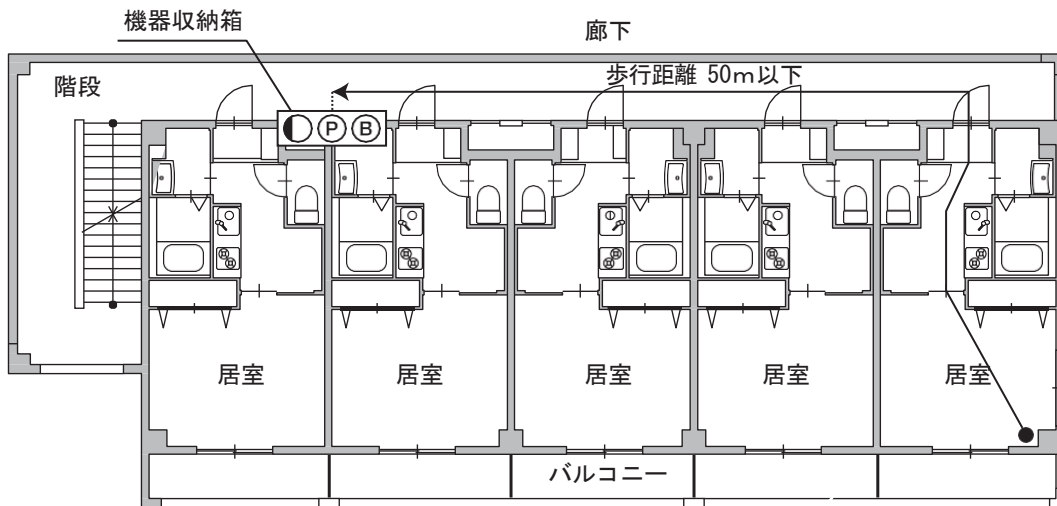
7 発信機

発信機は、規則第24条第8号の2の規定によるほか、次によること。

(1) 設置場所は、次によること。

ア 出入口若しくは階段の出入口の付近又は廊下若しくは通路の多数の者の目に触れやすい場所で、かつ、容易に操作が行える場所に設けること。▲（第10-150図）

イ 操作上支障となる障害物がないこと。



第10-150図

(2) 機器は、次によること。

ア 次に掲げる場所に発信機を設ける場合は、防爆型、防食型若しくは防水型のものとし、又は当該場所に応じた適当な構造を有するものとする。

(ア) 腐食性ガス等の発生するおそれのある場所

(イ) 可燃性ガス、粉じん等が滞留するおそれのある場所

(ウ) 開放型の廊下又は通路で雨水等が浸入するおそれのある場所（屋外型発信機を設ける場所を除く。）

イ 消火設備、警報設備その他の消防用設備等と共用させる場合にあっては、共用させることにより自動火災報知設備の機能に障害を与えないこと。

ウ 規則第24条第8号の2ハに規定する表示灯は、常時点灯とすること。

エ 発信機に係る表示灯には、非常電源を要さないものであること。

オ P型2級受信機及びG P型2級受信機に接続する発信機には、P型1級発信機を用いることができるものであること。

カ いたずら等を防止することを目的とした透明アクリル製カバー等を設置する場合については、当該カバーを設置しても火災の発生又は延焼のおそれが著しく少なく、かつ、火災等の災害による被害を最小限度に止めることができると認められるものであること。

8 地区音響装置

地区音響装置は、規則第24条第5号及び第5号の2の規定によるほか、次によること。

(1) 設置場所は、次によること。

ア 音響による報知を妨げる障害物がある場所には設けないこと。

イ その機能に障害を受けるおそれのある場所には設けないこと。

ウ 規則第24条第5号イ(ロ)及び第5号の2イ(ロ)に規定する場所に地区音響装置を設ける場合は、次によること。

(ア) 「ダンスホール、カラオケボックスその他これらに類するもので、室内又は室外の音響が聞き取りにくい場所」には、次に掲げる場所で、その使用実態（想定される使用実態を含む。）から地区音響装置の音を容易に聞き取ることができないと認められる場所を含むものとする。

a ダンスホール、ディスコ、ライブハウス（コンサートホールも含む。）等で室内の音響が大きい場所

b カラオケボックス、カラオケルーム等で、壁、防音設備等により室外と隔てられている場所

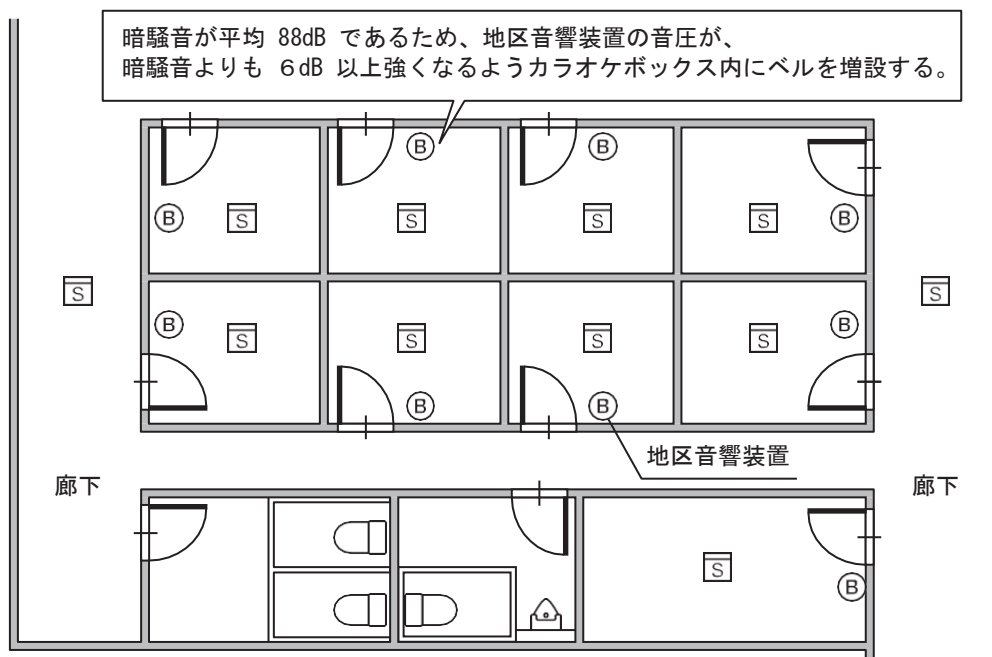
(イ) 他の警報音又は騒音と明らかに区別して聞き取ることができる措置とは、任意の場所で65dB以上の音圧があることをいうものとする。●

ただし、暗騒音が65dB以上ある場合は、次に掲げる措置又はこれらと同等以上の効果のある措置を講じたものをいうものとする。

a 地区音響装置の音圧が、暗騒音よりも6dB以上強くなるよう確保される措置（第10-151図参照）

b 地区音響装置の作動と連動して、地区音響装置の音以外の音が自動的に停止する措置

（カラオケボックスの例）

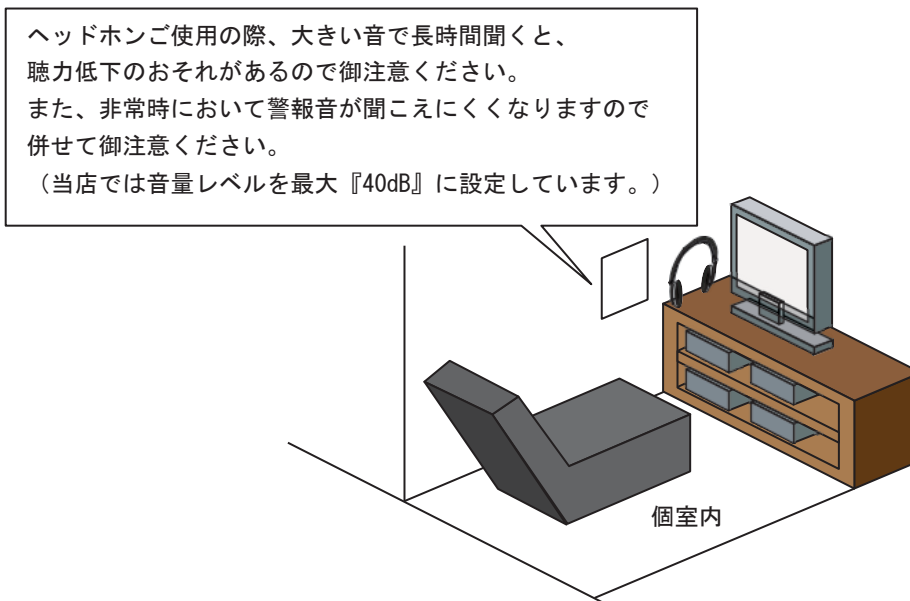


第10-151図

- エ 前ウ(イ)ただし書の「これらと同等以上の効果のある措置」には、当該場所の状況に応じ、次に掲げる措置を適切に組み合わせて実行することを含むものとする。▲
- (ア) 地区音響装置が鳴動した場合に地区音響装置の音以外の音が手動で停止できるように、常時人がいる場所に受信機又は副受信機（表示装置）を設置する措置
 - (イ) 地区音響装置の警報音を聞き取りやすい音色とする措置
 - (ウ) 従業員によるマイク放送（音圧は前ウ(イ)の例による。）及び携帯用拡声器を用いた迅速な避難誘導を確保する措置
 - (エ) 音以外の手段により、補完的に火災を報知する措置
- オ 規則第24条第5号イ(ハ)及び第5号の2イ(ハ)に規定する「当該個室において警報音を確実に聞き取ることができるような措置」は、次のいずれかによること。●
- なお、個室（これに類する施設を含む。）の密閉性が高い場合、挿入型のもの等で遮音性能の高いヘッドホン等が用いられている場合等にあつては、必要に応じ警報音の音圧測定、ヘッドホンを着用した状態での聞き取りを行う等して、火災の報知に支障ないことを確認すること。
- (ア) 任意の場所で65dB以上の音圧が確保されていること。
 - (イ) 暗騒音（ヘッドホン等から流れる音を含む。）が65dB以上ある場合は、次のいずれかの措置又はこれらと同等以上の効果のある措置を講ずる必要があること。
 - a 個室における警報装置の音圧が、通常の使用状態においてヘッドホン等から流れる最大音圧よりも6dB以上強くなるよう確保される措置
 - b 地区音響装置の作動と連動して、地区音響装置以外の音が自動的に停止し、若しくは低減し、又は地区音響装置が鳴動した場合に地区音響装置以外の音が手動で停止でき、若しくは低減できるように常時人がいる場所に受信機若しくは副受信機（表示装置）を設置する措置
- カ 前オ(イ)の「これらと同等以上の効果のある措置」には、音響機器自体において一定以上音圧が上がらないような制限を行うこと、利用者に対してヘッドホン等の音圧を一定以上に上げないように適切に周知すること及び前エ(ア)から(エ)までに掲げる措置を適切に組み合わせて実行することを含むものとする。▲（第10-152図参照）

（説明文による注意喚起の例）

（拡大図）



第10-152図

キ パチンコ店、ゲームセンターその他大音響装置を設ける場所に地区音響装置を設ける場合にあっては、当該場所において他の警報音又は騒音と明らかに区別して地区音響装置の音を聞き取ることができるよう、次により措置されていること。▲

(ア) 任意の場所で65dB以上の音圧が確保されていること。

(イ) 暗騒音（店内BGM又はパチンコ台による音響）が65dB以上ある場合は、次のいずれかの措置又はこれらと同等以上の効果のある措置を講ずること。

この場合において、前段のこれらと同等以上の効果のある措置には、前エ(ア)から(エ)までに掲げる措置を適切に組み合わせて実行することを含むものとする。

a 地区音響装置の音圧が、当該場所における暗騒音よりも6dB以上強くなるよう確保する措置

b 地区音響装置の作動と連動して、地区音響装置以外の音が自動的に停止し、若しくは低減し、又は地区音響装置が鳴動した場合に地区音響装置以外の音が手で停止でき、若しくは低減できるように常時人がいる場所に受信機若しくは副受信機（表示装置）を設置する措置

ク 防火対象物の構造、区画、扉等により、聞こえにくい部分があると認められる場合には、公称音圧の高いものを使用するなど各部分において、原則として65dB（居室にあっては、60dB）以上の音圧を確保できるよう設けること。▲

ケ 防火対象物の屋上又はテラスに観覧、遊技、飲食その他これらに類する目的のために継続的に使用する部分が存する場合にあっては、当該部分に地区音響装置を設けること。▲

(2) 機器は、次によること。

ア 地区音響装置は、地区音響装置の基準（平成9年消防庁告示第9号）に適合するもの又は認定品のものであること。●

イ 地区音響装置の音圧及び音色は、他の警報音又は騒音等と明らかに区別して聞き取ることができるものであること。

ウ 可燃性ガス又は蒸気が滞留するおそれのある場所に設けるものにあつては、防爆構造のものであること。

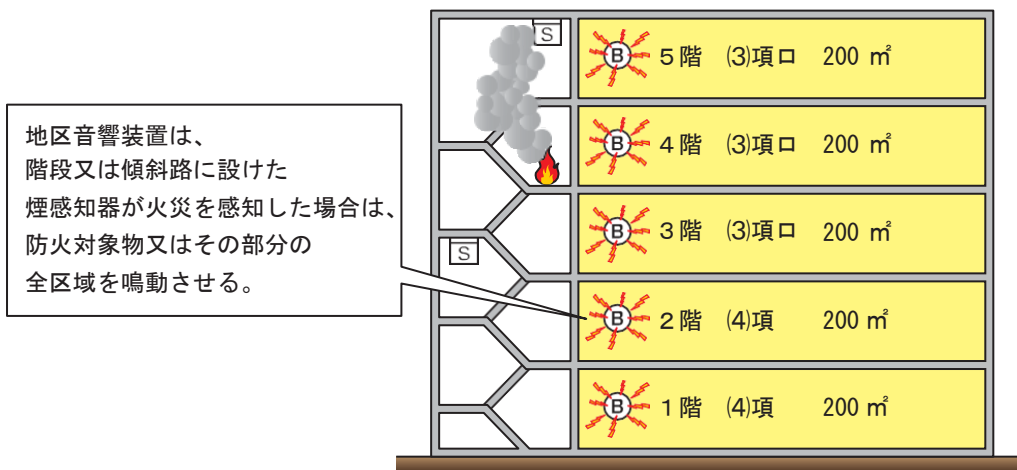
エ 雨水等の影響を受ける場所に設けるものにあつては、防雨型のものであること。

(3) 鳴動方式は、次によること。

ア 一斉鳴動方式

規則第24条第5号に規定する地区音響装置を、同号ハに規定する防火対象物又はその部分以外の防火対象物又はその部分に設ける場合にあっては、同号ロの規定にかかわらず、当該地区音響装置を設置した防火対象物又はその部分の全区域に自動的に警報を発するものとする。●

（第10-153図参照）



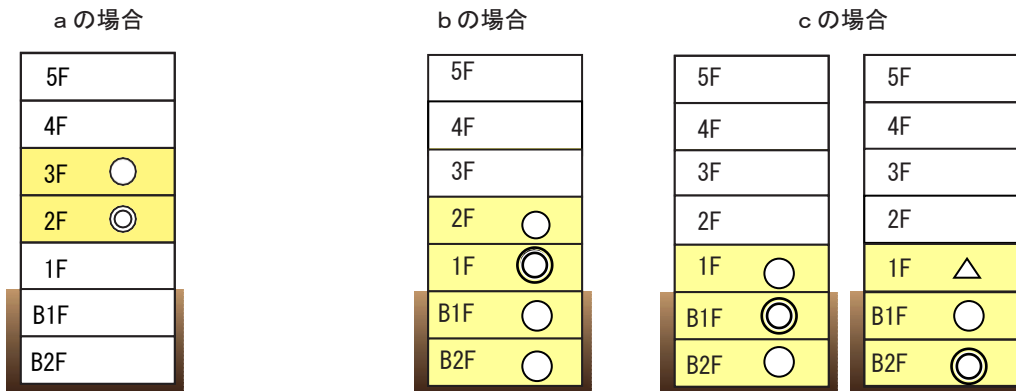
第10-153図

イ 区分鳴動方式

規則第24条第5号ハ及び第5号の2ロの規定による区分鳴動方式は、次によること。

(ア) 第1報の感知器が鳴動した場合は、次に示す鳴動方式とすること。(第10-154図参照)

- a 出火階が、2階以上の階の場合にあつては出火階及びその直上階
- b 出火階が、1階の場合にあつては出火階、その直上階及び地階
- c 出火階が、地階の場合にあつては出火階、その直上階及びその他の地階並びに1階●



- (注) ◎印は出火階を示す。
○印は同時鳴動階を示す。
△印は地階部分の鳴動と同時に鳴動させることができるよう指導すること。

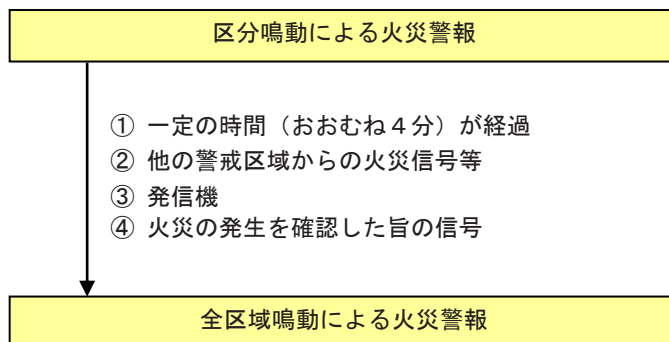
第10-154図

(イ) 規則第24条第5号ハ及び第5号の2ロの「一定の時間」については、防火対象物の用途、規模及び設備の状況並びに火災確認に要する時間、出火階及びその直上階からの避難が完了すると想定される時間等を考慮し、おおむね4分を基本とし、最大でも10分以内とすること。

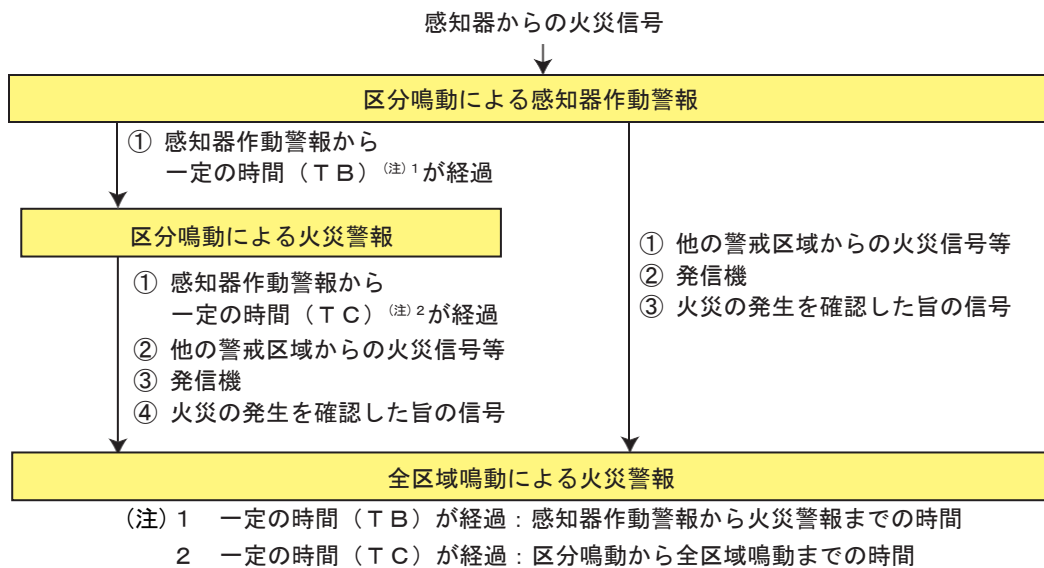
●

(ウ) 規則第24条第5号ハ及び第5号の2ロの「新たな火災信号」には、感知器が作動した警戒区域以外の警戒区域からの火災信号、他の感知器からの火災信号（火災信号を感知器ごとに認識できる受信機に限る。）、発信機からの火災信号及び火災の発生を確認した旨の信号を含むものとする。(第10-155図参照)

(その1) 音響により警報を発するものに係る鳴動切換方式の例

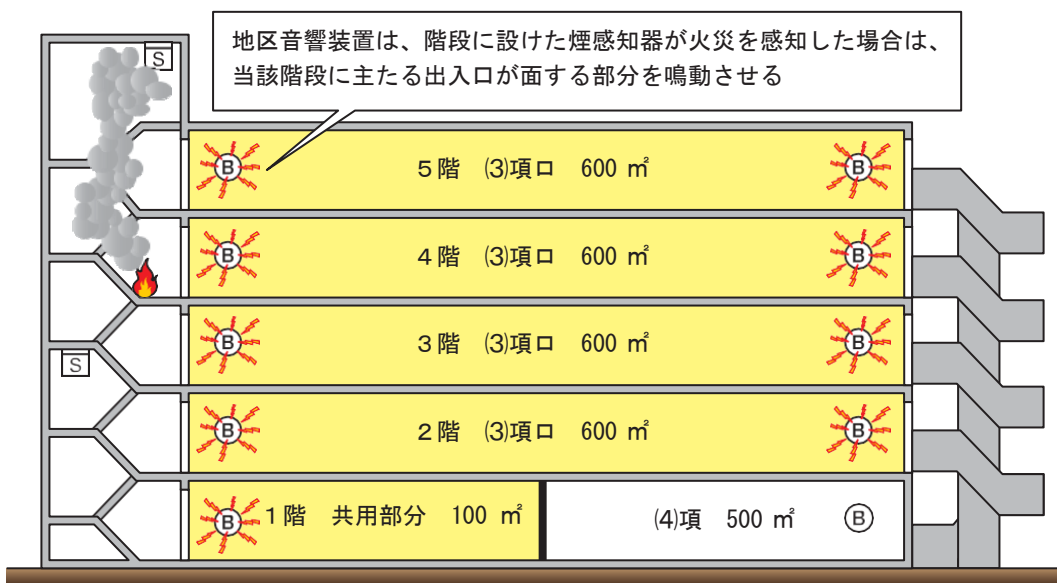


(その2) 音声により警報を発するものに係る鳴動切換方式の例



第10-155図

(エ) 階段及び傾斜路に設けた煙感知器が火災を感知した場合、区分鳴動による火災警報は、当該階段及び傾斜路に主たる出入口が面する部分を鳴動させること。▲ (第10-156図参照)
ただし、高層の建築物又は大規模な建築物のうち、防災センター (常時人がいるものに限る。) が設けられているものにあつては、この限りでない。



第10-156図

ウ 放送設備を規則第25条の2に定めるところにより設置した場合で地区音響装置を設けるときは、当該放送設備のマイクのスイッチを入れた際に受信機の地区音響装置停止用リレーの作動により当該地区音響装置の鳴動が停止するようにすること。この場合において、当該スイッチを切ると再び地区音響装置が鳴動するように措置されていること。▲

9 副受信機（表示装置）

次に掲げる防火対象物のうち、受信機の設置場所以外の階に、ナースステーション、宿直室、介護職員室その他夜間に職員が存する室がある場合又は一の受信機で管理区分が異なる部分を警戒する場合（例 複数の障害者グループホーム）には、副受信機（表示装置）を設けることが望ましい。▲

- ア 令別表第1(6)項イ(1)から(3)までに掲げる防火対象物
- イ 令別表第1(6)項ロに掲げる防火対象物
- ウ 令別表第1(6)項ハに掲げる防火対象物（利用者を入居させ、又は宿泊させるものに限る。）
- エ 令別表第1(10)項イ（前アからウまでに掲げる用途に供される部分が存するものに限る。）に掲げる防火対象物

10 配線

配線は、規則第24条第1号の規定によるほか、次によること。

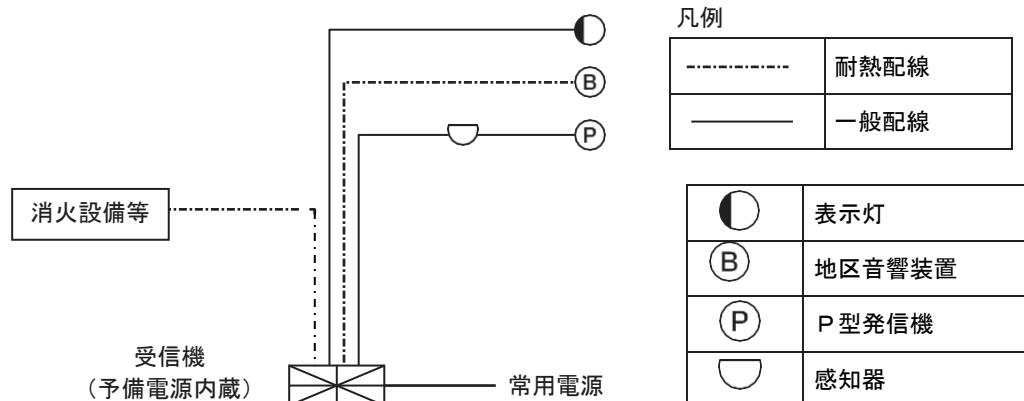
- (1) 電線（耐火又は耐熱配線を必要とするものを除く。）の種類及び太さは、第10-10表によること。

▲
ただし、これらと同等以上の防食性、絶縁性、導電率、引っ張り強さ等を有するものを用いる場合は、この限りでない。

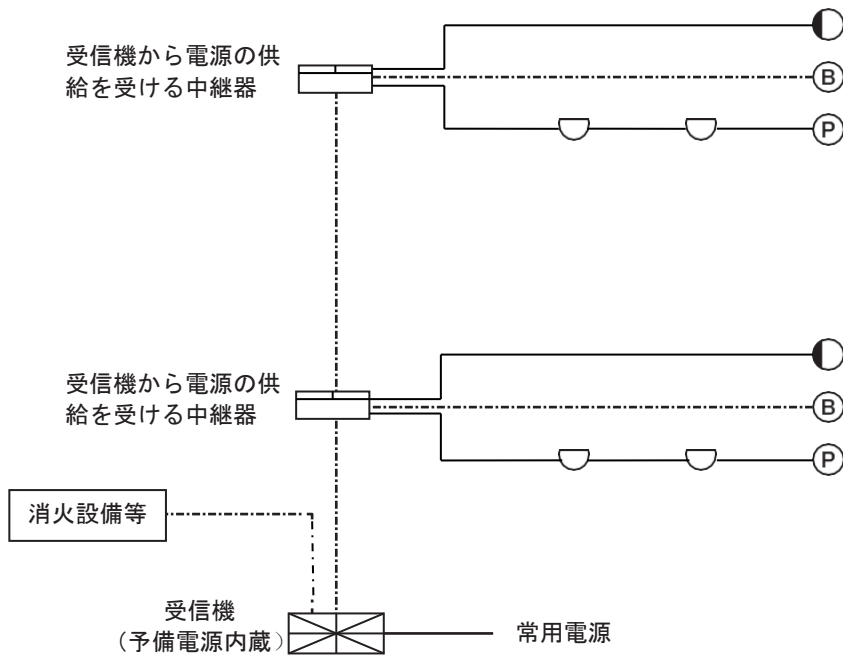
- (2) 耐火配線又は耐熱配線を必要とする配線は、次によること。（第10-157図参照）

- ア 耐火配線
非常電源（非常電源専用受電設備又は蓄電池設備）から受信機又は中継器までの配線
- イ 耐熱配線
 - (ア) 受信機から地区音響装置までの配線
 - (イ) R型受信機及びGR型受信機に接続される固有の信号を有する感知器及び中継器から受信機までの配線
 - (ウ) 受信機から発信機の直近の箇所に設ける表示灯までの配線（P型発信機から消火設備を起動できるものに限る。）
 - (エ) 受信機の移報用端子又は移報用装置から火災通報装置、誘導灯の信号装置、警備保障会社等の防災通報受信装置その他の消火設備等までの配線▲

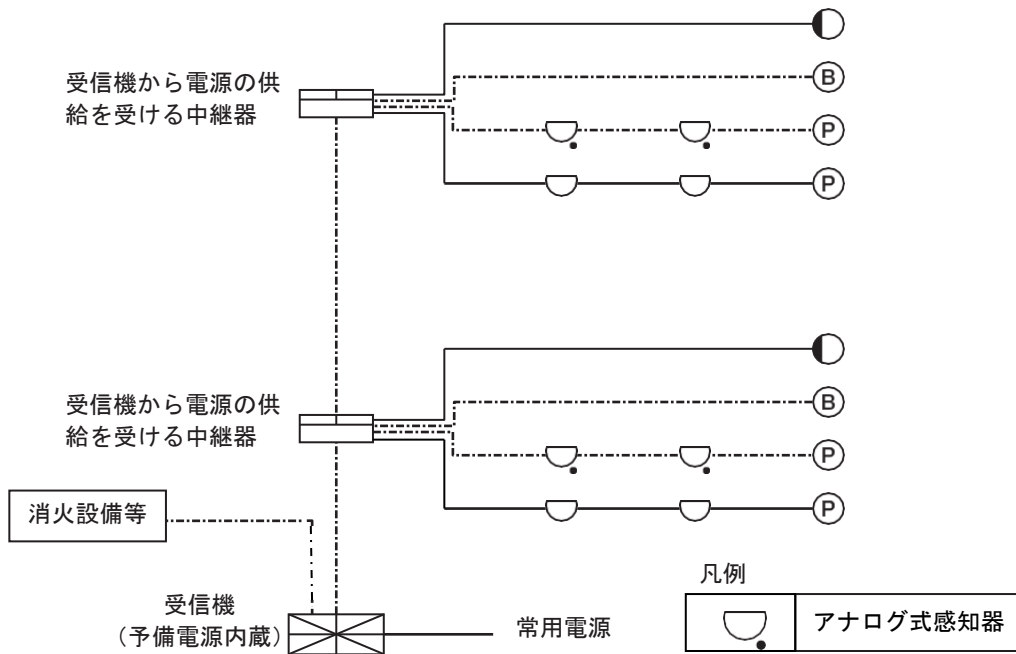
（P型受信機を用いるもの）



(R型受信機を用いるもの)



(アナログ式受信機を用いるもの)



第10-157図

- (3) 規則第24条第1号に規定する「電気工作物に係る法令の規定」とは、電気設備に関する技術基準を定める省令(平成9年通商産業省令第52号)等をいうものであること。

第10-10表

工事の種類	電線の種類			電線の太さ
	規格番号	名称	記号	
屋内配線に使用する電線	JIS C3306	ビニルコード		断面積0.75mm ² 以上
	JIS C3307	600Vビニル絶縁電線	IV	導体直径1.0mm以上
	JIS C3342	600Vビニル絶縁ビニルシースケープル	VV	導体直径1.0mm以上
	JCS 3416	600V耐燃性ポリエチレン絶縁電線	EM-IE	導体直径1.0mm以上
	JCS 3417	600V耐燃性架橋ポリエチレン絶縁電線	EM-IC	導体直径1.0mm以上
	JCS 4418	600V耐燃性ポリエチレンシースケープル	EM-EE EM-CE	導体直径1.0mm以上
屋側又は屋外配線に使用する電線	JIS C3307	600Vビニル絶縁電線	IV	導体直径1.0mm以上
	JIS C3342	600Vビニル絶縁ビニルシースケープル	VV	導体直径1.0mm以上
	JCS 3416	600V耐燃性ポリエチレン絶縁電線	EM-IE	導体直径1.0mm以上
	JCS 3417	600V耐燃性架橋ポリエチレン絶縁電線	EM-IC	導体直径1.0mm以上
	JCS 4418	600V耐燃性ポリエチレンシースケープル	EM-EE EM-CE	導体直径1.0mm以上
架空配線に使用する電線	JIS C3307	600Vビニル絶縁電線	IV	導体直径2.0mm以上の硬銅線 (注)1
	JIS C3340	屋外用ビニル絶縁電線	OW	導体直径2.0mm以上
	JIS C3342	600Vビニル絶縁ビニルシースケープル	VV	導体直径1.0mm以上
	JCS 4418	600V耐燃性ポリエチレンシースケープル	EM-EE EM-CE	導体直径1.0mm以上
地中配線に使用する電線	JIS C3342	600Vビニル絶縁ビニルシースケープル	VV	導体直径1.0mm以上
	JCS 4418	600V耐燃性ポリエチレンシースケープル	EM-EE EM-CE	導体直径1.0mm以上
使用電圧60V以下の配線に使用する電線 (注)2	JCS 4396	警報用ポリエチレン絶縁ケーブル	AE EM-AE	導体直径0.5mm以上

備考 「JCS」とは、日本電線工業会規格をいう。

(注)1 径間が10m以下の場合には、導体直径2.0mm以上の軟銅線とすることができる。

2 使用電圧60V以下の配線に使用する電線については、本表の電線の種類欄に掲げるJCS4396以外の規格に適合する電線で、それぞれ電線の太さの欄に掲げる導体直径又は導体の断面積を有するものも使用できるものとする。

11 自動火災報知設備と火災通報装置等の接続

火災通報装置又は警備会社等の防災通報受信装置（以下この第10において「火災通報装置等」という。）と自動火災報知設備との接続方法は、次によること。▲

(1) 接続要領等は、次によること。

ア 移報用装置（自動火災報知設備の受信機の移報用端子が既に使用されている場合であって、火災通報装置、誘導灯の信号装置、警備保障会社等の防災通報受信装置その他の消防用設備等又は防災設備等に移報するために、受信機の外部に新たな移報用端子として設けるものをいう。以下この第10において同じ。）は、受信機の直近で点検が容易な位置に設けること。

イ 連動停止スイッチ箱（自動火災報知設備と非常通報装置等との間に接続され、自動火災報知設備からの火災信号等を停止する機能を有するものをいう。以下この第10において同じ。）は、受信機又は火災通報装置等の直近で点検が容易な位置に設けること。

ウ 移報用装置又は連動停止スイッチ箱を接続することにより自動火災報知設備の機能に支障をきたさないこと。

エ 移報用装置又は連動停止スイッチ箱の電源は、停電時出力できる端子から供給されるものであること。

なお、当該電源の供給を受信機の停電時出力できる端子に接続する場合は、自動火災報知設備の作動に支障のない容量を有していること。

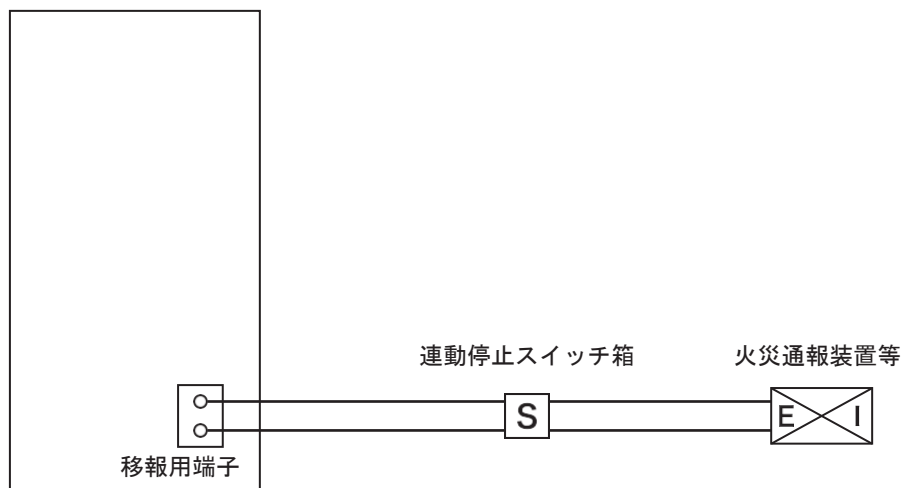
オ 受信機に移報用装置及び連動停止スイッチ箱を接続する場合は、移報用端子等の仕様を確認した上で接続すること。

カ 受信機の移報用端子又は移報用装置に移報を停止するスイッチ及び移報が停止中であることを明示する表示灯が設けられている場合は、連動停止スイッチ箱を設置しないことができる。

キ 火災通報装置等への接続は、受信機の移報用端子又は移報用装置から行うか、若しくは連動停止スイッチ箱を介して行うこと。

(2) 自動火災報知設備の受信機との接続方法等は、次によること。

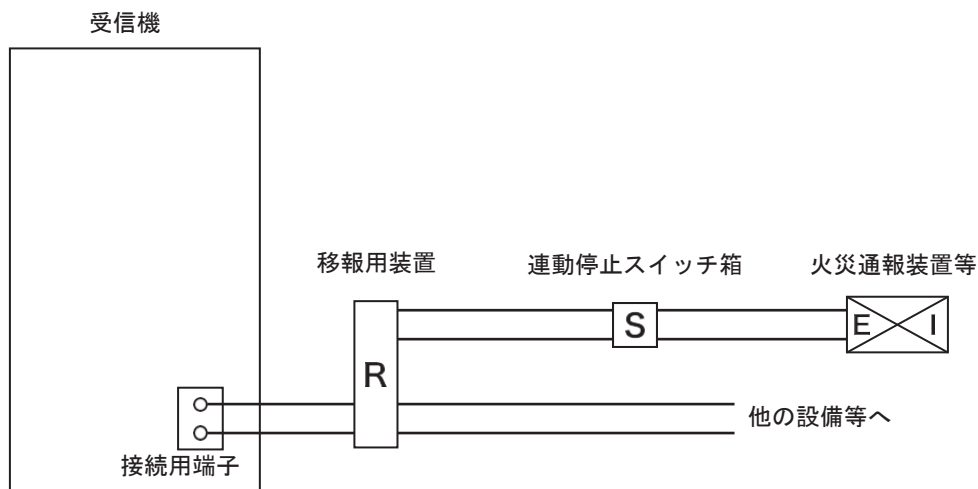
ア 受信機に移報用端子が設けられていて、使用されていない場合（第10-158図参照）



(注) 移報用端子には「火災通報装置等用」である旨を表示すること。

第10-158図

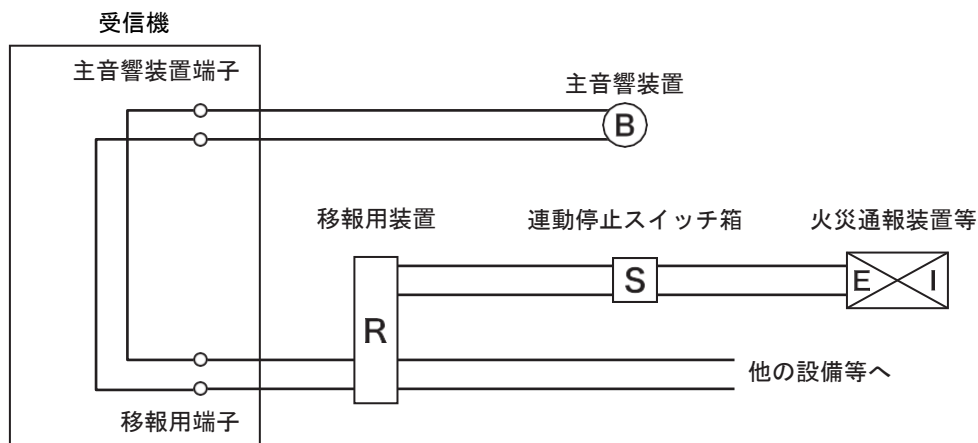
イ 受信機に移報端子が設けられていて、既に他の設備等に使用されている場合（第10-159図参照）



- (注) 1 移報用装置は、多回路のものを使用し、受信機の移報用端子に既に接続されていた設備等を接続替えること。
2 移報用装置の当該端子には「火災通報装置等用」である旨の表示をすること。

第10-159図

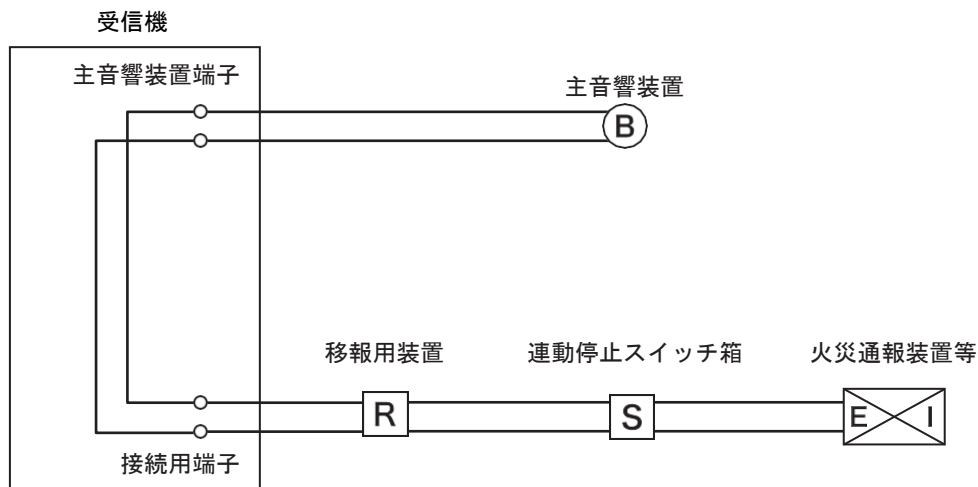
ウ 受信機の主音響装置端子から接続用端子を介して移報用装置が接続されていて、既に他の設備等に使用されている場合（第10-160図参照）



- (注) 1 移報用装置は、多回路のものを使用し、受信機の移報用端子に既に接続されていた設備等を接続替えること。
2 移報用装置の当該端子には「火災通報装置等用」である旨の表示をすること。
3 主音響停止スイッチには、「移報連動用」である旨の表示をすること。
4 接続用端子が設けられていない場合は、丸型圧着端子等により容易に配線が外れない措置を講じ、主音響装置に接続できるものとする。

第10-160図

エ 受信機に移報用端子が設けられていない場合（第10-161図参照）



- (注) 1 新たに接続用端子を設け、当該接続用端子及び移報用装置には、「火災通報装置等用」である旨の表示をすること。
2 主音響装置停止スイッチには、「移報連動用」である旨の表示をすること。
3 接続用端子が設けられていない場合は、丸型圧着端子等により容易に配線が外れない措置を講じ、主音響装置に接続できるものとする。

第10-161図

- (3) 自動火災報知設備には、次のいずれかにより非火災報対策を講じることが望ましいこと。
なお、既設の受信機にウの蓄積付加装置を設置する場合は、12蓄積付加装置によること。
ア 蓄積式の感知器、中継器又は受信機の設置
イ 二信号式の受信機の設置
ウ 蓄積付加装置の設置
エ 設置場所の環境状態に適応する感知器の設置
- (4) 連動起動による通報の信頼性を確保するため、非火災報防止対策及び自動火災報知設備の作動時の対応が適正に行われるよう、次の事項について防火対象物の関係者に周知すること。
ア 誤操作による出動を防止するため、従業員等に対して自動火災報知設備及び消防機関へ通報する火災報知設備の取扱いについて習熟させておく必要があること。
イ 非火災報又は誤作動と判明したときは、直ちに消防機関にその旨を通報すること。
ウ 自衛消防訓練等を実施する場合は、連動停止スイッチ箱等进行操作し、必ず非連動として、自動火災報知設備が作動したことを知らせるメッセージが送信できない状態にした後、実施すること。
エ 非火災報が発生した場合は、その原因を調査し、感知器の交換等必要な非火災報防止対策を講じること。

12 蓄積付加装置

受信機が検出した火災信号を蓄積することにより非火災報の防止を図ることができる機能を受信機に付加する装置（以下「蓄積付加装置」という。）は、次によること。▲

(1) 蓄積付加装置の機能等は、次によること。

なお、受託評価品については、これに適合するものとして取り扱うことができる。

ア 受信機が検出した火災信号を火災信号として確定するまでの間、当該信号を蓄積し、かつ、火災信号としての確定の判断機能を有するものであること。

イ 火災信号を蓄積できる時間は5秒を超え60秒以内であること。

ウ 受信機からの火災信号を検出した後、火災信号として確定するまでの間は、地区音響装置が作動しないよう受信機との間に機能的に連携がとられているものであること。

エ 発信機からの火災信号を検出したときは、蓄積機能を自動的に解除できるものであること。

オ 受信機からの火災信号を検出したときは、当該信号の検出を自動的に表示できるものであること。この場合において、火災信号の検出の表示を受信機にすることができる。

カ 蓄積付加装置には、その見やすい箇所に蓄積付加装置である旨の表示をするほか、次に掲げる事項を表示すること。

ただし、蓄積付加装置を受信機内部に取り付ける場合は、当該受信機の見やすい箇所に表示することができる。

(ア) 型式番号

(イ) 製造年及び製造番号

(ウ) 製造業者名

(エ) 公称蓄積時間

(オ) 蓄積付加装置適応受信機の型式番号

(2) 蓄積付加装置の留意事項は、次によること。

ア 現在設置されている自動火災報知設備の受信機であって、蓄積付加装置を取り付けることにより非火災報防止機能を備えることが可能なもので、かつ、その必要があると認められるものについては、その機能の改善について指導することが望ましいこと。

イ 蓄積付加装置の取付工事は、甲種消防設備士でなければ行えないものであるが、この工事を行う場合は、当該自動火災報知設備について精通した知識を有する者が行うことが必要であるので、当該受信機の製造業者に関する甲種消防設備士に行わせること。

ウ 蓄積付加装置のうち、受信機外部に取り付けるものは、受信機の直近に設置させること。

13 総合操作盤

規則第24条第9号の規定により設ける総合操作盤は、第24総合操作盤によること。

- 14 次に掲げる防火対象物は、令第32条の規定を適用し、自動火災報知設備を設置しないことができる。
- (1) 令第21条第1項第3号に掲げる防火対象物のうち、令別表第1(16)項イに掲げる防火対象物で、次のア及びイに適合するもの
 - ア 延べ面積が500㎡未満であること。
 - イ 特定用途に供される部分が、次の(ア)から(ウ)までに掲げる条件の全てに適合すること。
 - (ア) 特定用途に供される部分の存する階は、避難階であり、かつ、無窓階以外の階であること。
 - (イ) 特定用途に供される部分の床面積の合計は、150㎡未満であること。
 - (ウ) 全ての特定用途に供される部分から、主要な避難口に容易に避難できること。
 - (2) 令第21条第1項第7号に掲げる防火対象物のうち、避難階以外の階（1階及び2階を除くものとし、規則第4条の2の2で規定する避難上有効な開口部を有しない壁で区画されている部分が存する場合にあっては、その区画された部分をいう。）の部分の全てが、次のアからウまでに掲げるもののいずれかに該当するもの
 - ア 居室以外の部分（機械室、倉庫等）であって、不特定多数の者の出入りがないもの
 - イ 事実上の用途が特定用途以外の用途に供される部分であって、第2章第1令別表第1に掲げる防火対象物の取扱い5(2)により主たる用途に供される部分の従属的な部分を構成すると認められる部分とされたため、当該部分が特定用途に供される部分として取り扱われているもの
 - ウ 一般住宅の用途に供される部分であって、第2章第1令別表第1に掲げる防火対象物の取扱い8イにより、防火対象物全体が単独の特定用途に供される防火対象物として取り扱われることとされたため、当該一般住宅に供される部分が特定用途に供される部分として取り扱われているもの。（住宅用防災機器が条例第29条の2の規定により設置されているものに限る。）
 - (3) 第2章第1令別表第1に掲げる防火対象物の取扱い19の「届出住宅」のうち、令別表第1(5)項イに掲げる防火対象物又はその部分として取り扱われるもの宿泊室が存しない浴室棟等
- 15 建造物に対する運用
- (1) 建造物であってその内部において火気を使用せず、かつ、火災の際の延焼のおそれが少ないと認められるもののうち次に掲げるものについては、令第32条の規定を適用し、自動火災報知設備を設置しないことができる。
 - ア 特定主要構造部が耐火構造で造られているもの
 - イ 大部分に外部の気流が流入し、火災の発生を感知器により有効に感知できないと認められるもの
 - ウ 一間社、茶室その他の小規模なものであって、その延べ面積が7㎡以下のもの
 - エ 建造物の敷地内に管理者が常駐していないため火災の発生を有効に覚知できず、かつ、その敷地の周囲に民家等がなく設置しても有効に維持できないと認められるもの
 - (2) 建造物における感知器の設置にあたっては、令第32条の規定を適用し、次に掲げるとおりその基準を一部緩和することができる。
 - ア 電気設備及び煙突を有する火気使用設備を設けていない建造物であり、かつ、当該建造物の周囲の建築物等に煙突を有する火気使用設備を設けていない場合は、当該建造物の小屋裏又は神社内陣の部分には、感知器を設置しないことができる。
 - イ 三重塔、五重塔その他これらに類する塔の小屋裏及び観覧者を入れない城郭等の建造物の階段には、煙感知器以外の感知器を設置することができる。
 - ウ 一間社、茶室等の小規模な建造物に設ける差動式分布型感知器の空気管の一の感知区域の露出長は、10m以上20m未満とすることができる。
 - (3) 常時人が居住せず、かつ、観覧者を入れない建造物の部分には、地区音響装置を設置しないことができる。
 - (4) 新たに指定された建造物については、その指定されたときから2年以内に自動火災報知設備を設置すること。
 - (5) 架台等における設備については、東三河各市の指導指針によるものとする（別添 各市消防本部指導指針参照）。