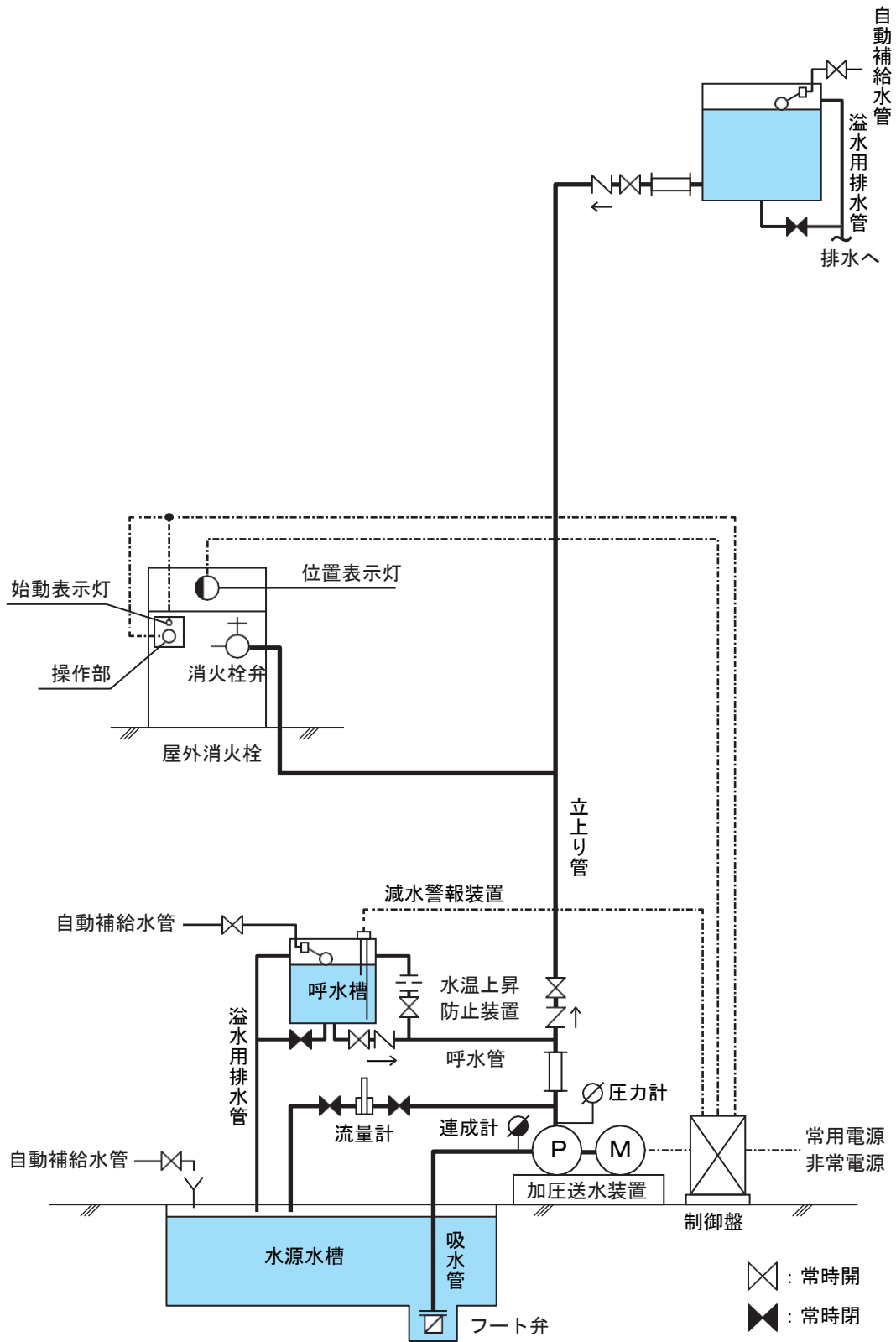


## 第8 屋外消火栓設備



- (2) 起動方式に屋外消火栓箱の内部又はその直近の箇所に設けられた操作部から起動する方式のもの  
(第8-2図参照)



第8-2図

2 加圧送水装置

加圧送水装置（圧力水槽を用いるものを除く。）は、次によること。

(1) ポンプを用いる加圧送水装置

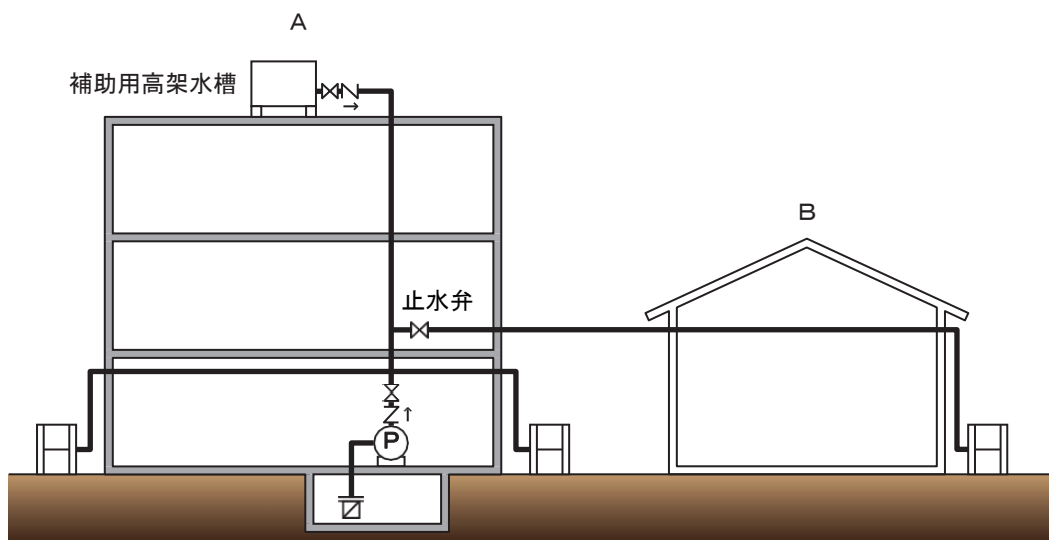
ア 設置場所は、規則第22条第9号に規定によるほか、第2屋内消火栓設備3(1)を準用すること。

イ 機器は、規則第22条第10号の規定によるほか、第2屋内消火栓設備3(2)を準用すること。

ウ 設置方法は、規則第22条第10号の規定によるほか、次によること。

(ア) 同一防火対象物において、他の消火設備とポンプの併用又は兼用する場合、各消火設備の規定吐出量を加算して得た量以上の量とすること。また、ポンプが一の消火設備として起動した際に、他の消火設備が作動する等の誤作動がないこと。

(イ) 屋外消火栓設備が同一敷地内に複数棟ある場合には、ポンプを兼用又は併用することができる。この場合、同一敷地内の複数棟を一の建築物とみなし、各棟に設けられた屋外消火栓の設置個数の合計が2を超える場合においても、ポンプの吐出量を800ℓ/min以上とすることができる。（第8-3図参照）



 : 屋外消火栓

防火対象物	屋外消火栓の設置個数	規定排出量
A	2 個	800ℓ / min
B	1 個	400ℓ / min

ポンプの吐出量は、800ℓ/min 以上とすることができる。

第8-3図

エ 規則第22条第10号ニに規定する「放水圧力が0.6MPaを超えないための措置」は、第2屋内消火栓設備3(4)を準用すること。

(2) 高架水槽を用いる加圧送水装置

- ア 設置場所は、規則第22条第9号に規定によるほか、第2屋内消火栓設備3の2(1)を準用すること。
- イ 機器は、規則第22条第10号の規定によるほか、第2屋内消火栓設備3の2(2)を準用すること。
- ウ 設置方法は、規則第22条第10号の規定によるほか、前(1)ウを準用すること。
- エ 規則第22条第10号ニに規定する「放水圧力が0.6MPaを超えないための措置」は、第2屋内消火栓設備3の2(4)を準用すること。

3 水源

水源は、令第19条第3項第3号の規定によるほか、次によること。

- (1) 第2屋内消火栓設備4を準用すること。
- (2) 前2(1)ウ(イ)により屋外消火栓を設置して、その設置個数が2を超える場合は、有効水源水量を14 m<sup>3</sup>以上とすることができる。

4 配管等

配管等は、規則第22条第8号の規定によるほか、次によること。

- (1) 配管は、第2屋内消火栓設備5(1)を準用するほか、立上り管は呼び径65A以上のものとする。



- (2) 管継手は、第2屋内消火栓設備5(2)を準用すること。
- (3) バルブ類は、第2屋内消火栓設備5(3)を準用すること。
- (4) 配管内は、補助用高架水槽又は補助ポンプにより常時充水しておくこと。  
この場合において、補助用高架水槽又は補助ポンプは、第2屋内消火栓設備5(4)（ア(ア)及び(ウ)を除く。）を準用するほか、次によること。▲
  - ア 補助用高架水槽から立上り管までの配管は、呼び径50A以上とすること。
  - イ 補助用高架水槽は、容量0.5m<sup>3</sup>以上とすること。  
ただし、当該水槽の水位が低下した場合に、呼び径25A以上の配管により自動的に給水できる装置を設けた場合には、当該水量を0.1m<sup>3</sup>以上とすることができる。

5 配管等の摩擦損失計算

配管等及び消防用ホースの摩擦損失計算は、摩擦損失計算告示によるほか、第2屋内消火栓設備6を準用すること。

6 屋外消火栓箱等

開閉弁、ホース接続口、屋外消火栓箱（屋外消火栓設備の放水に必要な器具を格納する箱をいう。以下この第8において同じ。）、始動表示灯及び放水に必要な器具の構造は、規則第22条第1号から第4号までの規定によるほか、次によること。

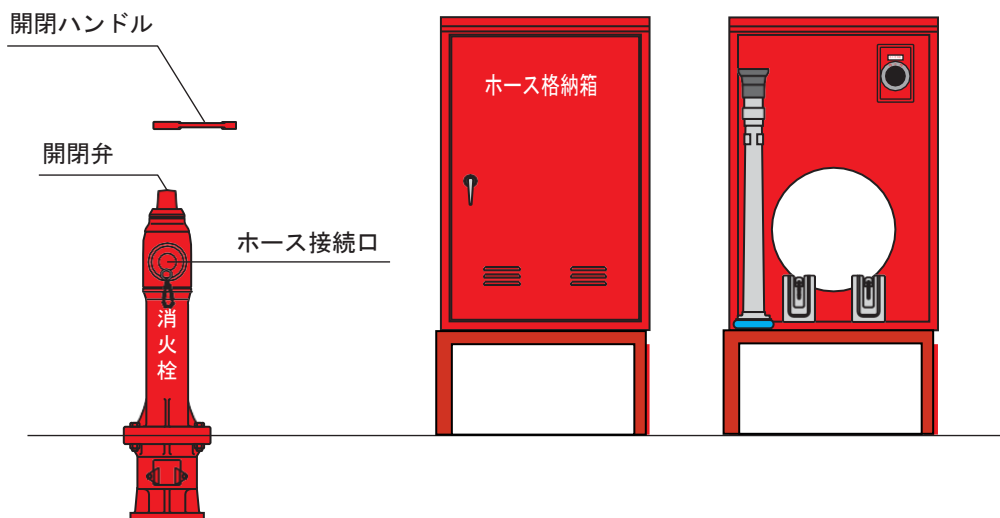
(1) 開閉弁及びホース接続口は、次によること。

ア 屋外消火栓は、地上式とすること。▲（第8-4図参照）

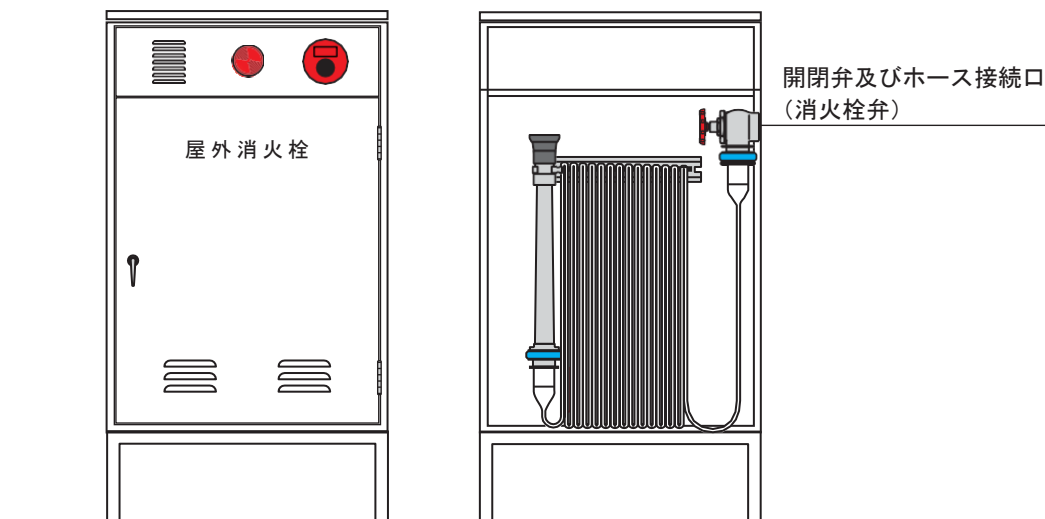
イ ホース接続口は、結合金具の規格省令に規定する呼称50又は65に適合する差込式差し口とすること。●

ウ 地上式消火栓の開閉ハンドルは、ホース格納箱の内部に収納できるものであること。▲

（地上式消火栓及びホース格納箱を設置する場合の例）



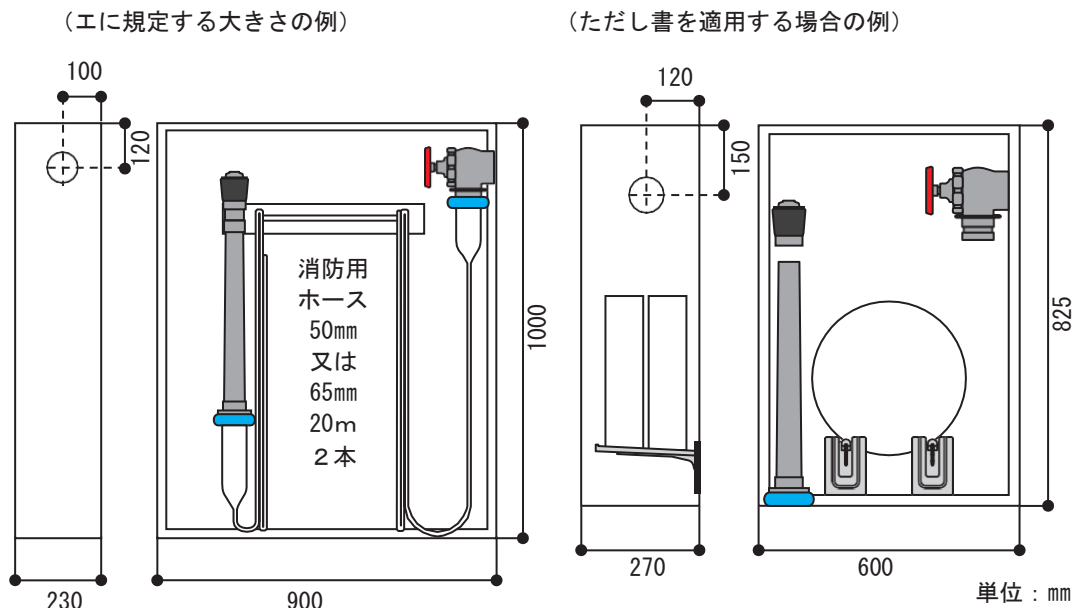
（屋外消火栓箱の内部に開閉弁及びホース接続口を収納して設置する場合の例）



第8-4図

(2) 屋外消火栓箱は、次によること。

- ア 開閉弁及びホース接続口は、原則として、屋外消火栓箱の内部に収納しておくこと。▲
- イ 屋外消火栓箱の扉は、鍵等を用いることなく容易に開閉できるものであること。▲
- ウ 屋外消火栓箱の材質は、鋼板製（厚さ1.6mm以上）又はこれと同等以上の強度、耐食性及び耐熱性を有するものとする。▲  
なお、この場合、外面の仕上げに難燃材料のものを張ることができる。
- エ 屋外消火栓箱の大きさは、おおむね高さ、幅及び奥行きが1m以上、0.9m以上及び0.23m以上とすること。▲（第8-5図参照）  
ただし、消防用ホースの収納方法等により、適当な大きさのものにあつては、この限りでない。



第8-5図

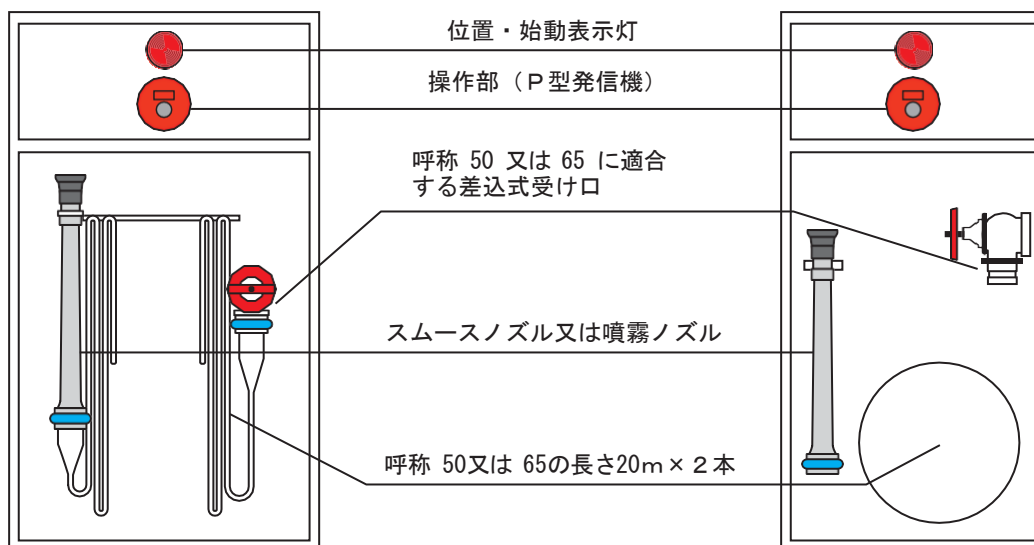
(3) 位置表示灯は、次によること。

- ア 屋外消火栓箱の上部又は上端に赤色の灯火（以下この第8において「位置表示灯」という。）を設けること。▲（第8-6図参照）
- イ 位置表示灯の有効投影面積は、直径60mm以上又はこれに相当する面積以上とすること。  
なお、リング型及びフラット型の表示灯については、当該規定に適合しているものであること。▲
- ウ 位置表示灯が加圧送水装置の始動を点滅により表示できるものは、規則第22条第3号に規定する加圧送水装置の始動を明示する表示灯（以下この第8において「始動表示灯」という。）と兼ねることができる。

(4) 消火栓弁は、次によること。

- 開閉弁及びホース接続口に消火栓弁（屋外消火栓設備のホース接続口、開閉弁及びこれらを接続する管路をいう。以下この第8において同じ。）を用いる場合は、次によること。
  - ア 消火栓弁は、結合金具の規格省令に規定する呼称50又は65に適合する差込式差し口とすること。●（第8-6図参照）
  - イ 消火栓弁は、屋内消火栓等告示に適合するもの又は認定品のものとする。●

- (5) ノズルは、次によること。
- ア ノズルは、噴霧ノズルとすること。▲  
ただし、令第11条第4項を適用しない場合は、スムーズノズル（棒状放水専用のノズルチップをいう。以下同じ。）又は噴霧ノズルとすることができる。
  - イ 消防用ホースに結合する部分は、結合金具の規格省令に規定する呼称50又は65に適合する差込式受け口とすること。●
  - ウ スムースノズルは、接続部は65mmで放水口部の口径が19mm以上（65×19φ）のものとする。こと。▲
  - エ ノズルは、屋内消火栓等告示に適合するもの又は認定品のものとする。こと。●
- (6) 消防用ホースは、次によること。
- ア 消防用ホースは、消防用ホースの規格省令に規定する平ホースとすること。●
  - イ 消防用ホースの規格省令に規定する呼称50又は65のもので、長さ20mのものを2本以上設けること。▲（第8－6図参照）
- (7) 屋外消火栓箱内に起動装置の操作部を設ける場合は、当該操作部及び始動表示灯が容易に視認でき、かつ、操作しやすい位置とすること。
- (8) 表示は、規則第22条第4号の規定によるほか、次によること。
- ア 屋外消火栓箱に表示する「ホース格納箱」及び「消火栓」の文字の大きさは、1字につき、20cm<sup>2</sup>以上とすること。●
  - イ 屋外消火栓箱の内部に消火栓弁を収納して設置する場合は、「屋外消火栓」と表示した標識とすること。▲  
この場合において、「屋外消火栓」の文字の大きさは、1字につき、20cm<sup>2</sup>以上とすること。



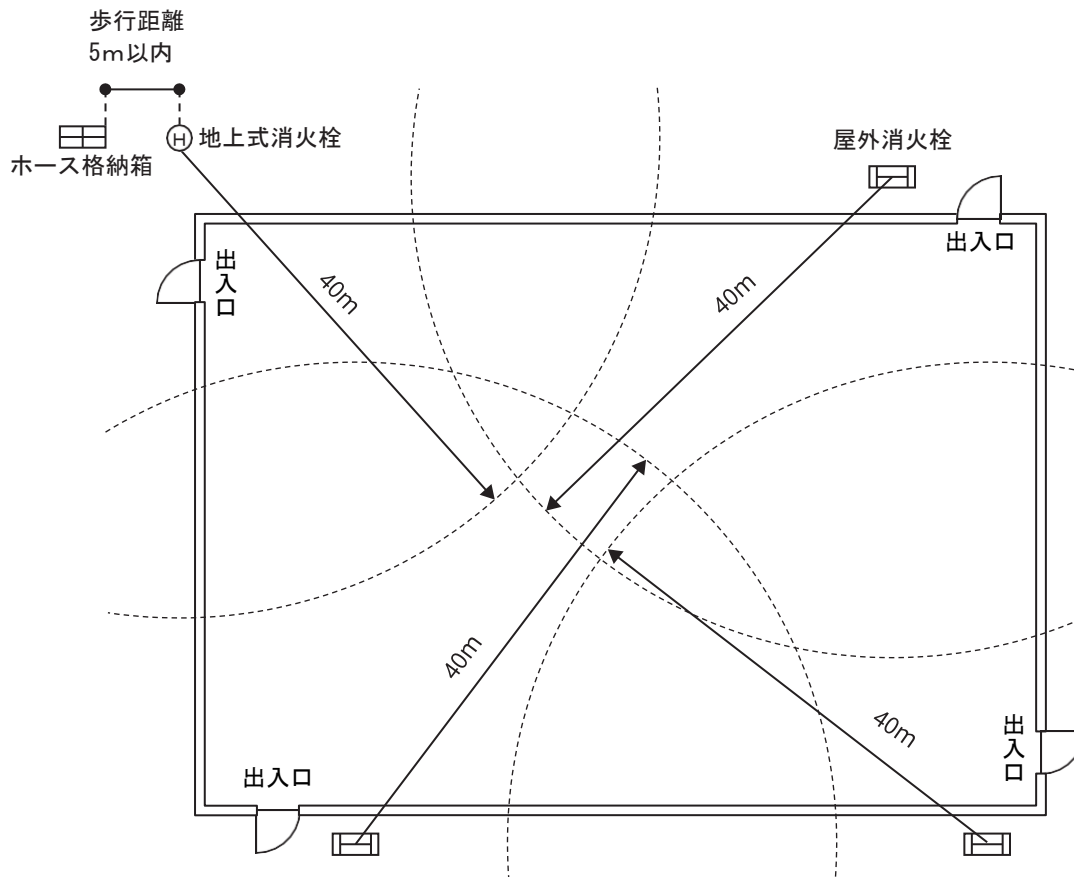
第8－6図

7 屋外消火栓の設置位置

令第19条第3項第1号、第2号及び第5号の規定によるほか、次によること。

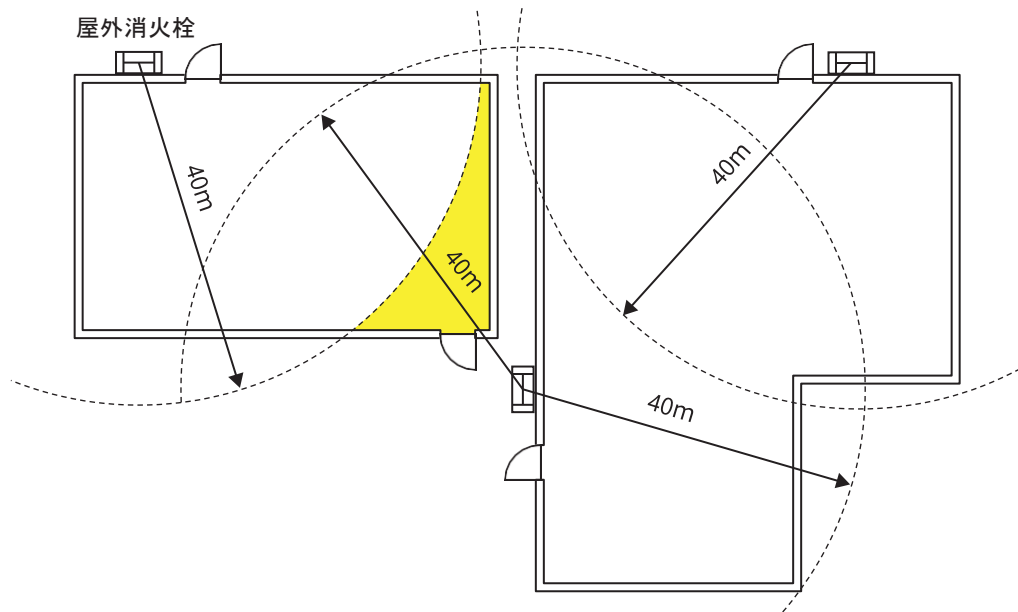
(1) 屋外消火栓は、原則として、建築物の出入口付近（当該出入口から歩行距離5m以内）に設けること。▲（第8-7図参照）

ただし、令第11条第4項を適用しない場合は、この限りでない。



第8-7図

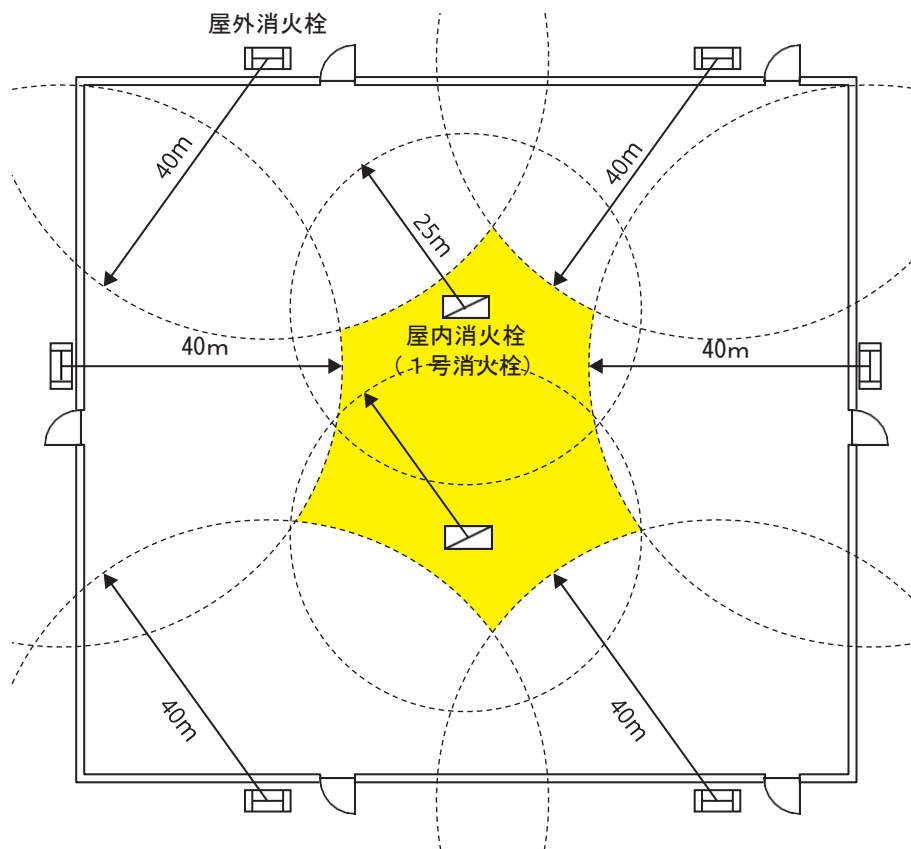
- (2) 令第11条第4項に規定する「当該設備の有効範囲内の分部」については、東三河各市の指導指針によること。
- (3) 同一敷地内に複数棟がある場合又は令第19条第2項の規定により一の建築物とみなされた場合には、棟ごとに屋外消火栓を設けること。▲  
ただし、令第19条第3項第1号及び第2号の規定による有効範囲内にある場合には、この限りでない。(第8-8図参照)



第8-8図

- (4) 令第19条第3項第1号及び第2号の規定により設置した場合において、当該建築物（令第19条第4項の規定に該当する部分を除く。）の中央部等に未警戒となる部分（防護漏れとなる部分）が生じる場合は、当該部分に屋内消火栓設備（1号消火栓又は易操作性1号消火栓に限る。）の設置が必要であること。（第8-9図参照）

なお、当該規定により屋内消火栓設備を追加設置する場合には、ポンプの吐出量を8000/min以上とすることができる。



第8-9図

#### 8 起動装置

起動装置は、規則第22条第10号ホの規定によるほか、第2屋内消火栓設備8を準用すること。  
なお、この場合の起動用水圧開閉装置の設定圧力は、「 $H_1 + 0.3\text{MPa}$ 」とすること。

#### 9 表示及び警報

表示及び警報は、第2屋内消火栓設備10を準用すること（規則第22条第11号の規定により総合操作盤が設けられている防火対象物を除く。）。

#### 10 貯水槽等の耐震措置

貯水槽等の耐震措置は、規則第22条第12号の規定によるほか、第2屋内消火栓設備11を準用すること。

11 非常電源及び配線等

非常電源は、規則第22条第6号及び第7号の規定によるほか、次によること。

- (1) 非常電源及び非常電源回路の配線等は、第23非常電源によること。
- (2) 常用電源回路の配線は、第2屋内消火栓設備12(2)を準用すること。
- (3) 非常電源回路、操作回路及び表示灯回路の配線は、次によること。（第8-10図参照）

ア 非常電源回路

耐火配線を使用すること。

イ 操作回路

耐熱配線を使用すること。

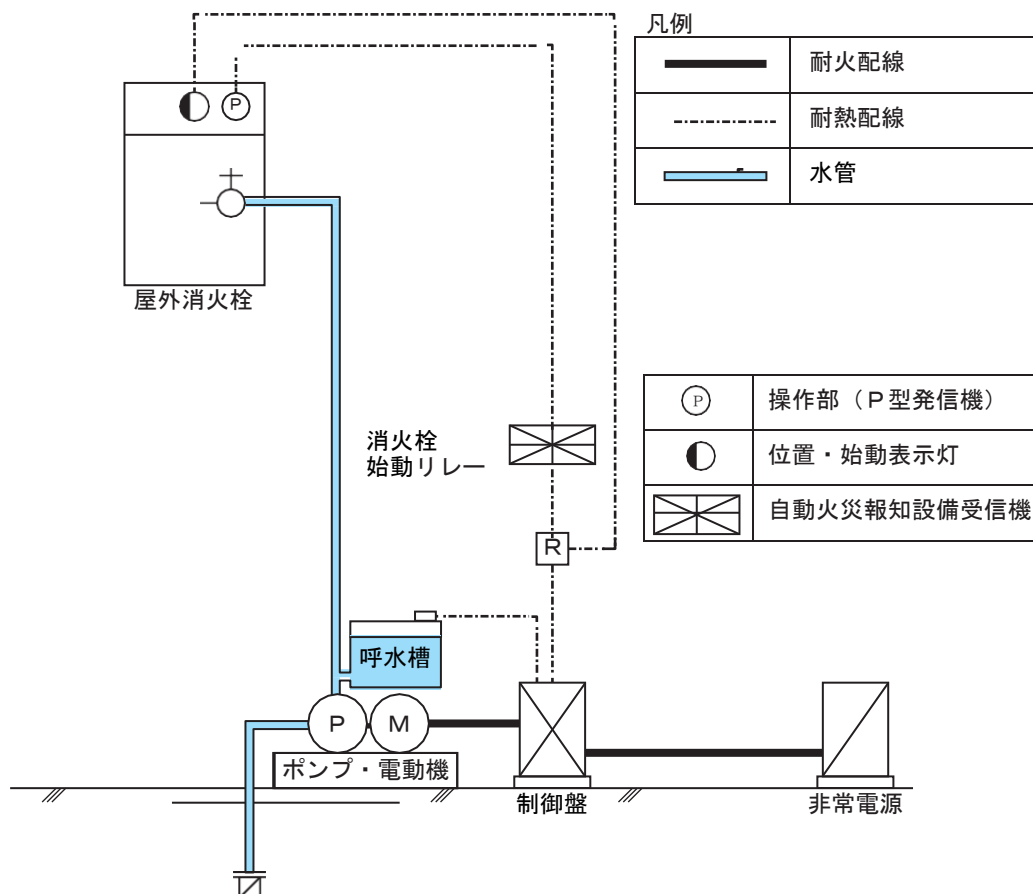
ただし、地中配線を行う場合にあつては、この限りでない。

ウ 表示灯回路

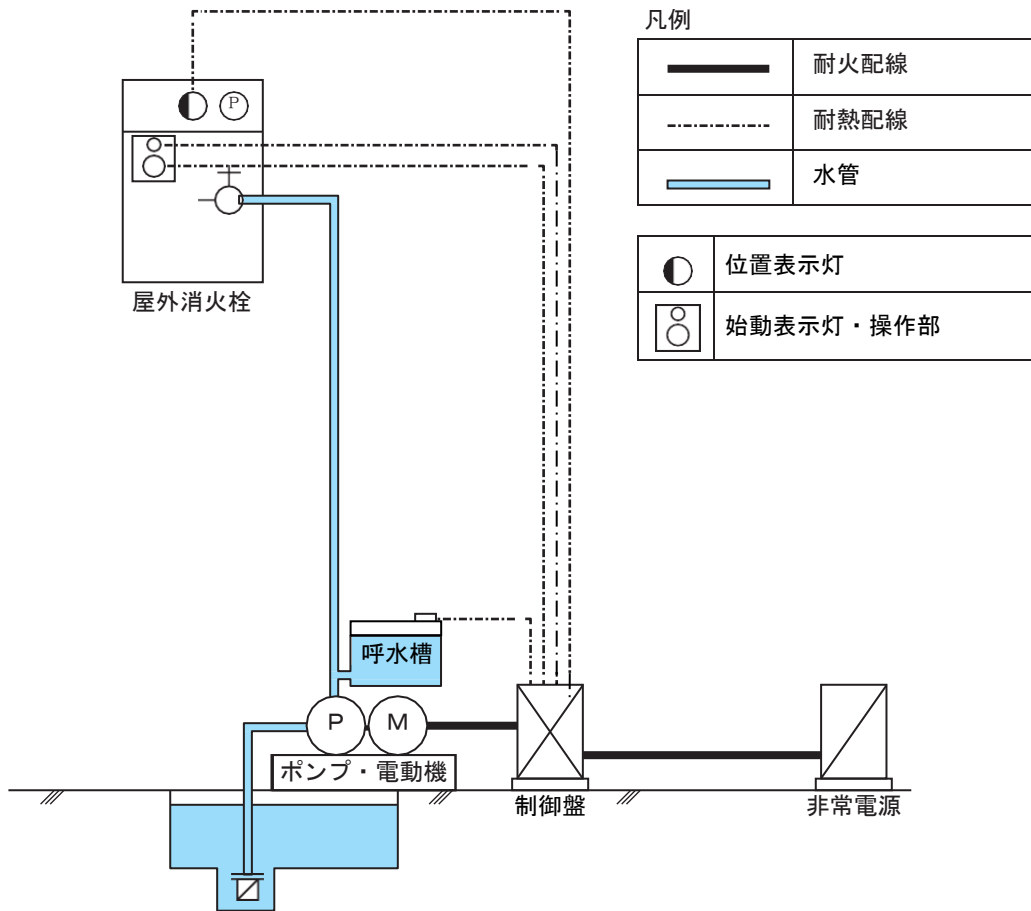
規則第22条第3号に規定する始動表示灯及び位置表示灯の配線は、耐熱配線を使用すること。▲

ただし、地中配線を行う場合にあつては、この限りでない。

（自動火災報知設備のP型発信機により起動する方式のもの）



(屋外消火栓箱の内部又はその直近の箇所に設けられた操作部から起動する方式のもの)



第8-10図

12 総合操作盤

規則第22条第11号の規定により設ける総合操作盤は、第24総合操作盤によること。