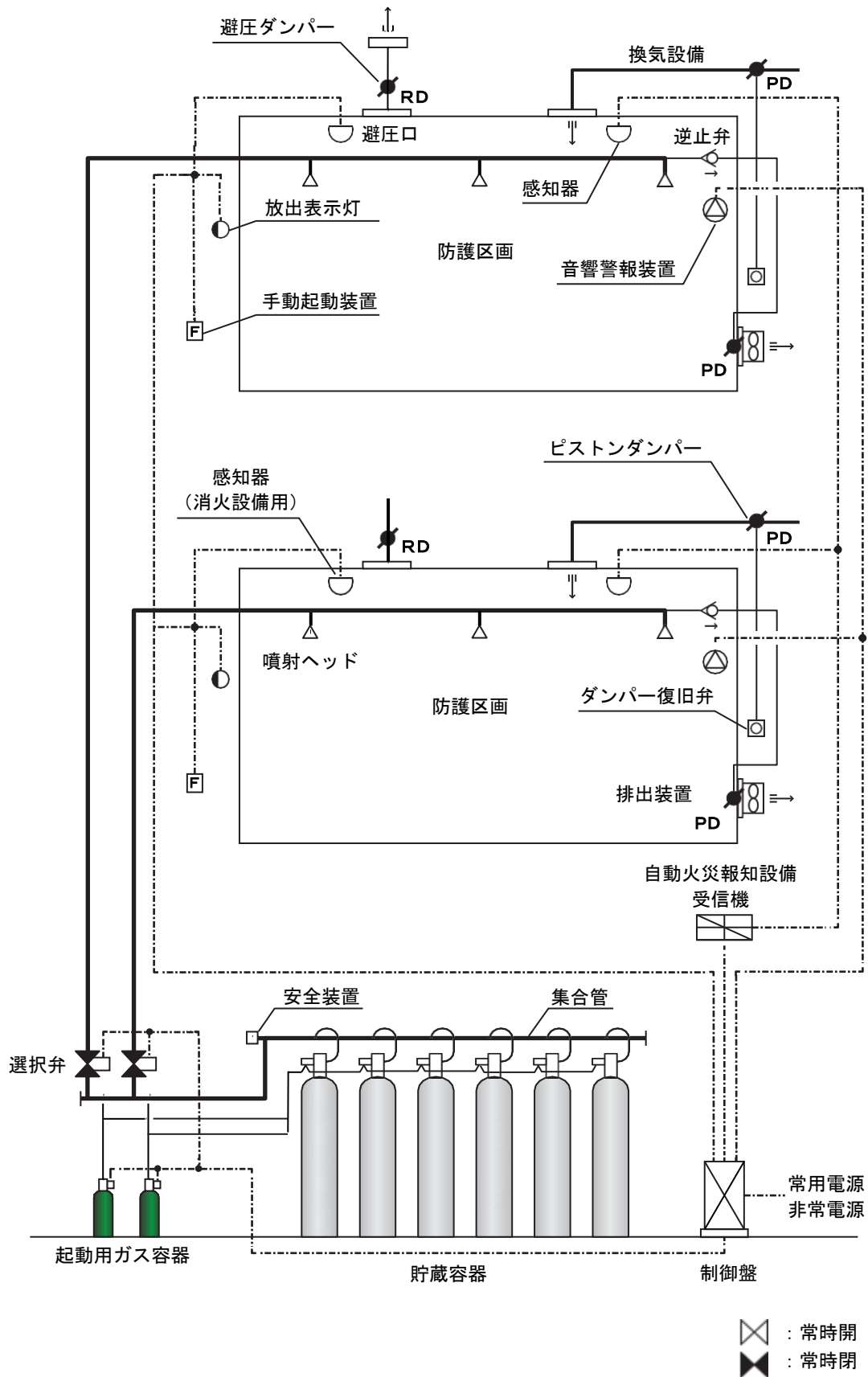


## 第5の2 不活性ガス消火設備（イナート ガス消火剤を放射する不活性ガス消火 設備）

1 主な構成（第5の2-1図参照）



第5の2-1図

2 消火剤の量

窒素、窒素とアルゴンとの容量比が50対50の混合物（以下「IG-55」という。）及び窒素とアルゴンと二酸化炭素との容量比が52対40対8の混合物（以下「IG-541」という。）（以下この第5の2において「イナートガス消火剤」という。）の貯蔵容器（以下この第5の2において「貯蔵容器」という。）に貯蔵する消火剤の量は、次によること。（第5の2-2図参照）

- (1) 消火剤の量は、第5の2-1表の左欄に掲げる消火剤の種別の区分に応じ、同表右欄に掲げる量の割合で計算した量とすること。（規則第19条第4項第1号口関係）

第5の2-1表

| 消火剤の種別 | 防護区画の体積1 m <sup>3</sup> 当たりの消火剤の量              |
|--------|--|
| 窒素     | 0.516 m <sup>3</sup> 以上0.740 m <sup>3</sup> 以下 |
| IG-55  | 0.477 m <sup>3</sup> 以上0.562 m <sup>3</sup> 以下 |
| IG-541 | 0.472 m <sup>3</sup> 以上0.562 m <sup>3</sup> 以下 |

備考 規則第19条第4項第1号口により、上表の割合で計算した量とされているが、ほとんどの可燃物に対して、窒素については0.516 m<sup>3</sup>/m<sup>3</sup>、IG-55については0.477 m<sup>3</sup>/m<sup>3</sup>、IG-541については0.472 m<sup>3</sup>/m<sup>3</sup>の割合で計算することとして差し支えない。

- (2) イナートガス消火剤の貯蔵量は、放射した場合の防護区画内の濃度が、消炎濃度に適切な安全率（1.2%）を見込んだ濃度（以下この第5の2及び第6において「設計消火剤濃度」という。）以上で、かつ、生体に対する影響の観点から許容できる濃度（10%を超える濃度。以下この第5の2及び第6において「許容濃度」という。）以下となる量とすること。設計消火剤濃度及び許容濃度は、第5の2-2表の値を用いるものであること。

なお、許容濃度の確認は、次式により求めること。

$$C = \{ 1 - \exp(-W/V) \} \times 100$$

C：消火剤濃度（%）

W：放出消火剤量（容器本数×容器1本当たりの充填量）（m<sup>3</sup>）

| 消火剤の種別 | 貯蔵容器の内容積 | 容器1本当たりの充填量  |
|--------|----------|--|
| 窒素     | 83 ℓ     | 20.3 m <sup>3</sup>  |
|        | 77 ℓ     | 18.8 m <sup>3</sup>  |
|        | 68 ℓ     | 16.6 m <sup>3</sup>  |
| IG-55  | 83 ℓ     | 21.8 m <sup>3</sup>  |
|        | 68 ℓ     | 17.8 m <sup>3</sup>  |
| IG-541 | 83 ℓ     | 22.6 m <sup>3</sup> 、15.7 m <sup>3</sup> 、13.2 m <sup>3</sup> 、11.6 m <sup>3</sup> |
|        | 82.5 ℓ   | 15.7 m <sup>3</sup> 、13.2 m <sup>3</sup> 、11.6 m <sup>3</sup>                      |
|        | 68 ℓ     | 9.6 m <sup>3</sup>   |

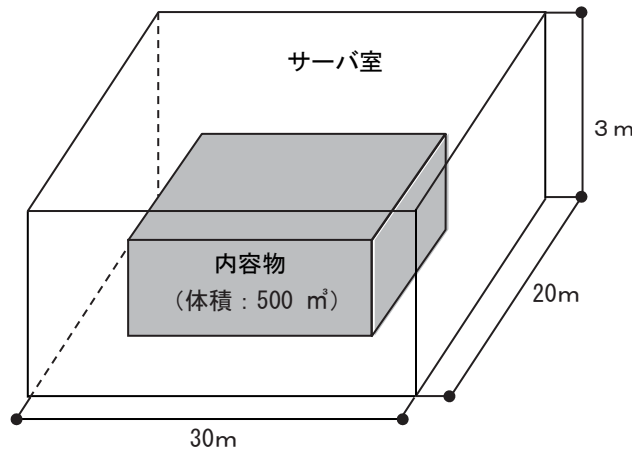
備考 IG-541の充填量については、貯蔵容器の内容積及び充填圧力により異なる。

V：防護空間の空間体積（防護区画の体積から低減体積を差し引いた体積（防護区画の体積－内容物。以下同じ。））（m<sup>3</sup>）

第5の2-2表

| 消火剤の種別 | 設計消火剤濃度 | 許容濃度  |
|--------|---------|-------|
| 窒素     | 40.3%   | 52.3% |
| IG-55  | 37.9%   | 43.0% |
| IG-541 | 37.6%   | 43.0% |

（窒素の消火剤の量の算出例）



|                              |                        |
|------------------------------|------------------------|
| 防護区画の体積                      | 1,800 m <sup>3</sup>   |
| 体積1 m <sup>3</sup> 当たりの消火剤の量 | 0.516 m <sup>3</sup>   |
| 防護空間の空間体積                    | 1,300 m <sup>3</sup>   |
| 窒素容器 (83ℓ)                   | 20.3 m <sup>3</sup> /本 |

- ・ 必要消火剤の量：1,800 × 0.516 = 928.8 m<sup>3</sup>
- ・ 容器本数の数：928.8 / 20.3 ≒ 45.8 → 46本
- ・ 許容濃度の確認：{ 1 - exp(- (46 × 20.3) / 1,300) } × 100 ≒ 51.2%

第5の2-2図

(3) イナートガス消火剤を放射する消火剤の量は、個々の防護区画ごとに規則第19条第4項第1号ロの規定により求められる量であって、複数の防護区画がある場合に同項第3号の規定により求められる最大の量ではないこと。

なお、複数の防護区画がある場合には、各防護区画内の濃度が第5の2-2表の範囲内に入ることが必要であり、個々の防護区画で放射すべき消火剤の量（＝容器（ポンペ）の本数）が異なるものであること。

## 第4章 消防用設備等の技術基準

### 第5の2 不活性ガス消火設備（イナートガス消火剤を放射する不活性ガス消火設備）

---

#### 3 貯蔵容器の設置場所

貯蔵容器の設置場所は、令第16条第6号及び規則第19条第5項第6号の規定によるほか、第5不活性ガス消火設備5を準用すること。

#### 4 貯蔵容器

貯蔵容器は、規則第19条第5項第6号の規定によるほか、高圧ガス保安法令に適合するものであること。

#### 5 容器弁等

規則第19条第5項第6号の2、第8号、第12号及び第13号ハの容器弁、安全装置及び破壊板は、容器弁等告示に適合するもの又は認定品のものとする。●

#### 6 容器弁開放装置

容器弁の開放装置は、手動でも開放できる構造であること。▲

#### 7 選択弁

選択弁は、規則第19条第5項第11号の規定によるほか、第5不活性ガス消火設備9を準用すること。

#### 8 配管等

配管等は、規則第19条第5項第7号の規定によるほか、第5不活性ガス消火設備10（(4)及び(5)を除く。）を準用すること。

#### 9 消火剤放射時の圧力損失計算

消火剤放射時の圧力損失計算は、規則第19条第5項第22号の規定に基づく告示基準が示されるまでの間、一般社団法人日本消火装置工業会の設計基準に定める計算方法によること。▲

#### 10 噴射ヘッド

噴射ヘッドは、規則第19条第2項の規定によるほか、噴射ヘッド告示に適合するもの又は認定品のものとする。●

#### 11 防護区画の構造等

防護区画の構造、開口部、換気装置等は、令第16条第1号並びに規則第19条第5項第3号及び第4号の規定によるほか、次によること。

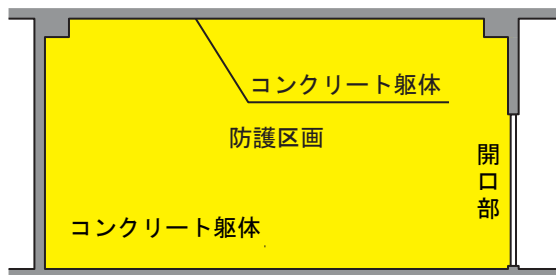
(1) 防護区画の構造等は、第5不活性ガス消火設備13を準用すること。

(2) 避圧口の設計は、防護区画における最も弱い部分の耐圧強度を基に行うこと。●

具体的には、防護区画を形成する壁、床若しくは天井又は開口部の扉、シャッター若しくは窓のそれぞれの耐圧強度のうち、耐圧強度が最も脆弱な部分をいう。

ア 耐圧強度の検討が必要な部分（第5の2-3図参照）

例1（壁及び床がコンクリート躯体である場合）



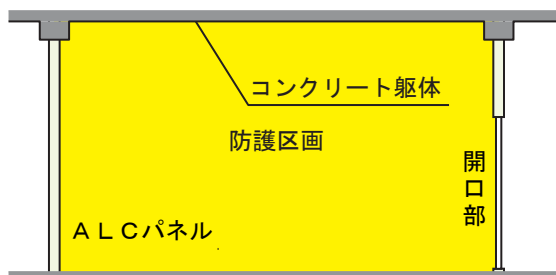
耐圧強度の検討が必要な部分

○開口部

(注)コンクリート躯体の場合、十分な耐圧強度が確保されているため、検討不要

■ : 防護区画

例2（壁又は床が乾式の場合）



耐圧強度の検討が必要な部分

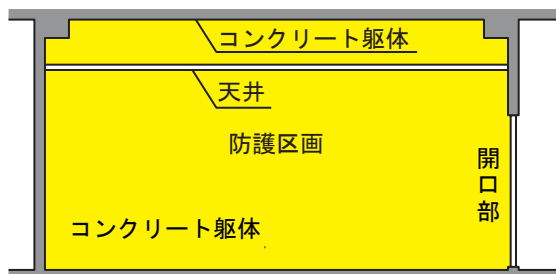
○乾式壁（ALCパネル）

○開口部

(注)コンクリート躯体の場合、十分な耐圧強度が確保されているため、検討不要

■ : 防護区画

例3（天井が貼られている場合 その1）



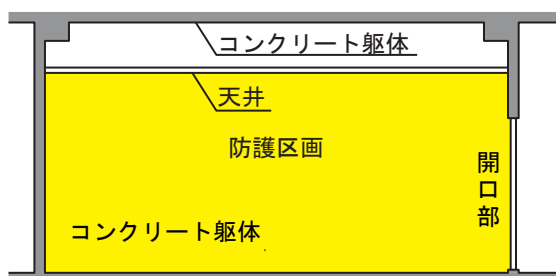
耐圧強度の検討が必要な部分

○開口部

(注)コンクリート躯体の場合、十分な耐圧強度が確保されているため、検討不要

■ : 防護区画

例4（天井が貼られている場合 その2）



耐圧強度の検討が必要な部分

○開口部

○天井

(注)コンクリート躯体の場合、十分な耐圧強度が確保されているため、検討不要

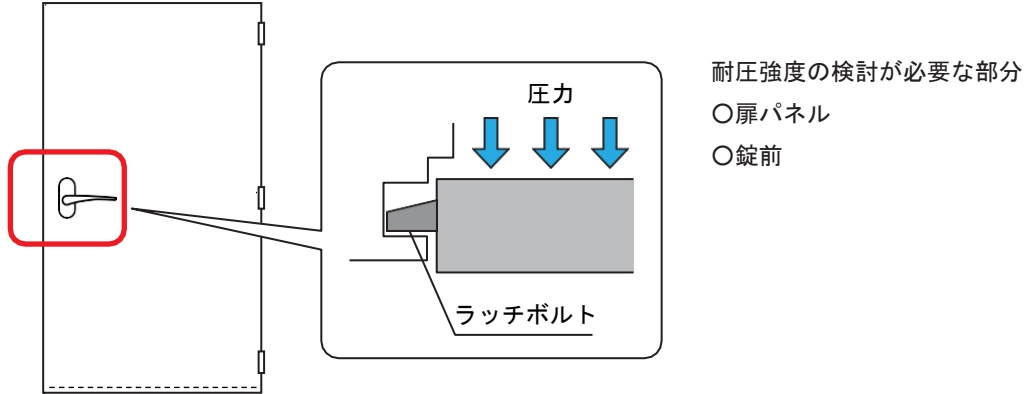
■ : 防護区画

第5の2-3図

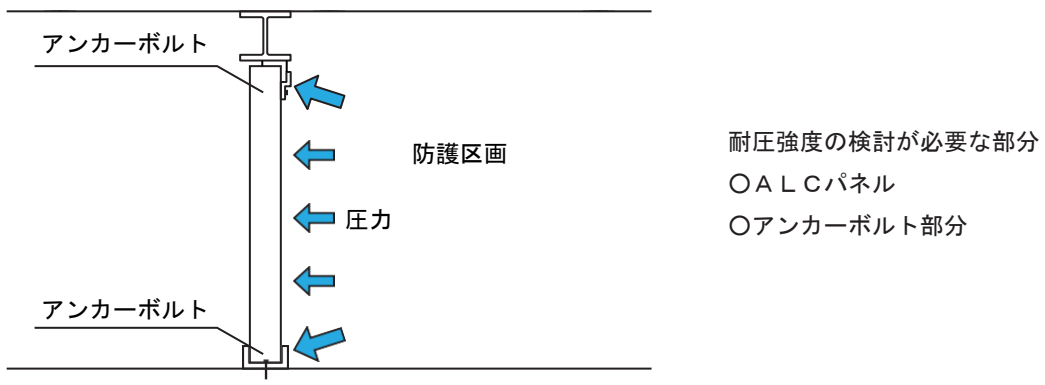
イ 耐圧強度の検討が必要な部位

扉、壁本体の耐圧強度、曲げ、たわみのみではなく、固定具等の部材部分の検討も要すること。  
 （第5の2-4図参照）

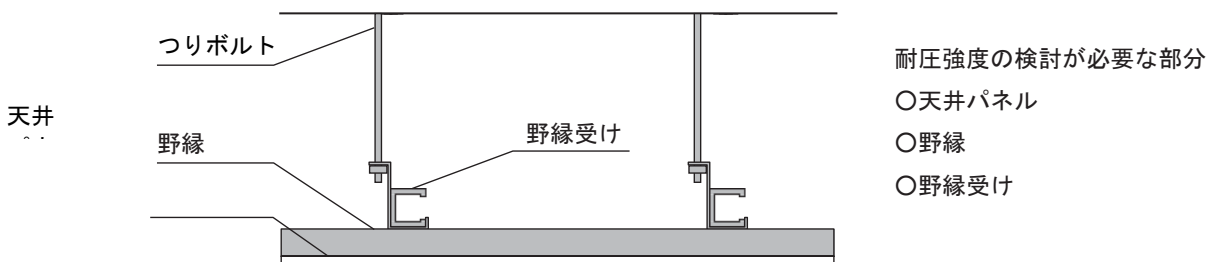
例1（開口部（ドア））



例2（壁（ALC）断面図）



例3（天井（断面図））



第5の2-4図

12 自動閉鎖装置

規則第19条第5項第4号ロに規定する自動閉鎖装置は、第5不活性ガス消火設備14を準用すること。

**13 制御盤**

制御盤は、規則第19条第5項第19号の3の規定によるほか、第5不活性ガス消火設備16を準用すること。

**14 火災表示盤**

イナートガス消火剤を放射する不活性ガス消火設備には、制御盤からの信号を受信する火災表示盤を第5不活性ガス消火設備17（(4)及び(5)を除く。）の例により設けること。▲

**15 起動装置**

起動装置は、規則第19条第5項第14号ロ及び第16号の規定によるほか、次によること。

(1) 起動方式は、原則として自動式とすること。

ただし、常に人による監視状態にあり、自動式の起動方式とすることが不適当と判断される場合には、起動装置を手動に切り替えることができる。

(2) 手動起動装置の操作箱は、規則第19条第5項第16号ロの規定によるほか、第5不活性ガス消火設備18(4)（ア(ウ) a 及びイ(エ)を除く。）を準用すること。

(3) 手動起動装置の操作箱は、規則第19条第5項第15号の規定の例により設けること。

なお、規則第19条第5項第15号ニに規定する「不活性ガス消火設備の起動装置である旨及び消火剤の種類」である旨の標識は、第5不活性ガス消火設備18(5)を準用すること。

(4) 起動装置が設けられている場所は、起動装置及び表示を容易に識別することのできる明るさが確保されていること。▲

(5) 自動式の起動装置は、規則第19条第5項第16号の規定によるほか、第5不活性ガス消火設備18(7)を準用すること。

**16 音響警報装置**

音響警報装置は、規則第19条第5項第17号の規定によるほか、第5不活性ガス消火設備19を準用すること。

**17 放出表示灯**

規則第19条第5項第19号ロに規定する放出表示灯は、次によること。

(1) 放出表示灯は、防護区画の出入口等のうち、通常の出入り又は退避経路として使用される出入口の見やすい箇所に設けること。

(2) 放出表示灯は、消火剤放出時に点灯又は点滅表示すること。

- (3) 放出表示灯の点灯のみでは、十分に注意喚起が行えないと認められる場合にあっては、放出表示灯の点滅、赤色の回転灯の付置等の措置を講じること。▲
- (4) 放出表示灯の表示及び大きさ等は、次によること。●（第5の2-5図参照）
- ア 防護区画の出入口等に設けるものは「ガス消火剤充満 危険・立入禁止」と表示すること。
  - イ 表示灯の大きさは、短辺8cm以上、長辺28cm以上とすること。
  - ウ 地を白色、文字を赤色（消灯時は白色）とすること。

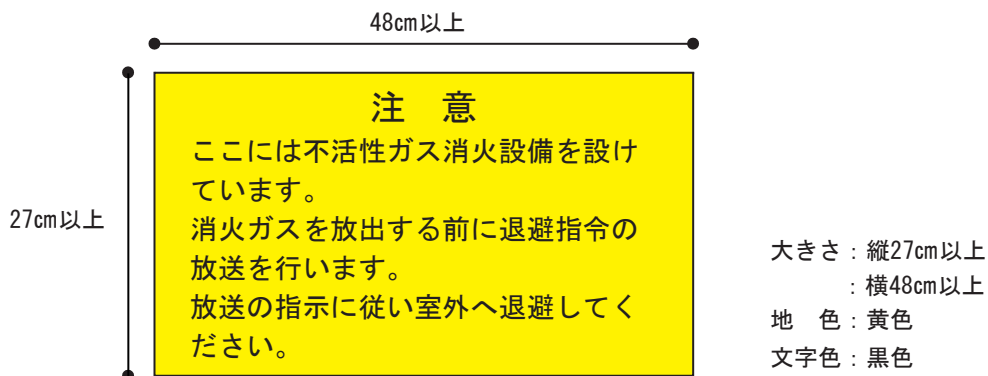


第5の2-5図

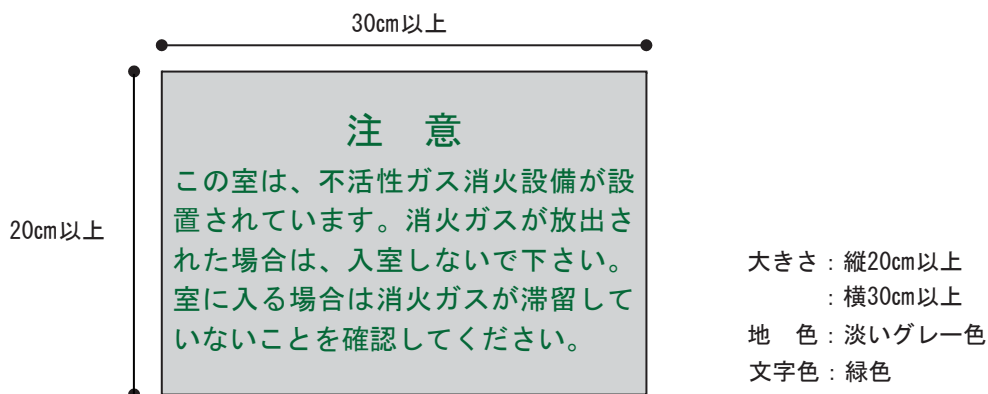
18 注意銘板

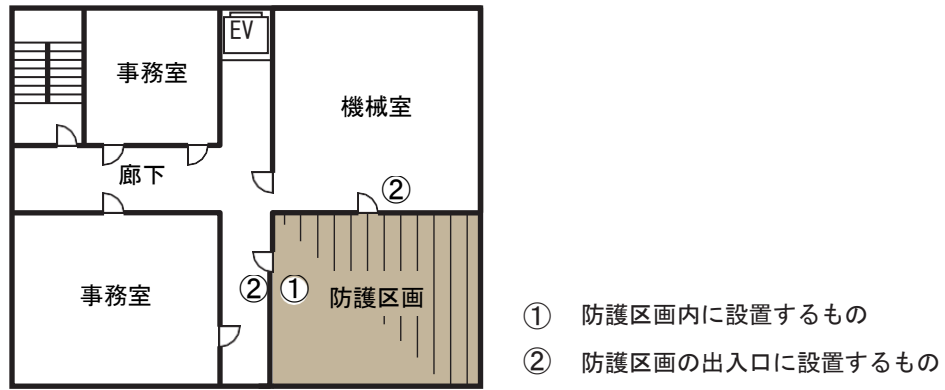
防護区画内の見やすい箇所及び放出表示灯を設けなければならない出入口の見やすい箇所には、保安上の注意事項を表示した注意銘板を第5の2-6図の例により設置すること。▲

① 防護区画内に設置するもの



② 防護区画の出入口に設置するもの





第5の2-6図

19 排出措置

規則第19条第5項第18号に規定する放出された消火剤及び燃焼ガスを排出するための措置は、第5不活性ガス消火設備22（(1)イを除く。）を準用すること。

20 避圧口

規則第19条第5項第22号の2に規定する圧力上昇を防止するための措置は、次によること。

(1) 避圧口を設ける場合の開口部の面積算定方法は、次式によること。

なお、算出に当たっては、次の事項に留意すること。

ア 防護区画の許容圧力の算出に当たっては、防護区画を形成する壁、床、天井、開口部の扉、シャッター、窓等のそれぞれの耐圧強度に基づき、最も脆弱な部分の耐圧強度を明らかにすること。

イ 避圧口を外部に面して設ける場合にあつては、必要に応じて外気風圧等の影響を考慮した設計を行うことが望ましいこと。▲

$$A = \frac{134 \times Q}{\sqrt{P - \Delta P}}$$

（外気風圧（ $P_u$ ）を加えたもの）

$$A = \frac{134 \times Q}{\sqrt{(P - \Delta P - P_u)}}$$

A : 避圧口必要開口面積 (cm<sup>2</sup>)

Q : 消火剤最大流量=平均流量× $\alpha$ =(必要消火剤量/1)× $\alpha$  (m<sup>3</sup>/min)

$\alpha$  : 最大流量算出係数 (1.35~2.7 使用容器弁により基準値が異なる)

P : 防護区画の許容圧力 (Pa)

$\Delta P$  : ダクトの圧力損失 (Pa)

$P_u$  : 外気風圧 (Pa)

$P_u = (1/2) \times \rho (1.21) \times (\text{防火対象物が設置される地域の気象データ等を勘案し、合理的に設定した風速 (m/s)})^2$

(2) 避圧口に接続される風道は、避圧口以上の大きさを有するものとし、避圧に影響を及ぼす曲折部を設けないこと。●

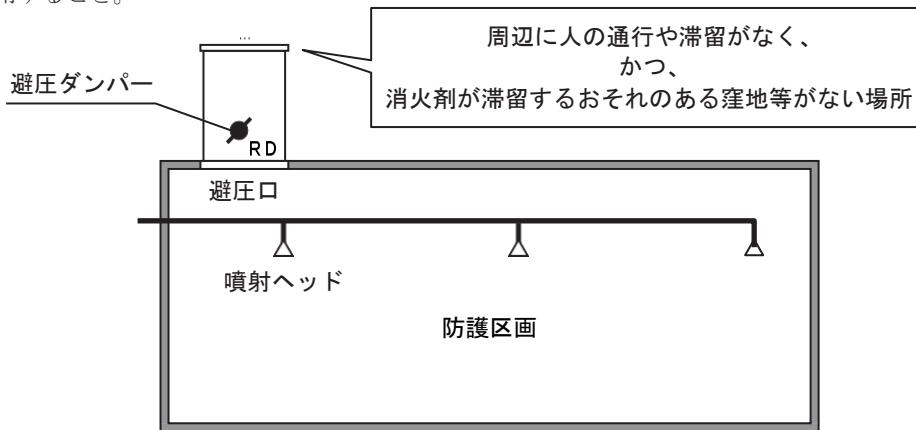
ただし、避圧の影響を考慮した避圧口を設置する場合には、曲折部を設けることができる。

(3) 避圧口には、外気が防護区画内に流入しないよう避圧ダンパー等を設けること。▲（第5の2-7図参照）

(4) 避圧口を2か所以上設ける場合は、避圧が十分機能するか検討されたものであること。●

(5) 避圧口からの排出先は、周辺に人の通行や滞留がなく、かつ、消火剤が滞留するおそれのある窪地等がない場所であること。

この場合の「周囲に人の通行や滞留がない場所」の具体例は、第5不活性ガス消火設備22(4)を準用すること。



第5の2-7図

21 貯蔵容器等の耐震措置

規則第19条第5項第24号の規定による貯蔵容器、配管及び非常電源の耐震措置は、第2屋内消火栓設備11を準用すること。

22 非常電源及び配線等

非常電源及び配線等は、規則第19条第5項第20号及び第21号の規定によるほか、第5不活性ガス消火設備25を準用すること。

23 総合操作盤

規則第19条第5項第23号の規定により設ける総合操作盤は、第24総合操作盤によること。

24 いたずら等による不活性ガス消火設備の消火剤の放出事故防止対策

いたずら等による不活性ガス消火設備の消火剤の放出事故防止対策については、第5不活性ガス消火設備27を準用すること。

25 不活性ガス消火設備の設置を省略することができる場合の要件

令第13条の規定により、水噴霧消火設備等を設置することとされている最大消費熱量の合計が350kW/h以上の厨房室のうち、スプリンクラー設備を設置し、かつ、フード部分及び排気ダクト内部、レンジ部分並びにフライヤーに対して、それぞれ（一財）日本消防設備安全センターの認定を受けたフード・ダクト用、レンジ用及びフライヤー用の簡易自動消火装置を設置しているものにあつては、液体燃料を使用しておらず、かつ、適正な維持管理を行う場合に限り、令第32条の規定を適用し、不活性ガス消火設備を設置しないことができる。