

## 第5 地下連絡路で接続されている場合の取扱い

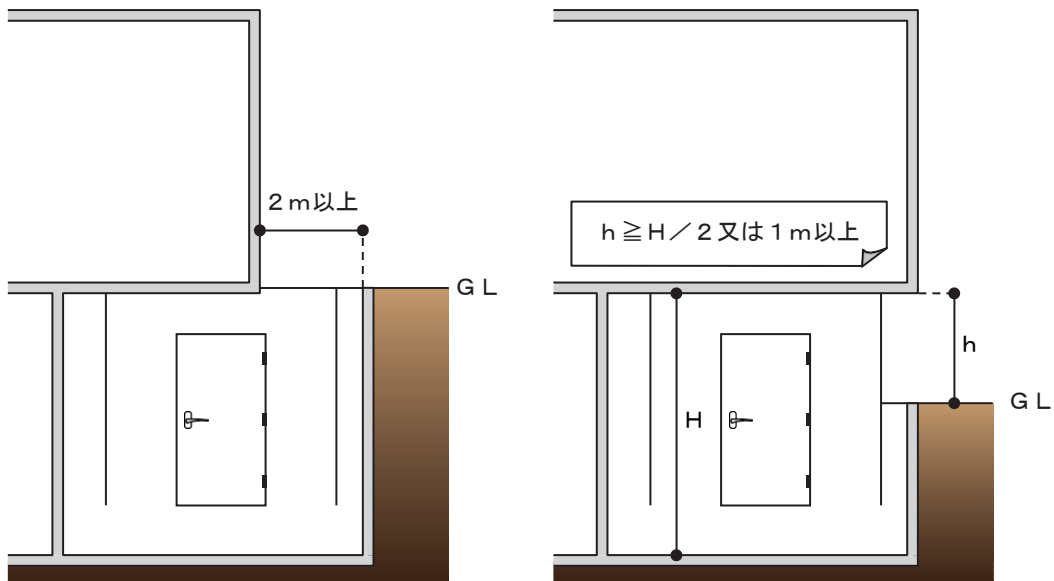
建築物と建築物が地下連絡路（天井又は側壁部分が直接外気に常時開放されているもの（ドライエリア形式のもの）を除く。以下この第5において同じ。）で接続されている場合は、原則として同一の棟となること。

ただし、次の2から9までに適合しているときは、別棟として取り扱うことができる。

- 1 「天井又は側壁部分が直接外気に常時開放されているもの」とは、次のいずれかに適合するものであること。（第5-1図参照）

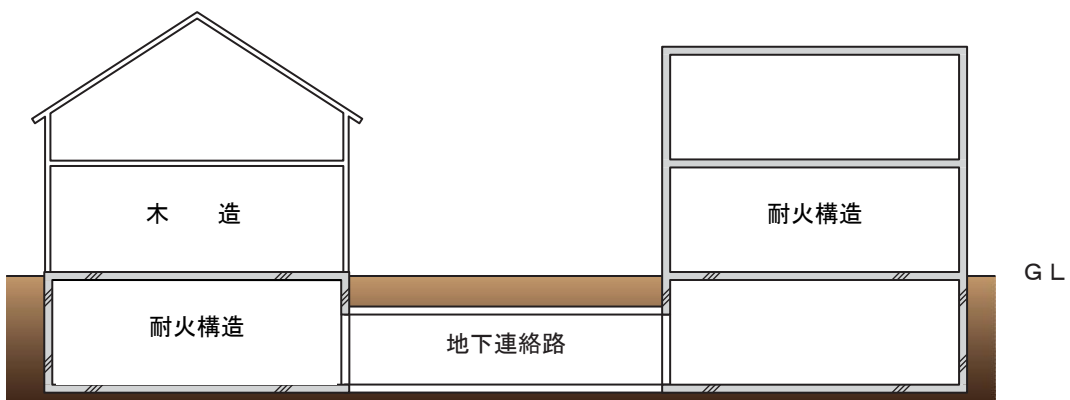
ア 地下連絡路の天井に、直接外気に常時開放されている部分を有し、その部分の幅及び長さが、2 m 以上及び当該地下連絡路の長さの大部分であること。

イ 地下連絡路の側壁部分が、第4 渡り廊下で接続されている場合の取扱い1の「吹抜き等の開放式の渡り廊下」の基準の例により、直接外気に常時開放されているものであること。



第5-1図

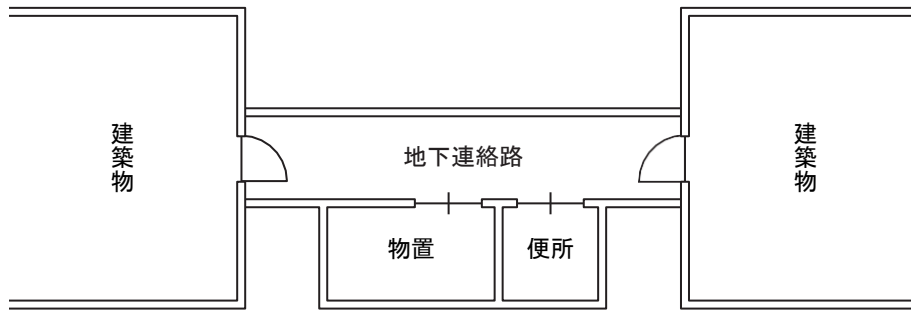
- 2 接続される建築物又はその部分（地下連絡路が接続されている階の部分をいう。）の主要構造部は、耐火構造であること。（第5-2図参照）



第5-2図

- 3 地下連絡路は、通行又は運搬の用途のみに供され、かつ、可燃物品等の存置その他通行上支障がない状態のものであること。

したがって、第5-3図の場合は、別棟の取扱いは認められないこと。



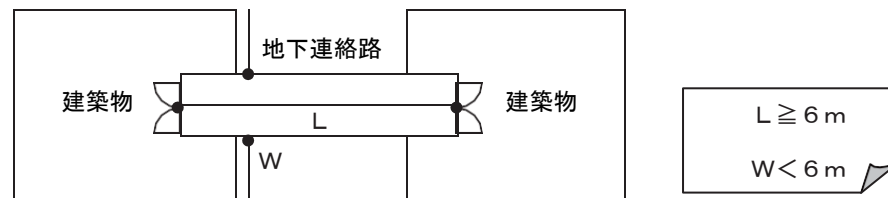
第5-3図

- 4 地下連絡路は、耐火構造とし、かつ、その内側の仕上げ材料及びその下地材料は、不燃材料であること。  
(第5-6図参照)

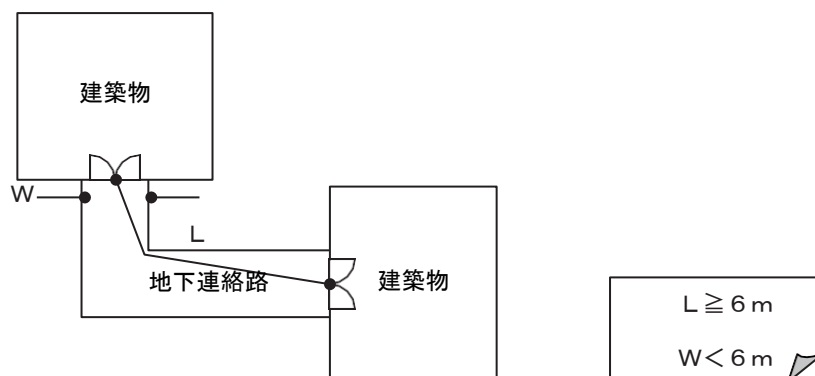
- 5 地下連絡路の長さ (L) (地下連絡路の接続する両端の出入口に設けられた防火戸相互の間隔をいう。) は6m以上であり、その幅員 (W) は6m未満であること。(第5-4図参照)

ただし、双方の建築物の接続部に閉鎖型スプリンクラーヘッドを用いるスプリンクラー設備又はドレンチャー設備が延焼防止上有効な方法により設けられている場合は、この限りでない。(第5-5図参照)

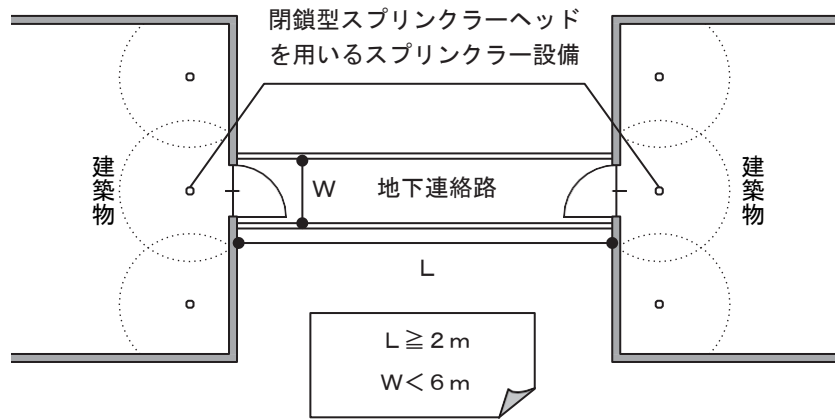
(例1)



(例2)

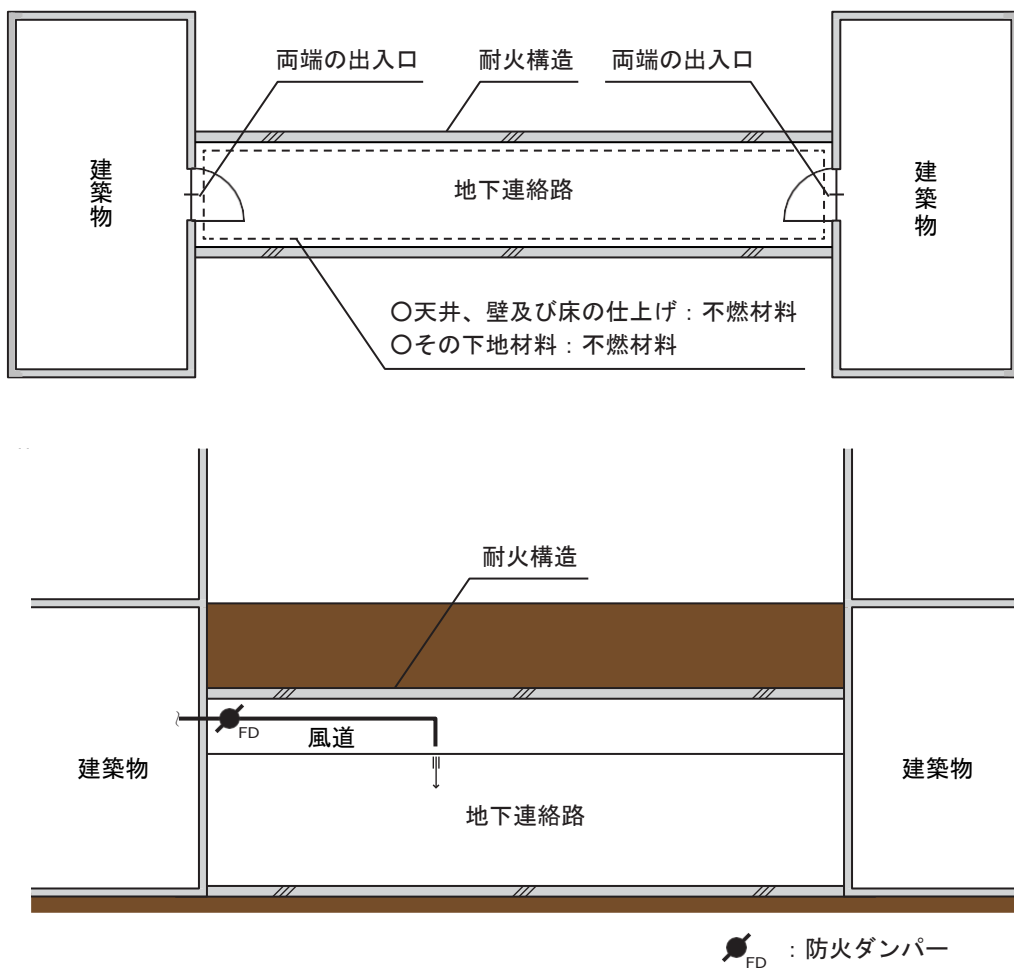


第5-4図



第5-5図

- 6 地下連絡路は、当該地下連絡路の両端の出入口の部分を除き、開口部（配管等の貫通部（隙間を不燃材料で埋め戻したものに限り。）及び防火ダンパーが設けられた風道の貫通部を除く。）のない耐火構造の床又は壁で区画されていること。（第5-6図参照）



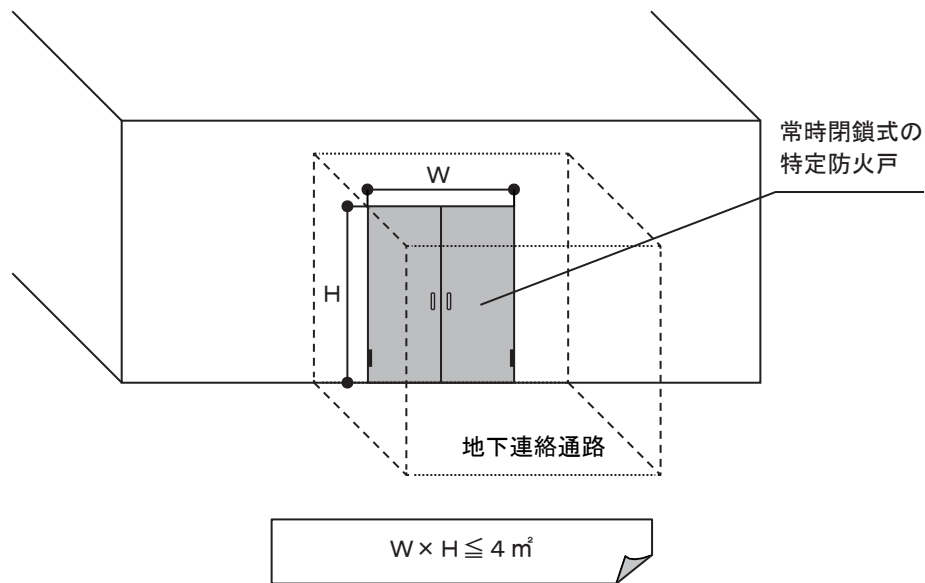
第5-6図

7 前6の出入口の開口部の面積は4㎡以下であること。

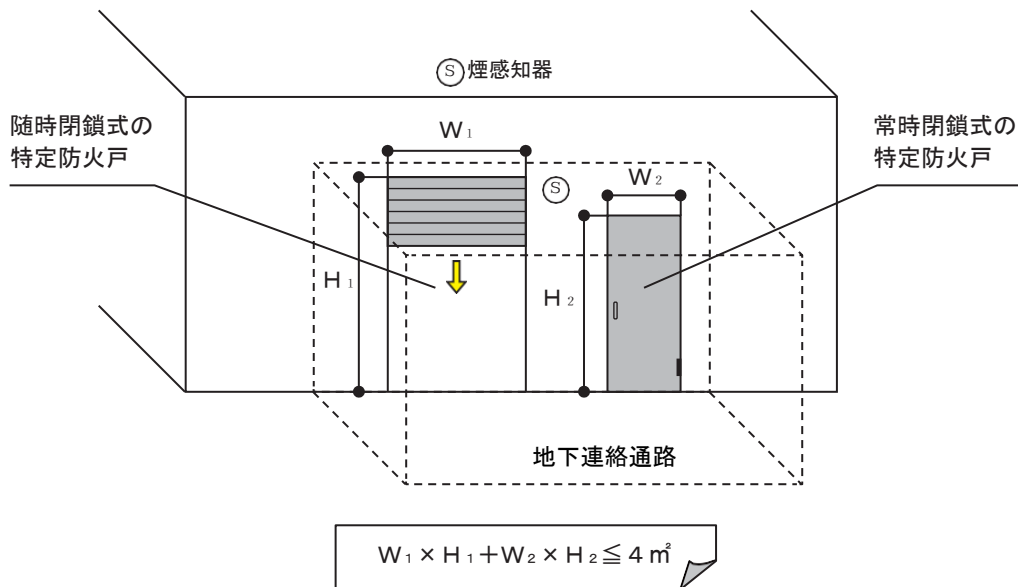
8 前6出入口には、特定防火戸で、常時閉鎖式又は随時閉鎖式のものが設けられていること。（第5-7図参照）

この場合において、随時閉鎖式の特定防火戸（近接して常時閉鎖式の特定防火戸が設けられているものを除く。）を設けるものにあつては、直接手で開くことができ、かつ、自動的に閉鎖する部分を有し、その部分の幅、高さ及び下端の床面からの高さが、それぞれ75cm以上、1.8m以上及び15cm以下である構造の特定防火戸を設けること。

（常時閉鎖式の特定防火戸を設ける場合の例）



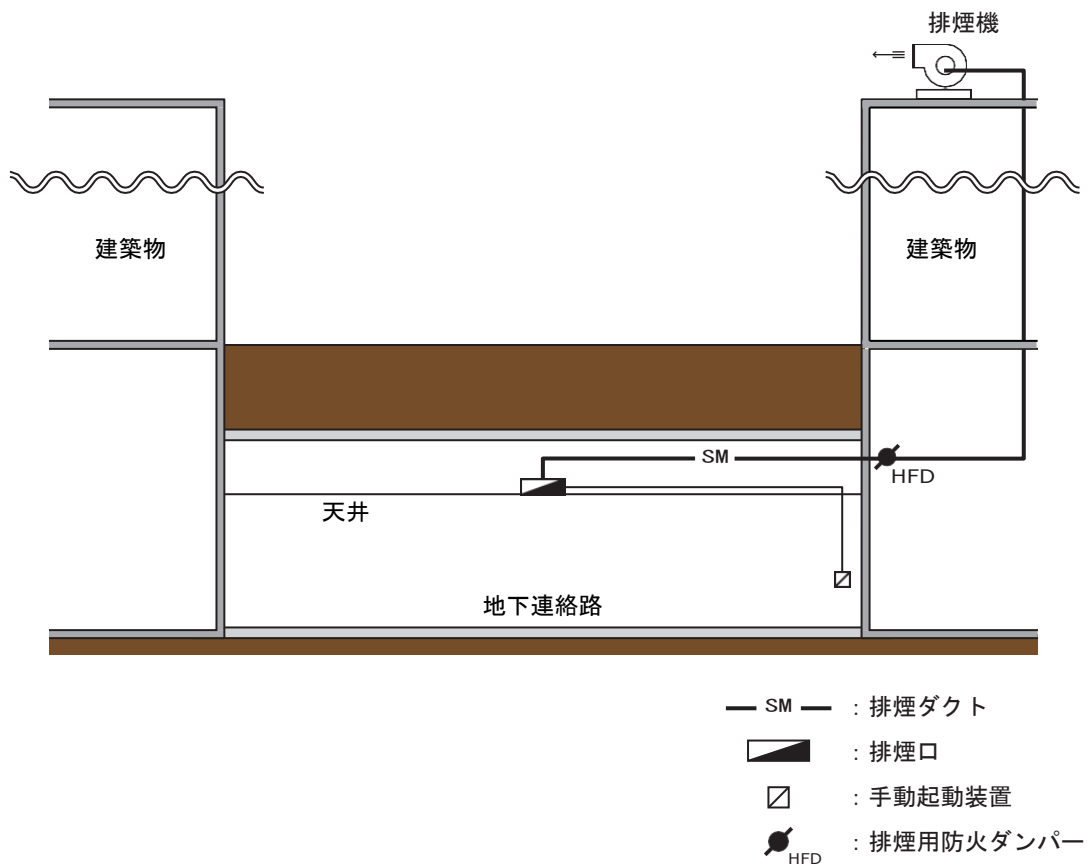
（随時閉鎖式の特定防火戸を設ける場合の例）



第5-7図

- 9 地下連絡路には、第4 渡り廊下の取扱い6(3)イ(ウ)により、排煙設備が設けられていること。(第5-8 図参照)

ただし、閉鎖型スプリンクラーヘッドを用いるスプリンクラー設備が設けられている場合は、この限りでない。



第5-8 図

- 10 消防用設備等の設置単位

前2から9までに適合していることにより、別棟としてみなされる場合の消防用設備等の設置単位は、第4 渡り廊下で接続されている場合の取扱い7を準用すること。