

## 2 施設の概要

### (1) 鳳来中央簡易水道

#### 水源一覧表

自己水源	取水量(m <sup>3</sup> /日)	場 所	仕 様
黄柳川取水場	2,460	乗本字上林47・48合併地	水源種別 表流水 豊川水系 黄柳川 取水堰堤 RC造 取水ポンプ 水中ポンプ φ100 1号機 22kW 平成5年度設置 2号機 22kW 平成5年度設置

#### 浄水施設一覧表

名 称	築 造 年 度	場 所	仕 様
中央浄水場	平成4年度	乗本字上林4番地 乗本字上林8番地	浄水量 2,210m <sup>3</sup> /日 浄水方法 前処理、急速ろ過 中次亜処理、後次亜処理 凝集剤処理 浄水設備 着水井 RC造 2池 導水ポンプ φ125 1号機 7.5kW 平成3年度設置 2号機 7.5kW 平成2年度設置 除濁機3台、急速ろ過機3台 浄水池 RC造 99m <sup>3</sup> 2池 配水設備 送水ポンプ 長篠送水ポンプ φ65 1号機 15kW 平成5年度設置 2号機 15kW 平成13年度設置 乗本送水ポンプ φ65 1号機 18.5kW 平成4年度設置 2号機 18.5kW 平成4年度設置

#### 送・配水施設一覧表

名 称	築 造 年 度	場 所	仕 様
長篠配水池	昭和46年度	長篠字東谷下56番地12 長篠字東谷下56番地13 長篠字東谷下56番地14	配水池 RC造 277m <sup>3</sup> 1池 RC造 271m <sup>3</sup> 1池
乗本配水池	平成4年度	乗本字猿打40番地6	配水池 RC造 506m <sup>3</sup> 1池
小川ポンプ場			送水ポンプ φ32 1号機 2.2kW 平成13年度設置 2号機 2.2kW 平成13年度設置
栗衣配水池	平成3年度	乗本字松皮16番地2	配水池 RC造 55.4m <sup>3</sup> 1池
栗衣ポンプ場		乗本字榎下57番地4	ポンプ井 RC造 17m <sup>3</sup> 1池 送水ポンプ φ32 1号機 2.2kW 平成4年度設置 2号機 2.2kW 平成4年度設置
大平配水池	平成3年度	乗本字南117番地2	配水池 RC造 50m <sup>3</sup> 1池

#### 管布設延長

年度	平成16年度	平成17年度	平成18年度
管種	(m)	(m)	(m)
導水管	200	200	200
送水管	6,874	6,874	6,874
配水管	19,581	19,581	19,581
合 計	26,655	26,655	26,655
石綿管 (ACP)	5,728	5,728	5,728
ダクタイル鋳鉄管(DIP)	5,238	5,238	5,238
鋼管 (GP)	5,979	5,979	5,979
ポリエチレン管 (PEP)	110	110	110
ビニール管 (VP)	9,600	9,600	9,600
合 計	26,655	26,655	26,655

(2) 北部簡易水道  
水源一覧表

自己水源	取水量(m <sup>3</sup> /日)	場 所	仕 様
豊川水源	781	連合字大木和田3番地2	水源種別 表流水 豊川水系 豊川 取水ポンプ井 RC造 取水ポンプ 水中ポンプ φ65 5.5kw×2台 平成13年度設置
竹桑田沢水源	369	連合字大木和田3番地86	水源種別 表流水 豊川水系 竹桑田沢 取水堰堤 RC造 自然流下
谷川水源	713	海老字向田111番地	水源種別 表流水 豊川水系 谷川 取水ポンプ井 RC造 取水ポンプ 水中ポンプ φ65 3.7kw×2台 平成12年度設置

浄水施設一覧表

名 称	築 造 年 月	場 所	仕 様
北部第1浄水場	昭和51～53年度 平成13～14年度	連合字大木和田3番地2	浄水量 1,000m <sup>3</sup> /日 浄水方法 前処理、急速ろ過 中次亜処理、後次亜処理 凝集剤処理、アルカリ剤処理 浄水設備 除濁機 2台 急速ろ過機 3台 浄水池 SUS造 140m <sup>3</sup> 1池 送水設備 須山送水ポンプ 陸上ポンプ φ40 15kw×1台 平成12年度設置 11kw×1台 平成14年度設置 稲目送水ポンプ 陸上ポンプ φ80 15kw×2台 平成14年度設置
北部第2浄水場	平成12～13年度	海老字向田79番地4 海老字向田98番地2	浄水量 620m <sup>3</sup> /日 浄水方法 前処理、急速ろ過 中次亜処理、後次亜処理 凝集剤処理、アルカリ剤処理 浄水設備 除濁機 2台 急速ろ過機 2台 浄水池 RC造 103.35m <sup>3</sup> 1池 送水設備 海老送水ポンプ 陸上ポンプ φ80 15kw×2台 平成13年度設置 川売送水ポンプ 陸上ポンプ φ40 7.5kw×2台 平成14年度設置

送・配水施設一覧表

名 称	築 造 年 月	場 所	仕 様
須山配水池	昭和51～53年度 平成17年度 改修	連合字奥貝津11番地3	配水池 RC造 69m <sup>3</sup> (34.5m <sup>3</sup> ×2池) 加圧ポンプ 陸上ポンプ φ32 0.75kw×2台 平成17年度設置
稲目配水池	昭和51～53年度	連合字稲目53番地5 連合字稲目61番地3	配水池 RC造 225.0m <sup>3</sup> (112.5m <sup>3</sup> ×2池)
連谷送水ポンプ場	平成15年度	連合字真菰6番地7	与良木送水ポンプ 陸上ポンプ φ40 7.5kw×2台 四谷送水ポンプ 陸上ポンプ φ40 5.5kw×2台 受水槽 SUS造 10.0m <sup>3</sup> ×1槽 ポンプ室、電気計装室 SUS造
与良木配水池	昭和51～53年度	連合字仲根30番地2	配水池 RC造 73.0m <sup>3</sup> (36.5m <sup>3</sup> ×2池)
四谷配水池	昭和51～53年度	四谷字平山187番地3	配水池 RC造 69.0m <sup>3</sup> (34.5m <sup>3</sup> ×2池)
海老配水池	平成12年度	海老字奴田畑24番地4	配水池 SUS造 360.0m <sup>3</sup> (180m <sup>3</sup> ×2池) 電気計装室 SUS造

名 称	築 造 年 月	場 所	仕 様
釣月寺加圧ポンプ場	平成13年度	副川字大双瀬8番地3	加圧ポンプ 陸上ポンプ φ32 ポンプピット RC造 2.2kw×2台
副川配水池	平成14～15年度	副川字小林入12番地4	配水池 SUS造 360.0m <sup>3</sup> (180m <sup>3</sup> ×2池) 電気計装室、緊急遮断弁室 SUS造
玖老勢送水ポンプ場	平成14年度	玖老勢字津々木21番地6	門谷送水ポンプ 陸上ポンプ φ50 18.5kw×2台 受水槽 SUS造 22.5m <sup>3</sup> ×1槽 薬注室、ポンプ室、電気計装室、 発電機室 SUS造
門谷配水池	平成16年度	門谷字柿ノ久保5番地7	配水池 SUS造 351.0m <sup>3</sup> (175.5m <sup>3</sup> ×2池) 峰送水ポンプ 陸上ポンプ φ40 2.2kw×2台 電気計装室、発電機室、ポンプ室、 緊急遮断弁室 SUS造
鳳来寺山第1送水ポンプ場	平成17年度	門谷字鳳来寺2番地	送水ポンプ 陸上ポンプ φ40 7.5kw×2台 受水槽 SUS造 3.0m <sup>3</sup> ×1槽 ポンプ室、電気計装室 RC造
鳳来寺山第2送水ポンプ場	平成17年度	門谷字鳳来寺1番地1	送水ポンプ 水中ポンプ φ32 3.7kw×2台 受水槽 SUS造 7.5m <sup>3</sup> ×1槽
鳳来寺山配水池	平成17年度	門谷字鳳来寺1番地1	配水池 SUS造 67.5m <sup>3</sup> (33.75m <sup>3</sup> ×2池) 加圧ポンプ 陸上ポンプ φ50 7.5kw×2台 ポンプ室、電気計装室、薬注室、 SUS造
峰配水池	昭和51～53年度	門谷字藤ノ間7番地2	配水池 RC造 196.0m <sup>3</sup> (98m <sup>3</sup> ×2池) 電気計装室 RC造
川売配水池	昭和51～53年度	海老字当山13番地4	配水池 RC造 72.0m <sup>3</sup> (36m <sup>3</sup> ×2池)
川売配水池 電気計装設備	平成16年度	海老字タンモ16番地4	電気計装盤 SUS造

管布設延長

年度	平成16年度	平成17年度	平成18年度
管種	(m)	(m)	(m)
導水管	465	452	452
送水管	22,029	23,588	23,588
配水管	44,671	47,323	47,323
合 計	67,165	71,363	71,363
石綿管 (ACP)	790	0	0
ダクタイル鋳鉄管(DIP)	33,713	34,514	34,514
鋼管 (GP)	30	0	0
ポリエチレン管 (PEP)	2,607	4,250	4,250
ビニール管 (VP)	30,025	32,599	32,599
合 計	67,165	71,363	71,363

(3) 鳳来峡簡易水道  
水源一覧表

自己水源	取水量(m <sup>3</sup> /日)	場 所	仕 様
榎原川水源	2,169	豊岡字倉沢1番地	水源種別 表流水 豊川水系 榎原川 取水堰堤 RC造 取水ポンプ 水中ポンプ φ125 1号機 15kW 平成9年度設置 2号機 15kW 平成9年度設置

浄水施設一覧表

名 称	築 造 年 度	場 所	仕 様
鳳来峡浄水場	平成10年度	豊岡字奥ノ平34番地1 豊岡字奥ノ平36番地4 豊岡字奥ノ平49番地2 豊岡字奥ノ平36番地3 豊岡字奥ノ平37番地1 豊岡字奥ノ平33番地3	浄水量 1,972m <sup>3</sup> /日 浄水方法 前処理、急速ろ過 中次亜処理、後次亜処理 凝集剤処理、アルカリ剤処理 浄水設備 除濁機2台、急速ろ過機2台 旧浄水池 RC 72m <sup>3</sup> ×1池 新浄水池 RC 88m <sup>3</sup> ×2池 配水設備 送水ポンプ φ80 1号機 18.5kW 平成9年度設置 2号機 18.5kW 平成9年度設置

送・配水施設一覧表

名 称	築 造 年 度	場 所	仕 様
新配水池	平成8年度	豊岡字奥ノ平52番地6 豊岡字奥ノ平53番地2	配水池 RC造 1,500m <sup>3</sup> ×1池

管布設延長

年度	平成16年度	平成17年度	平成18年度
管種	(m)	(m)	(m)
導水管	427	427	427
送水管	177	177	177
配水管	12,747	12,747	12,747
合 計	13,351	13,351	13,351
石綿管 (ACP)	0	0	0
ダクタイトル鉄管(DIP)	3,639	3,639	3,639
鋼管 (GP)	390	390	390
ポリエチレン管 (PEP)	755	755	755
ビニール管 (VP)	8,567	8,567	8,567
合 計	13,351	13,351	13,351

(4) 東部簡易水道  
水源一覧表

自己水源	取水量(m <sup>3</sup> /日)	場 所	仕 様
黒沢川水源	93.9	七郷一色字大島129番地4	水源種別 表流水 豊川水系 黒沢川 取水堰堤 RC造 取水ポンプ 水中ポンプ φ30 1号機 0.75kW 平成12年度設置 2号機 0.75kW 平成12年度設置
大島川水源 (臨時水源)	93.9	名号字大六1番地3	水源種別 表流水 豊川水系 黒沢川 取水堰堤 RC造 取水ポンプ 水中ポンプ φ30 1号機 2.2kW 昭和59年度設置 2号機 2.2kW 昭和59年度設置

浄水施設一覧表

名 称	築 造 年 度	場 所	仕 様
東部浄水場	昭和59年度	名号字大六13番地2 名号字大六70番地2	浄水量 85.4m <sup>3</sup> /日 浄水方法 緩速ろ過、後次亜処理 凝集剤処理、アルカリ剤処理 浄水設備 沈殿池 RC造 1池 緩速ろ過池 RC造 2池 浄水池 RC造 6.8m <sup>3</sup> 1池

送・配水施設一覧表

名 称	築 造 年 度	場 所	仕 様
東部配水池	昭和59年度	名号字大六13番地2 名号字大六70番地2	配水池 RC造 43.5m <sup>3</sup> ×2池 ポンプ φ50 1号機 2.2kW 昭和59年度設置 2号機 2.2kW 昭和59年度設置
黒沢原水槽	平成11年度	七郷一色字大島129番地4	RC造

管布設延長

管種	年度	平成16年度	平成17年度	平成18年度
		(m)	(m)	(m)
導水管		4,648	4,648	4,648
送水管		65	65	65
配水管		4,401	4,401	4,401
合 計		9,114	9,114	9,114
石綿管 (ACP)		0	0	0
ダクタイル鋳鉄管(DIP)		1,622	1,622	1,622
鋼管 (GP)		4,648	4,648	4,648
ポリエチレン管 (PEP)		0	0	0
ビニール管 (VP)		2,844	2,844	2,844
合 計		9,114	9,114	9,114

(5) 南東部簡易水道  
水源一覧表

自己水源	取水量(m <sup>3</sup> /日)	場 所	仕 様
夏沢水源	20	巢山字西山76番地	水源種別 表流水 豊川水系 夏沢 取水堰堤 600mmヒューム管孔管 取水ポンプ 水中ポンプ φ65 1号機 3.7kW 平成10年度設置 2号機 3.7kW 平成10年度設置
漆川水源	382.4	七郷一色字浅川84番地	水源種別 表流水 豊川水系 漆川 取水堰堤 RC造 取水ポンプ 水中ポンプ φ50 1号機 1.5kW 平成9年度設置 2号機 1.5kW 平成9年度設置

浄水施設一覧表

場 所			
名 称	築 造 年 度	場 所	仕 様
巢山浄水場	昭和57年度	細川字土合47番地7	浄水量 100m <sup>3</sup> /日 浄水方法 緩速ろ過、後次亜処理 浄水設備 沈殿池 RC造 1池 緩速ろ過池 RC造 2池 浄水池 RC造 2.5m <sup>3</sup> 2池 配水設備 配水ポンプ φ30 1号機 11 kW 平成11年度設置 2号機 11 kW 平成11年度設置
七郷一色浄水場	平成11年度	七郷一色字上貝津72番地9	浄水量 347.6m <sup>3</sup> /日 浄水方法 前処理、急速ろ過 前次亜処理、後次亜処理 凝集剤処理 浄水設備 除濁機2台、急速ろ過機2台 浄水池 RC造 70m <sup>3</sup> 1池 配水設備 送水ポンプ φ50 1号機 15kW 平成10年度設置 2号機 15kW 平成10年度設置

送・配水施設一覧表

名 称	築 造 年 度	場 所	仕 様
巢山配水池	昭和56年度	巢山字ハマイバ103番地5	配水池 RC造 26m <sup>3</sup> ×2池
細川配水池	平成11年度	細川字土合58番地3	配水池 RC造 63m <sup>3</sup> ×2池
浅川第1ポンプ場	平成9年度	七郷一色字浅川74番地14	送水ポンプ φ30 1号機 11kW 平成9年度設置 2号機 11kW 平成9年度設置
ヌタ第1配水池	平成9年度	七郷一色字ヌタ1番地3	配水池 RC造 27m <sup>3</sup> ×2池
ヌタ第2配水池	平成9年度	七郷一色字向久保82番地3	配水池 RC造 70.2m <sup>3</sup> ×2池
板橋配水池	平成10年度	七郷一色字夏明33番地6 七郷一色字板橋36番地2	配水池 RC造 27m <sup>3</sup> ×2池
桐久保配水池	平成11年度	七郷一色字桐久保50番地14	配水池 RC造 77.4m <sup>3</sup> ×2池
東六田沢ポンプ場	平成11年度	七郷一色字東六田沢100番地2	加圧ポンプ φ30 1号機 11kW 平成9年度設置 受水槽 FRP造 4m <sup>3</sup> ×1槽
浅川第2ポンプ場	平成9年度	七郷一色字浅川119番地2 七郷一色字浅川120番地2	送水ポンプ φ30 1号機 3.7kW 平成9年度設置 2号機 3.7kW 平成9年度設置
上松調圧水槽	平成9年度	七郷一色字上松28番地2	調圧水槽 SUS造 4m <sup>3</sup> ×1池

管布設延長

管種	年度	平成16年度 (m)	平成17年度 (m)	平成18年度 (m)
導水管		1,166	1,166	1,166
送水管		3,728	3,728	3,728
配水管		18,570	18,570	18,570
合 計		23,464	23,464	23,464
石綿管 (ACP)		0	0	0
ダクタイル鋳鉄管(DIP)		11,094	11,094	11,094
鋼管 (GP)		0	0	0
ポリエチレン管 (PEP)		0	0	0
ビニール管 (VP)		12,370	12,370	12,370
合 計		23,464	23,464	23,464

(6) 鳳来南部簡易水道  
水源一覧表

自己水源	取水量(m <sup>3</sup> /日)	場 所	仕 様
赤峰沢水源	400	下吉田字西沢73番地1	水源種別 表流水 豊川水系 赤峰沢 取水堰堤 RC造 取水ポンプ 水中ポンプ φ65 1号機 3.7kW 平成10年度設置 2号機 3.7kW 平成10年度設置
浦梨沢水源	170	下吉田字浦梨沢11番地	水源種別 表流水 豊川水系 浦梨沢 取水堰堤 RC造 取水ポンプ 水中ポンプ φ40 1号機 2.2kW 平成10年度設置 2号機 2.2kW 昭和60年度設置
白倉川水源	458.3	上吉田字一ノ瀬68番地1	水源種別 表流水 豊川水系 白倉川 取水堰堤 RC造(ウォータスクリーン) 取水ポンプ 水中ポンプ φ50 1号機 2.2kW 平成14年度設置 2号機 2.2kW 平成14年度設置

浄水施設一覧表

名 称	築 造 年 度	場 所	仕 様
南部第1浄水場	昭和63年度	下吉田字市ヶ久保83番地6	浄水量 520m <sup>3</sup> /日 浄水方法 緩速ろ過、後次亜処理 浄水設備 沈殿池 RC造 174m <sup>3</sup> ×1池 緩速ろ過池 RC造 130m <sup>3</sup> ×2池 浄水池 RC造 24m <sup>3</sup> ×2池 配水設備 送水ポンプ φ80 1号機 18.5kW 平成11年度設置 2号機 18.5kW 平成11年度設置
南部第2浄水場	平成15年度	上吉田字札角47番地23	浄水量 416.6m <sup>3</sup> /日 浄水方法 膜ろ過、前次亜処理 後次亜処理、凝集剤処理 浄水設備 着水井・原水槽 1槽 膜ろ過装置 外圧式中空糸限外 ろ過膜(UF)膜 膜エレメント22本/基×2基 浄水池 2池 配水設備 送水ポンプ φ65 1号機 15kW 平成15年度設置 2号機 15kW 平成15年度設置

送・配水施設一覧表

名 称	築 造 年 度	場 所	仕 様
高野第1配水池	昭和60年度	下吉田字井戸沢60番地2	配水池 RC造 200m <sup>3</sup> ×1池 送水ポンプ φ30 1号機 3.7 kW 平成14年度設置 2号機 3.7 kW 平成14年度設置
高野第2配水池	昭和62年度	下吉田字西沢112番地1	配水池 FRP造 40m <sup>3</sup> ×1池
大沢配水池	昭和63年度	下吉田字本平11番地8	配水池 FRP造 35m <sup>3</sup> ×1池
阿寺配水池	昭和63年度	下吉田字田代64番地4	配水池 FRP造 256.5m <sup>3</sup> ×1池
小阿寺ポンプ場	昭和61年度	下吉田字一本松19番地8	送水ポンプ φ30 1号機 2.2kW 平成17年度設置 2号機 2.2kW 平成17年度設置
山中配水池	昭和62年度	下吉田字山中29番地4	配水池 FRP造 50m <sup>3</sup> ×1池
新戸ポンプ場	昭和62年度	下吉田字北山王198番地4	送水ポンプ φ30 1号機 3.7kW 平成14年度設置 2号機 3.7kW 平成17年度設置

名 称	築 造 年 度	場 所	仕 様
上新戸配水池	昭和63年度	下吉田字上新戸146番地2	配水池 FRP造 40m <sup>3</sup> ×1池
竹ノ輪ポンプ場	昭和61年度	上吉田字白井沢29番地6	送水ポンプ φ40 1号機 5.5kW 平成8年度設置 2号機 5.5kW 平成8年度設置
竹ノ輪配水池	昭和61年度	竹ノ輪字姥田406番地4	配水池 FRP造 100m <sup>3</sup> ×1池
多利野第2配水池	平成14年度	黄柳野字滝ノ沢985番地10	配水池 PRC造 156m <sup>3</sup> ×2池
多利野ポンプ場	昭和62年度	黄柳野字向ヒ田773番地3	送水ポンプ φ30 1号機 2.2kW 昭和61年度設置 2号機 2.2kW 昭和61年度設置
多利野配水池	昭和62年度	黄柳野字栗ノ元854番地9	配水池 FRP造 40m <sup>3</sup> ×1池
黄柳野ポンプ場	昭和62年度	黄柳野字切藤584番地13	送水ポンプ φ30 1号機 0.75kW 昭和62年度設置 2号機 0.75kW 昭和62年度設置
黄柳野配水池	昭和62年度	黄柳野字切藤652番地50	配水池 FRP造 35m <sup>3</sup> ×1池

管布設延長

年度	平成16年度	平成17年度	平成18年度
管種	(m)	(m)	(m)
導水管	2,550	2,550	2,550
送水管	10,899	10,899	10,899
配水管	52,572	55,033	55,033
合 計	66,021	68,482	68,482
石綿管 (ACP)	0	0	0
ダクタイル鋳鉄管(DIP)	44,641	45,326	45,326
鋼管 (GP)	0	0	0
ポリエチレン管 (PEP)	3,143	3,143	3,143
ビニール管 (VP)	20,175	20,013	20,013
合 計	67,959	68,482	68,482

(7) 西部簡易水道  
水源一覧表

自己水源	取水量(m <sup>3</sup> /日)	場 所	仕 様
栃沢水源	576	布里字栃沢39番地	水源種別 表流水 豊川水系 東栃沢川 取水堰堤 RC造 取水ポンプ 水中ポンプ φ65 1号機 2.2kW 平成5年度設置 2号機 2.2kW 平成5年度設置

浄水施設一覧表

名 称	築 造 年 度	場 所	仕 様
西部浄水場	平成2年度	布里字西向3番地 布里字西向6番地2 布里字西向6番地3 布里字西向6番地4 布里字西向7番地 布里字西向8番地	浄水量 524m <sup>3</sup> /日 浄水方法 前処理、緩速ろ過 後次亜処理、凝集剤処理 アルカリ剤処理 浄水設備 除濁装置 2基 緩速ろ過池 RC造 2池 浄水池 RC造 22m <sup>3</sup> ×2池 配水設備 送水ポンプ φ65 1号機 15kW 平成5年度設置 2号機 15kW 平成5年度設置

送・配水施設一覧表

名 称	築 造 年 度	場 所	仕 様
一色配水池	平成6年度	一色字バンバ59番地3	配水池 SUS造 380m <sup>3</sup> ×1池
源氏ポンプ場	平成4年度	愛郷字久保貝津20番地13	送水ポンプ φ30 1号機 3.7kW 平成4年度設置 2号機 3.7kW 平成4年度設置 受水槽 8m <sup>3</sup> ×1槽
源氏配水池	平成4年度	愛郷字小上7番地	配水池 FRP造 81m <sup>3</sup> ×1池
大輪ポンプ場	平成6年度	愛郷字鴉沢8番地2	送水ポンプ φ30 1号機 5.5kW 平成6年度設置 2号機 5.5kW 平成6年度設置 受水槽 8m <sup>3</sup> ×1槽
大輪配水池	平成6年度	愛郷字大輪久保貝津13番地2	配水池 SUS造 37m <sup>3</sup> ×1池

管布設延長

管種	年度	平成16年度 (m)	平成17年度 (m)	平成18年度 (m)
導水管		246	246	246
送水管		0	0	0
配水管		18,319	18,319	18,319
合 計		18,565	18,565	18,565
石綿管 (ACP)		0	0	0
ダクタイル鋳鉄管(DIP)		16,036	16,036	16,036
鋼管 (GP)		0	0	0
ポリエチレン管 (PEP)		0	0	0
ビニール管 (VP)		2,529	2,529	2,529
合 計		18,565	18,565	18,565

(8) 川合簡易水道  
水源一覧表

自己水源	取水量(m <sup>3</sup> /日)	場 所	仕 様
大六水源	274.5	名号字大六15番地1	水源種別 表流水 豊川水系 大六沢 取水堰堤 RC造 取水ポンプ 水中ポンプ φ40 1号機 0.75kW 平成8年度設置 2号機 0.75kW 平成8年度設置

浄水施設一覧表

名 称	築 造 年 度	場 所	仕 様
川合浄水場	平成9年度	名号字大六69番地2	浄水量 249.5m <sup>3</sup> /日 浄水方法 前処理、急速ろ過 前次亜処理、後次亜処理 凝集剤処理 浄水設備 除濁機1基、急速ろ過機2基 浄水池 RC造 48.5m <sup>3</sup> ×1池 配水設備 送水ポンプ φ40 1号機 3.7kW 平成8年度設置 2号機 3.7kW 平成8年度設置

送・配水施設一覧表

名 称	築 造 年 度	場 所	仕 様
川合配水池	平成8年度	名号字大六34番地2	配水池 SUS造 380m <sup>3</sup> ×1池

管布設延長

管種	年度	平成16年度	平成17年度	平成18年度
		(m)	(m)	(m)
導水管		278	278	278
送水管		545	545	545
配水管		5,559	5,559	5,559
合 計		6,382	6,382	6,382
石綿管 (ACP)		0	0	0
ダクタイル鋳鉄管(DIP)		2,904	2,904	2,904
鋼管 (GP)		0	0	0
ポリエチレン管 (PEP)		265	265	265
ビニール管 (VP)		3,213	3,213	3,213
合 計		6,382	6,382	6,382

(9) 大野簡易水道  
水源一覧表

自己水源	取水量(m <sup>3</sup> /日)	場 所	仕 様
鉛山水源	500	睦平字鉛山地内	水源種別 表流水 豊川水系 鉛沢 取水堰堤 RC造 自然流下
阿寺川水源	1,100	大野字滝久保9番地5 大野字滝久保9番地7	水源種別 表流水 豊川水系 阿寺川 取水堰堤 RC造 取水ポンプ 陸上ポンプ 1号機 φ65 11kW 昭和31年度設置
引地水源	37.5	豊岡字鳥屋場11番地2	水源種別 表流水 豊川水系 西沢川 取水堰堤 RC造 取水ポンプ 水中ポンプ φ40 1号機 2.2kW 昭和31年度設置 2号機 2.2kW 昭和31年度設置

浄水施設一覧表

名 称	築 造 年 度	場 所	仕 様
大野浄水場	昭和30年度	大野字滝久保1番地9	浄水量 1,000m <sup>3</sup> /日 浄水方法 緩速ろ過、急速ろ過 後次亜処理 浄水設備 緩速ろ過池4池、急速ろ過機1台
引地浄水場	昭和40年度	豊岡字西沢上5番地2	浄水量37.5m <sup>3</sup> /日 浄水方法 緩速ろ過、後次亜処理 浄水設備 緩速ろ過池2池

送・配水施設一覧表

名 称	築 造 年 度	場 所	仕 様
大野配水池	昭和31年度	大野字勝負坂11番地5	配水池 RC造 60m <sup>3</sup> ×2池
	昭和37年度	大野字勝負坂11番地	配水池 RC造 240m <sup>3</sup> ×1池
引地配水池	昭和41年度	豊岡西沢上5番地2	配水池 RC造 16.5m <sup>3</sup> ×1池

管布設延長

管種	年度	平成16年度	平成17年度	平成18年度
		(m)	(m)	(m)
導水管		5,054	5,054	5,054
送水管		34	34	34
配水管		17,495	17,495	26,248
合 計		22,583	22,583	31,336
石綿管 (ACP)		4,175	4,175	4,175
ダクタイル鋳鉄管(DIP)		6,405	6,405	11,488
鋼管 (GP)		89	89	123
ポリエチレン管 (PEP)		196	196	196
ビニール管 (VP)		11,718	11,718	15,354
合 計		22,583	22,583	31,336

## (10) 作手中央簡易水道

## 水源

自己水源	取水量(m <sup>3</sup> /日)	場 所	仕 様
第2水源	573.0	作手菅沼字山中63番地306 先	水源種別 表流水 普通河川 菅沼川
第3水源	180.0	作手菅沼字山中63番地210 先	水源種別 表流水 普通河川 山中川 取水ポンプ2台 φ65 3.7KW
第4水源	190.0	作手鴨ヶ谷字入道畑6番地2 先	水源種別 表流水 普通河川 入道沢
第5水源	440.0	作手鴨ヶ谷字入道畑2番地148 先	水源種別 表流水 普通河川 入道川
第6水源	116.0	作手岩波字小向8番地1 ・8番地3	水源種別 表流水 準用河川 鴨ヶ谷川 取水ポンプ1基: φ40 1.5Kw 導水ポンプ2基: φ80 30Kw

## 浄水施設一覧

名 称	築造年度	場 所	仕 様
中央浄水場	昭和53年度 平成2年度拡張	作手田原字小向16番地7 ・16番地8	浄水量 678.0m <sup>3</sup> /日 浄水方法 緩速ろ過池・前処理除濁機 後塩素処理・凝集剤処理 浄水設備 沈澱池 1池 前処理除濁機 2池 緩速ろ過池 2池 浄水池 51.0m <sup>3</sup> ×1池 送水ポンプ2台 φ80 15kw
北部浄水場	平成2年度	作手菅沼字山中63番地2他	浄水量 652.0m <sup>3</sup> /日 浄水方法 緩速ろ過池・前処理除濁機 後塩素処理・凝集剤処理 浄水設備 前処理除濁機 2池 緩速ろ過池 2池 浄水池 2池 配水池 RC造 70m <sup>3</sup> ×2池 配水ポンプ2台 φ30 0.75KW

## 送・配水施設一覧

名 称	築造年度	場 所	仕 様
低区配水池	昭和53年度	作手田原字小向 16番地7 ・16番地8 (浄水場内)	容量 27.5m <sup>3</sup> ×2池:RC造
第1配水池	昭和54年度	作手田原字円所 2番地157 ・2番地159	容量 275.0m <sup>3</sup> :RC造
第2配水池	昭和56年度 平成2年度	作手菅沼字ヌメガイツ 57番地2	新配水池 容量 63m <sup>3</sup> ×1池:FRP造 旧配水池 容量 53m <sup>3</sup> ×1池:RC造
第2増圧ポンプ場	昭和56年度		送水ポンプ 2基 陸上ポンプ φ40 5.5kw 配水池併用
第3配水池	平成2年度	作手守義字イモリ山 3番地6	容量 84.0m <sup>3</sup> ×1池:FRP造
第4配水池	平成3年度	作手黒瀬字背戸山 41番地9	容量 380.0m <sup>3</sup> ×1池:RC造
第1増圧ポンプ場	平成4年度	作手黒瀬字下山 1番地260	送水ポンプ 2基 陸上ポンプ φ50 7.5kw 受水槽 8.0m <sup>3</sup> 滅菌機、残塩計、PH計
第3増圧ポンプ場	昭和56年度	作手中河内字辻 36番地17	送水ポンプ 2基 陸上ポンプ φ50 2.2kw

名 称	0	0	仕 様
第4増圧ポンプ場	昭和54年度	作手清岳字前田 2番地2	送水ポンプ 2基 陸上ポンプ φ 50 2.2kw
第5増圧ポンプ場	昭和55年度	作手鴨ヶ谷字ハゼイシ 10番地4	送水ポンプ 2基 陸上ポンプ φ 40 2.2kw
第6増圧ポンプ場	昭和55年度	作手白鳥字北新井 24番地3	送水ポンプ 2基 陸上ポンプ φ 40 2.2kw
第7増圧ポンプ場	昭和54年度	作手高里字下屋敷 28番地1	送水ポンプ 2基 陸上ポンプ φ 40 2.2kw
第1減圧水槽	平成4年度	作手守義字郷上 13番地5	容量 8.0m <sup>3</sup> :FRP造
第2減圧水槽	平成3年度	作手守義字本郷 31番地8	容量 8.0m <sup>3</sup> :FRP造
第3減圧水槽	平成4年度	作手守義字小滝 16番地5	容量 8.0m <sup>3</sup> :FRP造

## (11) 作手南部簡易水道

## 水源

自己水源	取水量(m <sup>3</sup> /日)	場 所	仕 様
第1水源	190.0	作手保永字向山5番地11	水源種別 表流水 普通河川 宮川

## 原水除濁施設

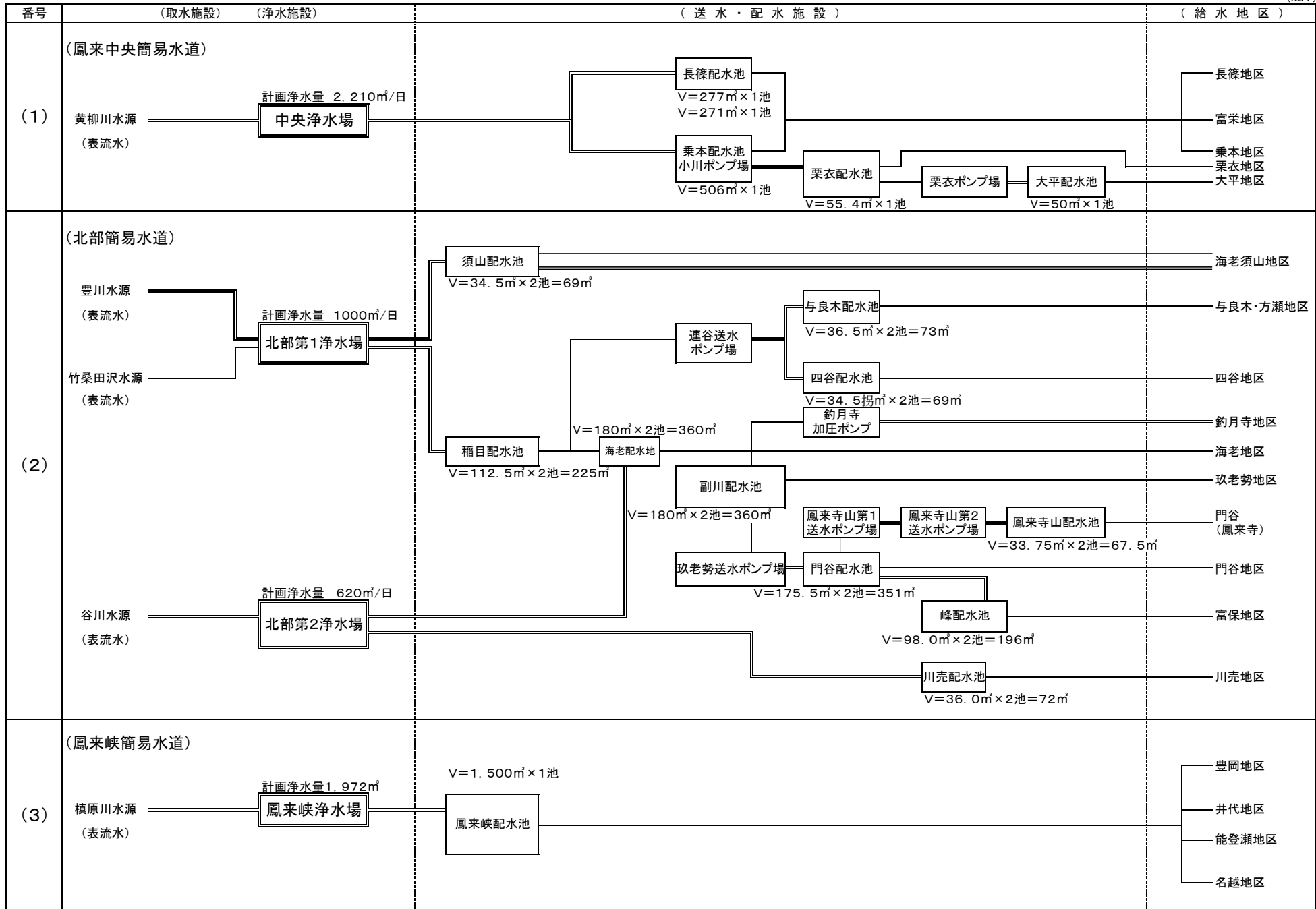
名 称	築 造 年 度 度	場 所	仕 様
急速沈降型除濁機	平成16年度	作手保永字カド60番地2 他 (南部浄水場内)	S-2500(10~16m <sup>3</sup> /h) 送水ポンプ 1台 φ75 0.75KW


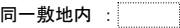
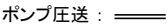
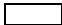

## 浄水施設

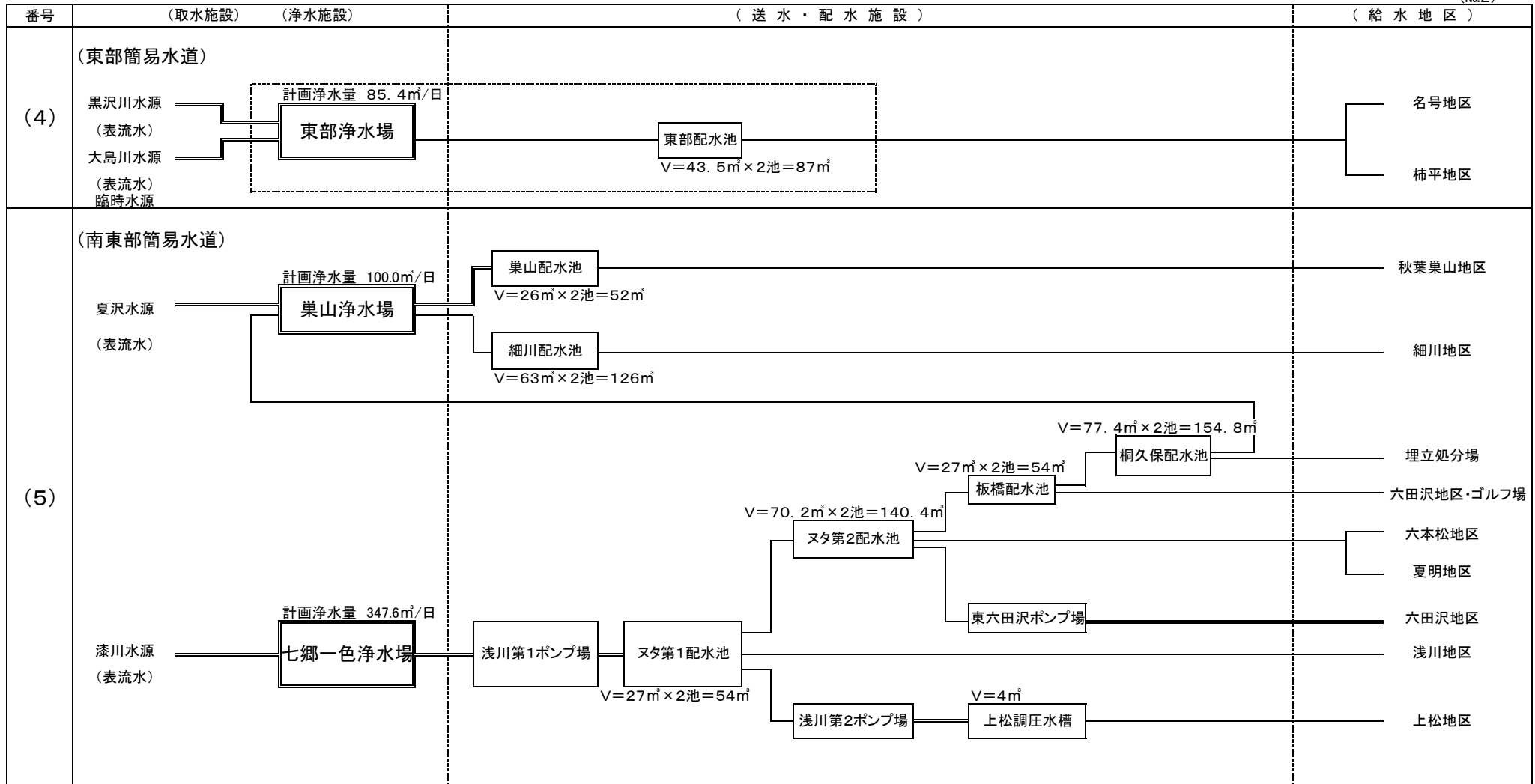
名 称	築 造 年 度 度	場 所	仕 様
南部浄水場	昭和58年度	作手保永字カド60番地2 他	浄水量 172.6m <sup>3</sup> /日 浄水方法 緩速ろ過池・前処理除濁機 後塩素処理・凝集剤処理・アルカリ剤処理 浄水設備 薬品沈澱地 1池 急速ろ過機 2機 配水池 RC造 27.5m <sup>3</sup> ×2池 配水ポンプ 2台 φ40 2.2KW

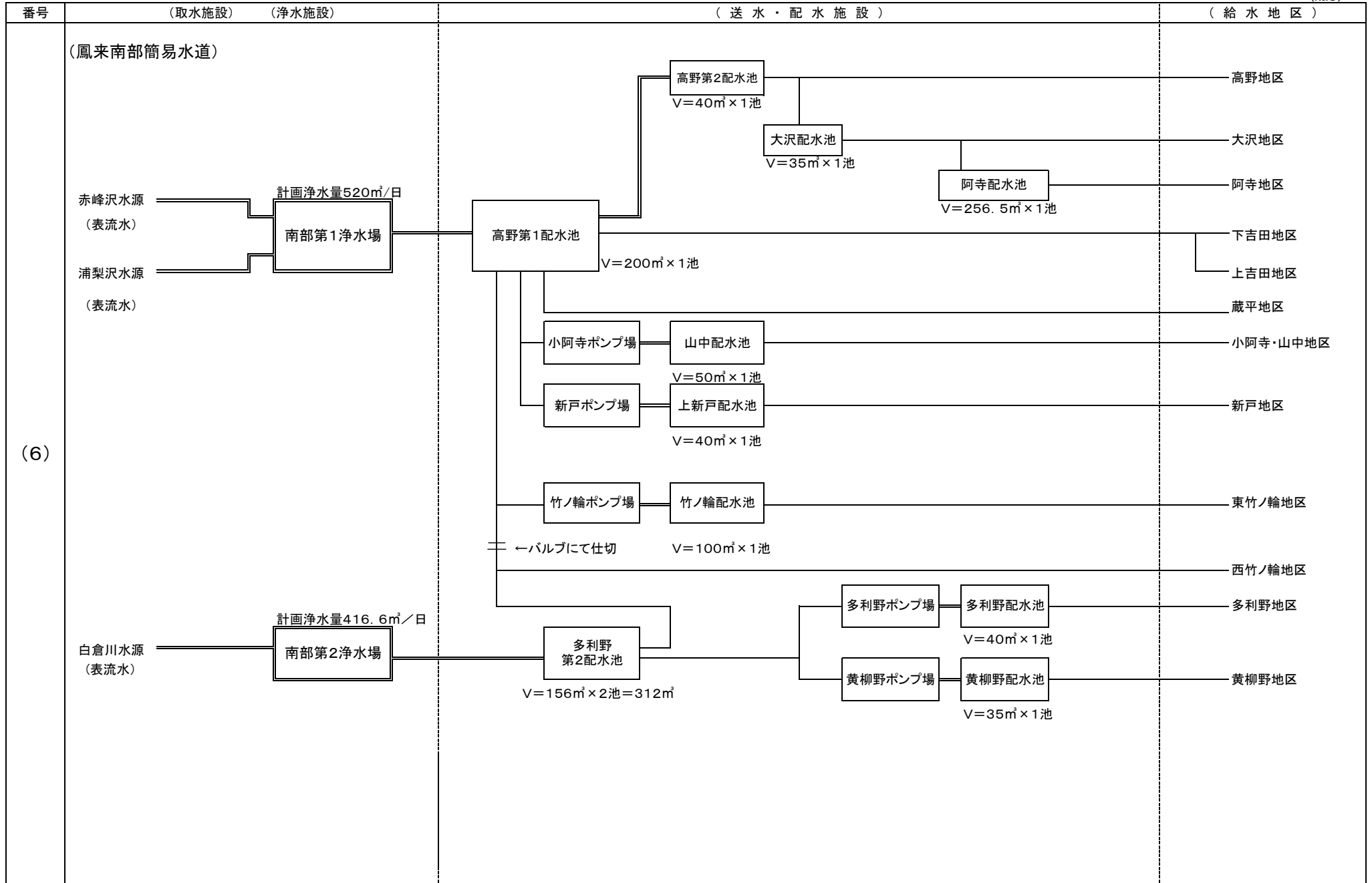
## 送・配水施設

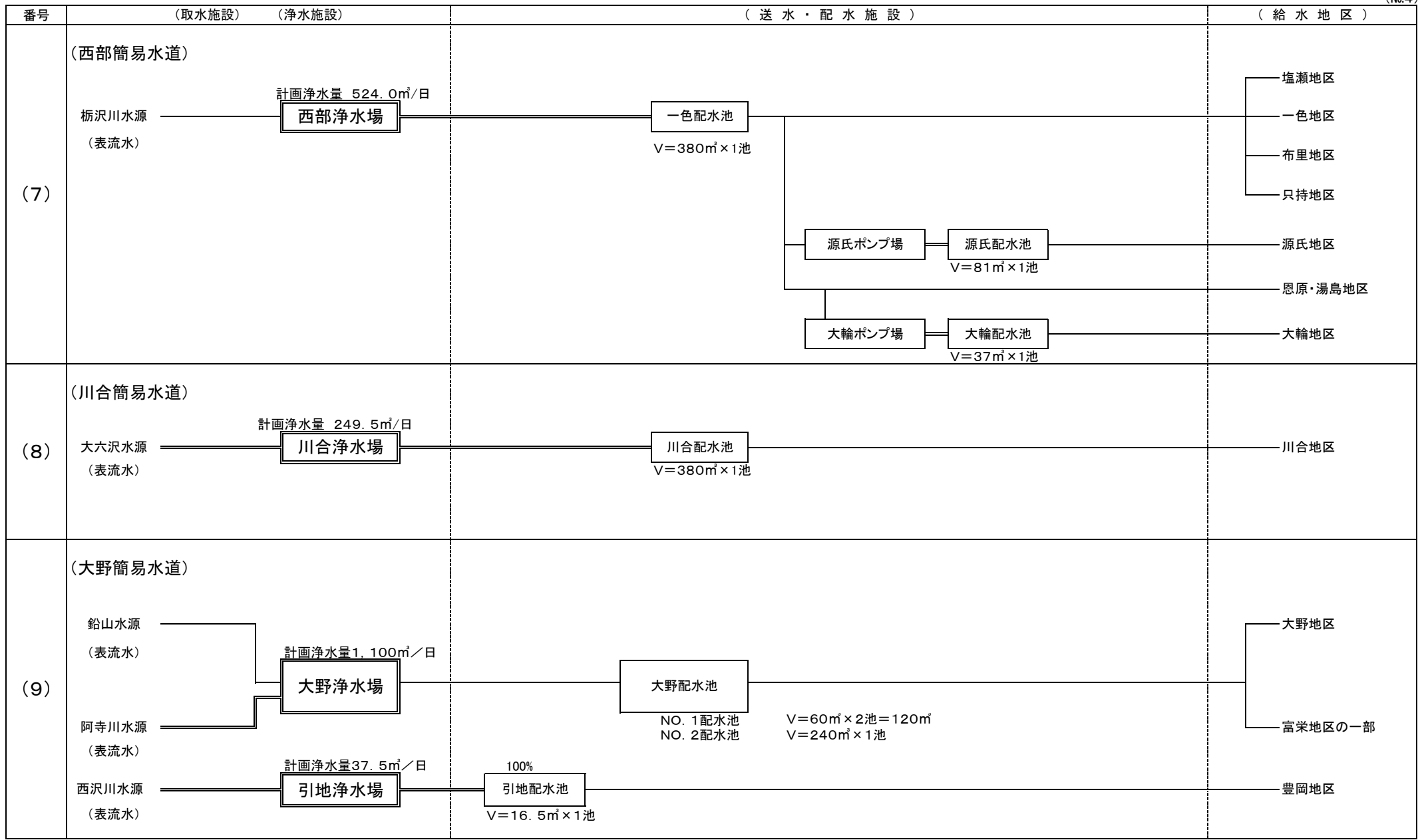
名称	築 造 年 度 度	場 所	仕 様
第2配水池	昭和58年度	作手杉平字本郷 130番地3	容量 33m <sup>3</sup> ×2池:RC造
第3配水池	昭和59年度	作手高松字柿平 13番地5	容量 44.0m <sup>3</sup> ×1池:RC造 滅菌機、残塩計、PH計
第4配水池	昭和59年度	作手高松字切ヶ平 4番地5	容量 44.0m <sup>3</sup> ×1池:FRP造
第5配水池	昭和60年度	作手保永字立岩 6番地3	容量 48.0m <sup>3</sup> ×1池:RC造
第6配水池	昭和61年度	作手高松字井戸入 22番地2	容量 36.0m <sup>3</sup> ×1池:RC造
第7配水池	昭和60年度	作手田代字小田代 1番地3	容量 51.0m <sup>3</sup> ×1池:FRP造
第8減圧水槽	昭和61年度	作手高松字摩長沢 19番地2	受水槽 10.0m <sup>3</sup> ×1池:FRP造
第9受水槽	昭和59年度	作手高松字寺貝津 17番地3	受水槽 10.0m <sup>3</sup> ×1池:FRP造
第10受水槽	昭和61年度	作手田代字桜ヶ入 43番地8 (第5増圧ポンプ場内)	受水槽 10.0m <sup>3</sup> ×1池:FRP造
第11受水槽	昭和61年度	作手荒原字吉ノ口 1番地2	受水槽 10.0m <sup>3</sup> ×1池:FRP造
第2増圧ポンプ場	昭和59年度	作手保永字草木沢 27番地5 ・26番地3	送水ポンプ 2基 陸上ポンプ φ30 2.2kw
第3増圧ポンプ場	昭和61年度	作手高松字細久曾 21番地4	送水ポンプ 2基 陸上ポンプ φ30 3.7kw 滅菌機、残塩計
第4増圧ポンプ場	昭和60年度	作手杉平字柄平 29番地6	送水ポンプ 2基 陸上ポンプ φ30 3.7kw 滅菌機、残塩計
第5増圧ポンプ場	昭和61年度	作手田代字桜ヶ入 43番地8	送水ポンプ 2基 陸上ポンプ φ30 3.7kw 大田代用加圧ポンプ 1基 φ30 1.1kw 受水槽 10.0m <sup>3</sup>
第6増圧ポンプ場	昭和60年度	作手高松字ヲミタロ 46番地4 ・42番地3	送水ポンプ 2基 陸上ポンプ φ30 2.2kw



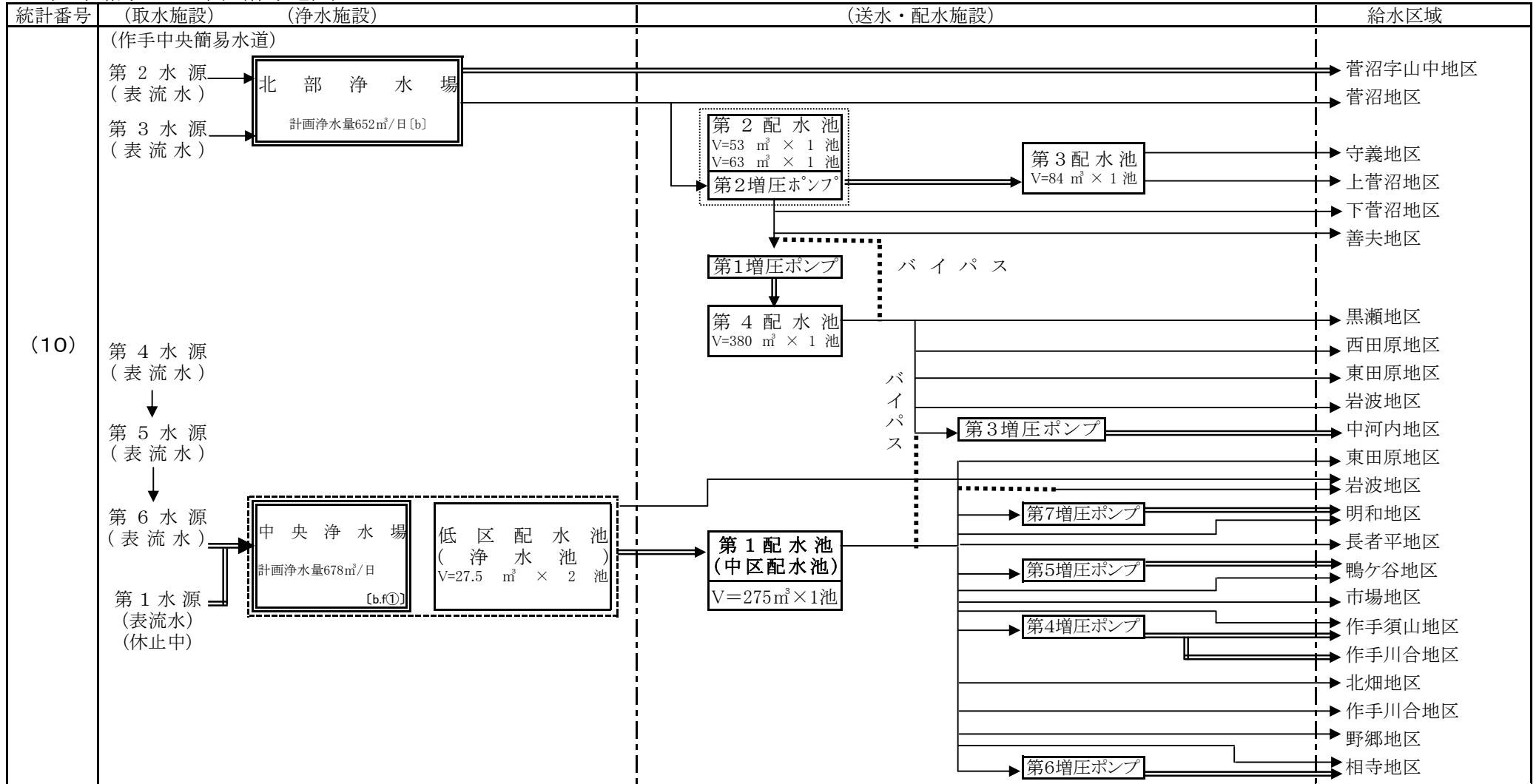
浄水場 :  同一敷地内 :  ポンプ圧送 :   
 送・配水施設 :  自然流下 : 





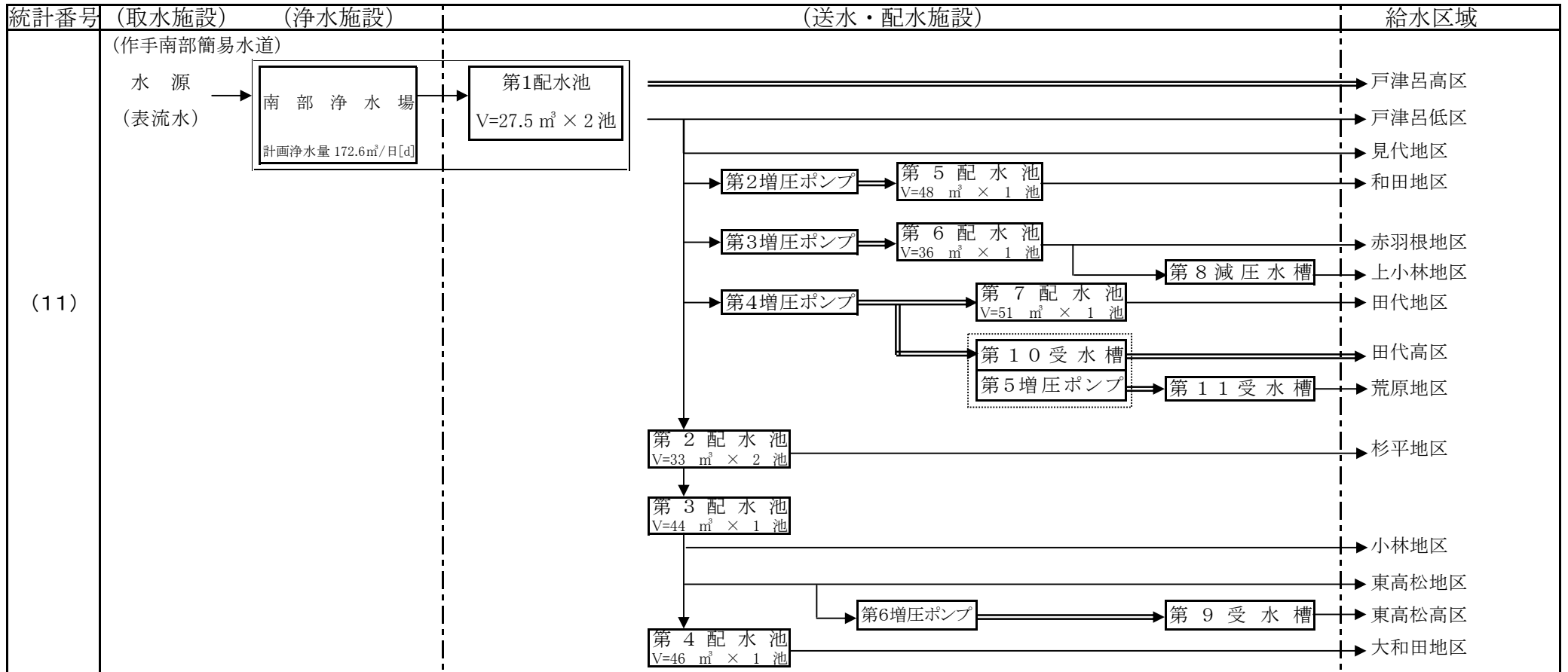


(13) 給水フロー図 (作手地区)



凡例

・浄水場	: [ ]	・浄水処理: [ ]		
・送・配水施設	: [ ]	a: 消毒のみ	e: ストリッピング処理	h: 消石灰注入
・同一敷地内	: [ ]	b: 緩速ろ過	f①: 粒状活性炭処理	i: エアレーション処理
・自然流下	: [ ]	c: 急速ろ過 (除鉄・除マンガン)	f②: 粉末活性炭処理	j: その他 ( )
・ポンプ圧送	: [ ]	d: 急速ろ過 (主に濁質除去)	g: カセイソーダ注入	



凡例

・浄水場	:	・浄水処理:[ ]		
・送・配水施設	:	a: 消毒のみ	e: ストリッピング処理	h: 消石灰注入
・同一敷地内	:	b: 緩速ろ過	f①: 粒状活性炭処理	i: エアレーション処理
・自然流下	:	c: 急速ろ過(除鉄・除マンガン)	f②: 粉末活性炭処理	j: その他( )
・ポンプ圧送	:	d: 急速ろ過(主に濁質除去)	g: カセイソーダ注入	