

2 施設の概要

(1) 中央簡易水道

水源

自己水源	取水量(m ³ /日)	場 所	仕 様
黄柳川取水場	2,460	乗本字上林47・48合併地	水源種別 表流水 豊川水系 黄柳川 取水堰堤 RC造 取水ポンプ 水中ポンプ φ100 1号機 22kW 平成18年度取替 2号機 22kW 平成20年度設置
夏沢水源	20	巢山字西山76番地	水源種別 表流水 豊川水系 夏沢 取水堰堤 600mmヒューム管孔管 取水ポンプ 水中ポンプ φ65 1号機 3.7kW 平成10年度設置 2号機 3.7kW 平成10年度設置
漆川水源	382.4	七郷一色字浅川84番地	水源種別 表流水 豊川水系 漆川 取水堰堤 RC造 取水ポンプ 水中ポンプ φ50 1号機 1.5kW 平成9年度設置 2号機 1.5kW 平成9年度設置

浄水施設

名 称	築 造 年 度	場 所	仕 様
乗本浄水場	平成4年度	乗本字上林4番地 乗本字上林8番地	浄水量 2,210m ³ /日 浄水方法 前処理、急速ろ過 中次亜処理、後次亜処理 凝集剤処理 浄水設備 着水井 RC造 2池 導水ポンプ φ125 1号機 7.5kW 平成3年度設置 2号機 7.5kW 平成20年度設置 除濁機3台、急速ろ過機3台 浄水池 RC造 99m ³ 2池 配水設備 送水ポンプ 長篠送水ポンプ φ65 1号機 15kW 平成5年度設置 2号機 15kW 平成13年度設置 乗本送水ポンプ φ65 1号機 18.5kW 平成19年度取替 2号機 18.5kW 平成18年度取替
巢山浄水場	昭和57年度	細川字土合47番地7	浄水量 100m ³ /日 浄水方法 緩速ろ過、後次亜処理 浄水設備 沈殿池 RC造 1池 緩速ろ過池 RC造 2池 浄水池 RC造 2.5m ³ 2池 配水設備 配水ポンプ φ30 1号機 11 kW 平成11年度設置 2号機 11 kW 平成11年度設置
七郷一色浄水場	平成11年度	七郷一色字上貝津72番地9	浄水量 347.6m ³ /日 浄水方法 前処理、急速ろ過 前次亜処理、後次亜処理 凝集剤処理 浄水設備 除濁機2台、急速ろ過機2台 浄水池 RC造 70m ³ 1池 配水設備 送水ポンプ φ50 1号機 15kW 平成10年度設置 2号機 15kW 平成10年度設置

送・配水施設

名 称	築 造 年 度	場 所	仕 様
長篠配水池	昭和46年度	長篠字東谷下56番地12 長篠字東谷下56番地13 長篠字東谷下56番地14	配水池 RC造 277m ³ 1池 RC造 271m ³ 1池
乗本配水池	平成4年度	乗本字猿打40番地6	配水池 RC造 506m ³ 1池
小川ポンプ場			送水ポンプ φ32 1号機 2.2kW 平成13年度設置 2号機 2.2kW 平成13年度設置
栗衣配水池	平成3年度	乗本字松皮16番地2	配水池 RC造 55.4m ³ 1池
栗衣ポンプ場		乗本字榎下57番地4	ポンプ井 RC造 17m ³ 1池 送水ポンプ φ32 1号機 2.2kW 平成4年度設置 2号機 2.2kW 平成4年度設置
大平配水池	平成3年度	乗本字南117番地2	配水池 RC造 50m ³ 1池
巢山配水池	昭和56年度	巢山字ハマイバ103番地5	配水池 RC造 26m ³ ×2池
細川配水池	平成11年度	細川字土合58番地3	配水池 RC造 63m ³ ×2池
浅川第1ポンプ場	平成9年度	七郷一色字浅川74番地14	送水ポンプ φ30 1号機 11kW 平成9年度設置 2号機 11kW 平成9年度設置
ヌタ第1配水池	平成9年度	七郷一色字ヌタ1番地3	配水池 RC造 27m ³ ×2池
ヌタ第2配水池	平成9年度	七郷一色字向久保82番地3	配水池 RC造 70.2m ³ ×2池
板橋配水池	平成10年度	七郷一色字夏明33番地6 七郷一色字板橋36番地2	配水池 RC造 27m ³ ×2池
桐久保配水池	平成11年度	七郷一色字桐久保50番地14	配水池 RC造 77.4m ³ ×2池
東六田沢ポンプ場	平成11年度	七郷一色字東六田沢100番地2	加圧ポンプ φ30 1号機 11kW 平成9年度設置 受水槽 FRP造 4m ³ ×1槽
浅川第2ポンプ場	平成9年度	七郷一色字浅川119番地2 七郷一色字浅川120番地2	送水ポンプ φ30 1号機 3.7kW 平成9年度設置 2号機 3.7kW 平成9年度設置
上松調圧水槽	平成9年度	七郷一色字上松28番地2	調圧水槽 SUS造 4m ³ ×1池

管路延長

管種	年度	平成18年度末	平成19年度末	平成20年度末
		(m)	(m)	(m)
導水管		200	200	1,366
送水管		6,874	6,874	10,602
配水管		20,203	20,248	39,000
合 計		27,277	27,322	50,968
石綿管 (ACP)		5,689	5,664	5,664
ダクタイル鋳鉄管 (DIP)		5,238	5,238	16,332
鋼管 (GP)		5,979	5,976	5,976
ポリエチレン管 (PEP)		314	347	529
ビニール管 (VP)		10,057	10,097	22,467
合 計		27,277	27,322	50,968

*事業統合により数値の変動あり

(2) 北部簡易水道
水源

自己水源	取水量(m ³ /日)	場 所	仕 様
豊川水源	781	連合字大木和田3番地2	水源種別 表流水 豊川水系 豊川 取水ポンプ井 RC造 取水ポンプ 水中ポンプ φ65 5.5kw×2台 平成13年度設置
竹桑田沢水源	369	連合字大木和田3番地86	水源種別 表流水 豊川水系 竹桑田沢 取水堰堤 RC造 自然流下
谷川水源	713	海老字向田111番地	水源種別 表流水 豊川水系 谷川 取水ポンプ井 RC造 取水ポンプ 水中ポンプ φ65 3.7kw×2台 平成12年度設置

浄水施設

名 称	築 造 年 月	場 所	仕 様
北部第1浄水場	昭和51～53年度 平成13～14年度	連合字大木和田3番地2	浄水量 1,000m ³ /日 浄水方法 前処理、急速ろ過 中次亜処理、後次亜処理 凝集剤処理、アルカリ剤処理 浄水設備 除濁機 2台 急速ろ過機 3台 浄水池 SUS造 140m ³ 1池 送水設備 須山送水ポンプ 陸上ポンプ φ40 15kw×1台 平成12年度設置 11kw×1台 平成14年度設置 稲目送水ポンプ 陸上ポンプ φ80 15kw×2台 平成14年度設置
北部第2浄水場	平成12～13年度	海老字向田79番地4 海老字向田98番地2	浄水量 620m ³ /日 浄水方法 前処理、急速ろ過 中次亜処理、後次亜処理 凝集剤処理、アルカリ剤処理 浄水設備 除濁機 2台 急速ろ過機 2台 浄水池 RC造 103.35m ³ 1池 送水設備 海老送水ポンプ 陸上ポンプ φ80 15kw×2台 平成13年度設置 川売送水ポンプ 陸上ポンプ φ40 7.5kw×2台 平成14年度設置

送・配水施設

名 称	築 造 年 月	場 所	仕 様
須山配水池	昭和51～53年度 平成17年度 改修	連合字奥貝津11番地3	配水池 RC造 69m ³ (34.5m ³ ×2池) 加圧ポンプ 陸上ポンプ φ32 0.75kw×2台 平成17年度設置
稲目配水池	昭和51～53年度	連合字稲目53番地5 連合字稲目61番地3	配水池 RC造 225.0m ³ (112.5m ³ ×2池)
連谷送水ポンプ場	平成15年度	連合字真菰6番地7	与良木送水ポンプ 陸上ポンプ φ40 7.5kw×2台 四谷送水ポンプ 陸上ポンプ φ40 5.5kw×2台 受水槽 SUS造 10.0m ³ ×1槽 ポンプ室、電気計装室 SUS造
与良木配水池	昭和51～53年度	連合字仲根30番地2	配水池 RC造 73.0m ³ (36.5m ³ ×2池)
四谷配水池	昭和51～53年度	四谷字平山187番地3	配水池 RC造 69.0m ³ (34.5m ³ ×2池)
海老配水池	平成12年度	海老字奴田畑24番地4	配水池 SUS造 360.0m ³ (180m ³ ×2池) 電気計装室 SUS造

名 称	築 造 年 月	場 所	仕 様
川売配水池	昭和51～53年度	海老字当山13番地4	配水池 RC造 72.0m ³ (36m ³ ×2池)
川売配水池 電気計装設備	平成16年度	海老字タンモ16番地4	電気計装盤 SUS造
釣月寺加圧ポンプ場	平成13年度	副川字大双瀬8番地3	加圧ポンプ 陸上ポンプ φ32 ポンプピット RC造 2.2kw×2台
副川配水池	平成14～15年度	副川字小林入12番地4	配水池 SUS造 360.0m ³ (180m ³ ×2池) 電気計装室、緊急遮断弁室 SUS造
玖老勢送水ポンプ場	平成14年度	玖老勢字津々木21番地6	門谷送水ポンプ 陸上ポンプ φ50 18.5kw×2台 受水槽 SUS造 22.5m ³ ×1槽 薬注室、ポンプ室、電気計装室、 発電機室 SUS造
門谷配水池	平成16年度	門谷字柿ノ久保5番地7	配水池 SUS造 351.0m ³ (175.5m ³ ×2池) 峰送水ポンプ 陸上ポンプ φ40 2.2kw×2台 電気計装室、発電機室、ポンプ室、 緊急遮断弁室 SUS造
鳳来寺山第1送水ポンプ場	平成17年度	門谷字鳳来寺2番地	送水ポンプ 陸上ポンプ φ40 7.5kw×2台 受水槽 SUS造 3.0m ³ ×1槽 ポンプ室、電気計装室 RC造
鳳来寺山第2送水ポンプ場	平成17年度	門谷字鳳来寺1番地1	送水ポンプ 水中ポンプ φ32 3.7kw×2台 受水槽 SUS造 7.5m ³ ×1槽
鳳来寺山配水池	平成17年度	門谷字鳳来寺1番地1	配水池 SUS造 67.5m ³ (33.75m ³ ×2池) 加圧ポンプ 陸上ポンプ φ50 7.5kw×2台 ポンプ室、電気計装室、薬注室、 SUS造
峰配水池	昭和51～53年度	門谷字藤ノ間7番地2	配水池 RC造 196.0m ³ (98m ³ ×2池) 電気計装室 RC造

管路延長

年度	平成18年度末	平成19年度末	平成20年度末
管種	(m)	(m)	(m)
導水管	452	452	452
送水管	23,588	23,588	23,588
配水管	47,323	47,367	47,367
合 計	71,363	71,407	71,407
石綿管 (ACP)	0	0	0
ダクタイル鋳鉄管(DIP)	34,514	34,614	34,614
鋼管 (GP)	0	0	0
ポリエチレン管 (PEP)	4,250	4,284	4,284
ビニール管 (VP)	32,599	32,509	32,509
合 計	71,363	71,407	71,407

(3) 鳳来峡簡易水道
水源

自己水源	取水量(m ³ /日)	場 所	仕 様
槇原川水源	2,169	豊岡字倉沢1番地	水源種別 表流水 豊川水系 槇原川 取水堰堤 RC造 取水ポンプ 水中ポンプ φ125 1号機 15kW 平成9年度設置 2号機 15kW 平成9年度設置

浄水施設

名 称	築 造 年 度	場 所	仕 様
鳳来峡浄水場	平成10年度	豊岡字奥ノ平34番地1 豊岡字奥ノ平36番地4 豊岡字奥ノ平49番地2 豊岡字奥ノ平36番地3 豊岡字奥ノ平37番地1 豊岡字奥ノ平33番地3	浄水量 1,972m ³ /日 浄水方法 前処理、急速ろ過 中次亜処理、後次亜処理 凝集剤処理、アルカリ剤処理 浄水設備 除濁機2台、急速ろ過機2台 旧浄水池 RC 72m ³ ×1池 新浄水池 RC 88m ³ ×2池 配水設備 送水ポンプ φ80 1号機 18.5kW 平成9年度設置 2号機 18.5kW 平成9年度設置

送・配水施設

名 称	築 造 年 度	場 所	仕 様
新配水池	平成8年度	豊岡字奥ノ平52番地6 豊岡字奥ノ平53番地2	配水池 RC造 1,500m ³ ×1池

管路延長

年度	平成18年度末	平成19年度末	平成20年度末
管種	(m)	(m)	(m)
導水管	427	427	427
送水管	177	177	177
配水管	12,747	12,747	12,747
合 計	13,351	13,351	13,351
石綿管 (ACP)	0	0	0
ダクタイル鋳鉄管(DIP)	3,639	3,639	3,639
鋼管 (GP)	390	390	390
ポリエチレン管 (PEP)	755	755	755
ビニール管 (VP)	8,567	8,567	8,567
合 計	13,351	13,351	13,351

(4) 東部簡易水道
水源

自己水源	取水量(m ³ /日)	場 所	仕 様
黒沢川水源	93.9	七郷一色字大島129番地4	水源種別 表流水 豊川水系 黒沢川 取水堰堤 RC造 取水ポンプ 水中ポンプ φ30 1号機 0.75kW 平成12年度設置 2号機 0.75kW 平成12年度設置
黒沢原水槽			RC造 12m ³ 平成11年度設置
大島川水源 (臨時水源)	93.9	名号字大六1番地3	水源種別 表流水 豊川水系 黒沢川 取水堰堤 RC造 取水ポンプ 水中ポンプ φ30 1号機 2.2kW 昭和59年度設置 2号機 2.2kW 昭和59年度設置

浄水施設

名 称	築 造 年 度	場 所	仕 様
東部浄水場	昭和59年度	名号字大六13番地2 名号字大六70番地2	浄水量 85.4m ³ /日 浄水方法 緩速ろ過、後次亜処理 凝集剤処理、アルカリ剤処理 浄水設備 沈殿池 RC造 1池 緩速ろ過池 RC造 2池 浄水池 RC造 6.8m ³ 1池

送・配水施設

名 称	築 造 年 度	場 所	仕 様
東部配水池	昭和59年度	名号字大六13番地2 名号字大六70番地2	配水池 RC造 43.5m ³ ×2池 ポンプ φ50 1号機 2.2kW 昭和59年度設置 2号機 2.2kW 平成19年度取替

管路延長

管種	年度	平成18年度末	平成19年度末	平成20年度末
		(m)	(m)	(m)
導水管		4,648	4,648	4,648
送水管		0	0	0
配水管		4,401	4,531	4,546
合 計		9,049	9,179	9,194
石綿管 (ACP)		0	0	0
ダクタイル鋳鉄管(DIP)		1,622	1,622	1,622
鋼管 (GP)		4,648	4,648	4,648
ポリエチレン管 (PEP)		0	130	145
ビニール管 (VP)		2,779	2,779	2,779
合 計		9,049	9,179	9,194

(5) 鳳来南部簡易水道

水源

自己水源	取水量(m ³ /日)	場 所	仕 様
赤峰沢水源	400	下吉田字西沢73番地1	水源種別 表流水 豊川水系 赤峰沢 取水堰堤 RC造 取水ポンプ 水中ポンプ φ65 1号機 3.7kW 平成16年度取替 2号機 3.7kW 平成18年度取替
浦梨沢水源	170	下吉田字浦梨沢11番地	水源種別 表流水 豊川水系 浦梨沢 取水堰堤 RC造 取水ポンプ 水中ポンプ φ40 1号機 2.2kW 平成18年度取替 2号機 2.2kW 平成18年度取替
白倉川水源	458.3	上吉田字一ノ瀬68番地1	水源種別 表流水 豊川水系 白倉川 取水堰堤 RC造(ウォータスクリーン) 取水ポンプ 水中ポンプ φ50 1号機 2.2kW 平成14年度設置 2号機 2.2kW 平成14年度設置

浄水施設

名 称	築 造 年 度	場 所	仕 様
南部第1浄水場	昭和63年度	下吉田字市ヶ久保83番地6	浄水量 520m ³ /日 浄水方法 緩速ろ過、後次亜処理 浄水設備 沈殿池 RC造 174m ³ ×1池 緩速ろ過池 RC造 130m ³ ×2池 浄水池 RC造 24m ³ ×2池 配水設備 送水ポンプ φ80 1号機 18.5kW 平成18年度取替 2号機 18.5kW 平成18年度取替
南部第2浄水場	平成15年度	上吉田字札角47番地23	浄水量 416.6m ³ /日 浄水方法 膜ろ過、前次亜処理 後次亜処理、凝集剤処理 浄水設備 着水井・原水槽 1槽 膜ろ過装置 外圧式中空糸限外ろ過膜(UF) 膜エレメント22本/基×2基 浄水池 2池 配水設備 送水ポンプ φ65 1号機 15kW 平成15年度設置 2号機 15kW 平成15年度設置

送・配水施設

名 称	築 造 年 度	場 所	仕 様
高野第1配水池	昭和60年度	下吉田字井戸沢60番地2	配水池 RC造 226m ³ ×1池 送水ポンプ φ30 1号機 3.7 kW 平成15年度取替 2号機 3.7 kW 平成13年度取替
高野第2配水池	昭和62年度	下吉田字西沢112番地1	配水池 FRP造 40m ³ ×1池
大沢配水池	昭和63年度	下吉田字本平11番地8	配水池 FRP造 35m ³ ×1池
阿寺配水池	昭和63年度	下吉田字田代64番地4	配水池 FRP造 50m ³ ×1池
小阿寺ポンプ場	昭和61年度	下吉田字一本松19番地8	送水ポンプ φ30 1号機 2.2kW 平成17年度取替 2号機 2.2kW 平成17年度取替
山中配水池	昭和62年度	下吉田字山中29番地4	配水池 FRP造 50m ³ ×1池 加圧ポンプ 陸上ポンプφ40 2.2kW×2台 平成19年度設置

名 称	築 造 年 度	場 所	仕 様
新戸ポンプ場	昭和62年度	下吉田字北山王198番地4	送水ポンプ φ30 1号機 3.7kW 平成15年度取替 2号機 3.7kW 平成17年度取替
上新戸配水池	昭和63年度	下吉田字上新戸146番地2	配水池 FRP造 40m ³ ×1池
竹ノ輪ポンプ場	昭和61年度	上吉田字白井沢29番地6	送水ポンプ φ40 1号機 7.5kW 平成18年度取替 2号機 7.5kW 平成18年度取替
竹ノ輪配水池	昭和61年度	竹ノ輪字姥田406番地4	配水池 FRP造 105m ³ ×1池
多利野第2配水池	平成14年度	黄柳野字滝ノ沢985番地10	配水池 PRC造 156m ³ ×2池
多利野ポンプ場	昭和62年度	黄柳野字向ヒ田773番地3	送水ポンプ φ30 1号機 2.7kW 平成18年度取替 2号機 2.7kW 平成19年度取替
多利野配水池	昭和62年度	黄柳野字栗ノ元854番地9	配水池 FRP造 40m ³ ×1池
黄柳野ポンプ場	昭和62年度	黄柳野字切藤584番地13	送水ポンプ φ30 1号機 1.5kW 平成19年度取替 2号機 1.5kW 平成19年度取替
黄柳野配水池	昭和62年度	黄柳野字切藤652番地50	配水池 FRP造 35m ³ ×1池

管路延長

管種	年度	平成18年度末 (m)	平成19年度末 (m)	平成20年度末 (m)
導水管		2,550	2,550	2,550
送水管		10,899	10,899	10,899
配水管		55,033	55,033	55,033
合 計		68,482	68,482	68,482
石綿管 (ACP)		0	0	0
ダクタイル鋳鉄管 (DIP)		45,366	45,366	45,366
鋼管 (GP)		0	0	0
ポリエチレン管 (PEP)		3,143	3,143	3,143
ビニール管 (VP)		19,973	19,973	19,973
合 計		68,482	68,482	68,482

(6) 西部簡易水道
水源

自己水源	取水量(m ³ /日)	場 所	仕 様
栃沢水源	576	布里字栃沢39番地	水源種別 表流水 豊川水系 東栃沢川 取水堰堤 RC造 取水ポンプ 水中ポンプ φ65 1号機 2.2kW 平成5年度設置 2号機 2.2kW 平成5年度設置

浄水施設

名 称	築 造 年 度	場 所	仕 様
西部浄水場	平成2年度	布里字西向3番地 布里字西向6番地2 布里字西向6番地3 布里字西向6番地4 布里字西向7番地 布里字西向8番地	浄水量 524m ³ /日 浄水方法 前処理、緩速ろ過 後次亜処理、凝集剤処理 アルカリ剤処理 浄水設備 除濁装置 2基 緩速ろ過池 RC造 2池 浄水池 RC造 22m ³ ×2池 配水設備 送水ポンプ φ65 1号機 15kW 平成5年度設置 2号機 15kW 平成5年度設置

送・配水施設

名 称	築 造 年 度	場 所	仕 様
一色配水池	平成6年度	一色字バンバ59番地3	配水池 SUS造 380m ³ ×1池
源氏ポンプ場	平成4年度	愛郷字久保貝津20番地13	送水ポンプ φ30 1号機 3.7kW 平成4年度設置 2号機 3.7kW 平成4年度設置 受水槽 8m ³ ×1槽
源氏配水池	平成4年度	愛郷字小上7番地	配水池 FRP造 81m ³ ×1池
大輪ポンプ場	平成6年度	愛郷字鴉沢8番地2	送水ポンプ φ30 1号機 5.5kW 平成6年度設置 2号機 5.5kW 平成6年度設置 受水槽 8m ³ ×1槽
大輪配水池	平成6年度	愛郷字大輪久保貝津13番地2	配水池 SUS造 37m ³ ×1池

管路延長

管種	年度	平成18年度末	平成19年度末	平成20年度末
		(m)	(m)	(m)
導水管		246	246	246
送水管		635	635	635
配水管		18,319	18,319	18,319
合 計		19,200	19,200	19,200
石綿管 (ACP)		0	0	0
ダクタイル 鋳鉄管 (DIP)		16,366	16,366	16,366
鋼管 (GP)		60	60	60
ポリエチレン管 (PEP)		245	245	245
ビニール管 (VP)		2,529	2,529	2,529
合 計		19,200	19,200	19,200

(7) 川合簡易水道
水源

自己水源	取水量(m ³ /日)	場 所	仕 様
大六水源	274.5	名号字大六15番地1	水源種別 表流水 豊川水系 大六沢 取水堰堤 RC造 取水ポンプ 水中ポンプ φ40 1号機 0.75kW 平成8年度設置 2号機 0.75kW 平成8年度設置

浄水施設

名 称	築 造 年 度	場 所	仕 様
川合浄水場	平成9年度	名号字大六69番地2	浄水量 249.5m ³ /日 浄水方法 前処理、急速ろ過 前次亜処理、後次亜処理 凝集剤処理 浄水設備 除濁機1基、急速ろ過機2基 浄水池 RC造 48.5m ³ ×1池 配水設備 送水ポンプ φ40 1号機 3.7kW 平成8年度設置 2号機 3.7kW 平成8年度設置

送・配水施設

名 称	築 造 年 度	場 所	仕 様
川合配水池	平成8年度	名号字大六34番地2	配水池 SUS造 380m ³ ×1池

管路延長

管種	年度	平成18年度末	平成19年度末	平成20年度末
		(m)	(m)	(m)
導水管		278	278	278
送水管		545	545	545
配水管		5,559	5,559	5,559
合 計		6,382	6,382	6,382
石綿管 (ACP)		0	0	0
ダクタイル鋳鉄管(DIP)		2,904	2,904	2,904
鋼管 (GP)		0	0	
ポリエチレン管 (PEP)		265	265	265
ビニール管 (VP)		3,213	3,213	3,213
合 計		6,382	6,382	6,382

(8) 大野簡易水道

水源

自己水源	取水量(m ³ /日)	場 所	仕 様
阿寺川水源	1,100	大野字滝久保7番地7 大野字滝久保7番地9 大野字滝久保7番地10 大野字滝久保8番地2 大野字滝久保9番地9	水源種別 表流水 豊川水系 阿寺川 取水堰堤 RC造 取水ポンプ 水中ポンプ φ65 1号機 11kW 平成19年度設置 2号機 11kW 昭和19年度設置

浄水施設

名 称	築 造 年 度	場 所	仕 様
大野浄水場	管理棟 平成15年度 前処理設備 平成18年度 機械・電気計装設備類 平成20年度	大野字滝久保2番地9 大野字滝久保4番地4	浄水量 1,000m ³ /日 浄水方法 前処理(高速繊維ろ過) 膜ろ過、凝集材処理、後次亜処理 浄水設備 原水槽 SUS造 22.5m ³ ×1槽 膜ろ過装置 外圧式中空糸限ろ過膜(UF 膜) 膜エレメント8本/系列×4系列 浄水池 SUS造 45m ³ ×1池 送水ポンプ 水中ポンプ φ65 1号機 15kw 平成19年度設置 2号機 15kw 平成19年度設置

送・配水施設

名 称	築 造 年 度	場 所	仕 様
大野配水池	平成19年度	大野字小野40番地2	配水池 SUS造 893m ³ (446.5m ³ ×2池)
寺林配水池	平成17年度	富栄字ナメリ石3番地13	配水池 SUS造 210m ³ (105m ³ ×2池)

管路延長

管種	年度	平成18年度末	平成19年度末	平成20年度末
		(m)	(m)	(m)
導水管		5,054	5,054	130
送水管		34	413	380
配水管		26,248	26,626	16,146
合 計		31,336	32,093	16,656
石綿管 (ACP)		4,175	4,175	0
ダクタイル鋳鉄管(DIP)		11,488	11,488	9,741
鋼管 (GP)		123	123	123
ポリエチレン管 (PEP)		196	953	1,064
ビニール管 (VP)		15,354	15,354	5,728
合 計		31,336	32,093	16,656

*供用開始により数値の変更あり

(9) 池場簡易水道
水源

自己水源	取水量(m ³ /日)	場 所	仕 様
須栢沢水源	36.0	池場字井戸入24番地4	水源種別 表流水 豊川水系 須栢沢 取水堰堤 RC造(ウォータースクリーン) 取水ポンプ 水中ポンプ φ32 1号機 1.5kW 平成19年度設置 2号機 1.5kW 平成19年度設置

浄水施設

名 称	築 造 年 度	場 所	仕 様
池場浄配水場	平成19年度	池場字井戸入24番地2 池場字井戸入24番地4	浄水量 32.6m ³ /日 浄水方法 膜ろ過 活性炭処理、後次亜処理 浄水設備 オートストレーナ 1台 活性炭ろ過設備 1台 浄水池 RC造 48.5m ³ ×1池 膜ろ過装置 内圧式中空糸限外ろ過膜(UF) 膜エレメント 1本1系列×2系列

送・配水施設

名 称	築 造 年 度	場 所	仕 様
池場浄配水場	平成19年度	池場字井戸入24番地2 池場字井戸入24番地4	配水池 RC造 32.4m ³ ×2池

管路延長

管種	年度	平成18年度末	平成19年度末	平成20年度末
		(m)	(m)	(m)
導水管		0	19	19
送水管		0	0	0
配水管		155	3,726	3,726
合 計		155	3,745	3,745
石綿管 (ACP)		0	0	0
ダクタイル鋳鉄管(DIP)		155	3,490	3,490
鋼管 (GP)		0	17	17
ポリエチレン管 (PEP)		0	238	238
ビニール管 (VP)		0	0	0
合 計		155	3,745	3,745

(10)作手簡易水道
水源

自己水源	取水量(m ³ /日)	場 所	仕 様
菅沼川水源	537.0	作手菅沼字山中63番地306 先	水源種別 表流水 普通河川 菅沼川
山中川水源	180.0	作手菅沼字山中63番地210 先	水源種別 表流水 普通河川 山中川
入道沢水源	190.0	作手鴨ヶ谷字入道畑6番地2 先	水源種別 表流水 普通河川 入道沢
入道川水源	440.0	作手鴨ヶ谷字入道畑2番地148 先	水源種別 表流水 普通河川 入道川
鴨ヶ谷水源	391.0	作手岩波字小向8番地1 ・8番地3	水源種別 表流水 準用河川 鴨ヶ谷川 取水ポンプ1基: φ 40 1.5Kw 導水ポンプ2基: φ 80 30Kw
宮川水源	246.0	作手保永字向山5番地11	水源種別 表流水 普通河川 宮川
木和田川水源	16.0	作手木和田字峰1-11 1-55	水源種別 表流水 普通河川 木和田川

原水除濁施設

名 称	築 造 年 度	場 所	仕 様
急速沈降型除濁機	平成16年度	作手保永字カド60番地2 他 (作手保永浄水場内)	S-2500(10~16m ³ /h) 送水ポンプ 1台 φ 75 0.75KW

浄水施設

名 称	築 造 年 度	場 所	仕 様
作手田原浄水場	昭和53年度 平成2年度拡張	作手田原字小向16番地7 ・16番地8	浄水量 678.0m ³ /日 浄水方法 緩速ろ過池・前処理除濁機 後塩素処理・凝集剤処理 浄水設備 沈澱地 1池 前処理除濁機 2池 緩速ろ過池 2池 浄水池 51.0m ³ ×1池 送水ポンプ2台 φ 80 15kw
作手菅沼浄水場	平成2年度	作手菅沼字山中63番地2他	浄水量 652.0m ³ /日 浄水方法 緩速ろ過池・前処理除濁機 後塩素処理・凝集剤処理 浄水設備 前処理除濁機 2池 緩速ろ過池 2池 浄水池 2池 配水池 RC造 35m ³ ×2池 配水ポンプ2台 φ 30 0.75KW
作手保永浄水場	昭和58年度	作手保永字カド60番地2 他	浄水量 172.6m ³ /日 浄水方法 緩速ろ過池・前処理除濁機 前塩素処理・後塩素処理・凝集剤処理・ アルカリ剤処理・浄水設備 薬品沈澱地 1池 急速ろ過機 2機 配水池 RC造 27.5m ³ ×2池 配水ポンプ 2台 φ 40 2.2KW

名 称	築造年度	場 所	仕 様
作手木和田浄水場	昭和63年度	作手木和田字峰3-3 他	浄水量 14.0m ³ /日 浄水方法 緩速ろ過池・塩素処理 浄水設備 普通沈殿池 1池 緩速ろ過池 2池 配水池 RC造 20m ³ ×1池

送・配水施設

名 称	築造年度	場 所	仕 様
低区配水池	昭和53年度	作手田原字小向 16番地7 ・16番地8 (浄水場内)	容量 27.5m ³ ×2池:RC造
円所配水池	昭和54年度	作手田原字円所 2番地157 ・2番地159	容量 275.0m ³ :RC造
ヌメガイツ配水池	昭和56年度 平成2年度 昭和56年度	作手菅沼字ヌメガイツ 57番地2	新配水池 容量 63m ³ ×1池:FRP造 旧配水池 容量 53m ³ ×1池:RC造 送水ポンプ 2基 陸上ポンプ φ40 5.5kw 配水池併用
イモリ山配水池	平成2年度	作手守義字イモリ山 3番地6	容量 84.0m ³ ×1池:FRP造
背戸山配水池	平成3年度	作手黒瀬字背戸山 41番地9	容量 380.0m ³ ×1池:RC造
下山ポンプ場	平成4年度	作手黒瀬字下山 1番地260	送水ポンプ 2基 陸上ポンプ φ50 7.5kw 受水槽 8.0m ³ 滅菌機、残塩計、PH計
辻ポンプ場	昭和56年度	作手中河内字辻 36番地17	送水ポンプ 2基 陸上ポンプ φ50 2.2kw
前田ポンプ場	昭和54年度	作手清岳字前田 2番地2	送水ポンプ 2基 陸上ポンプ φ50 2.2kw
ハゼイシポンプ場	昭和55年度	作手鴨ヶ谷字ハゼイシ 10番地4	送水ポンプ 2基 陸上ポンプ φ40 2.2kw
北新井ポンプ場	昭和55年度	作手白鳥字北新井 24番地3	送水ポンプ 2基 陸上ポンプ φ40 2.2kw
下屋敷ポンプ場	昭和54年度	作手高里字下屋敷 28番地1	送水ポンプ 2基 陸上ポンプ φ40 2.2kw
郷上減圧水槽	平成4年度	作手守義字郷上 13番地5	容量 8.0m ³ :FRP造
本郷減圧水槽	平成3年度	作手守義字本郷 31番地8	容量 8.0m ³ :FRP造
小滝減圧水槽	平成4年度	作手守義字小滝 16番地5	容量 8.0m ³ :FRP造
本郷配水池	昭和58年度	作手杉平字本郷 130番地3	容量 33m ³ ×2池:RC造
柿平配水池	昭和59年度	作手高松字柿平 13番地5	容量 44.0m ³ ×1池:RC造 滅菌機、残塩計、PH計
切ヶ平配水池	昭和59年度	作手高松字切ヶ平 4番地5	容量 44.0m ³ ×1池:FRP造
立岩配水池	昭和60年度	作手保永字立岩 6番地3	容量 48.0m ³ ×1池:RC造
井戸入配水池	昭和61年度	作手高松字井戸入 22番地2	容量 36.0m ³ ×1池:RC造
小田代配水池	昭和60年度	作手田代字小田代 1番地3	容量 51.0m ³ ×1池:FRP造
摩長沢減圧水槽	昭和61年度	作手高松字摩長沢 19番地2	受水槽 10.0m ³ ×1池:FRP造
寺貝津 受水槽	昭和59年度	作手高松字寺貝津 17番地3	受水槽 10.0m ³ ×1池:FRP造
桜ヶ入受水槽	昭和61年度	作手田代字桜ヶ入 43番地8 (第5増圧ポンプ場内)	受水槽 10.0m ³ ×1池:FRP造
吉ノ口受水槽	昭和61年度	作手荒原字吉ノ口 1番地2	受水槽 10.0m ³ ×1池:FRP造
草木沢ポンプ場	昭和59年度	作手保永字草木沢 27番地5 ・26番地3	送水ポンプ 2基 陸上ポンプ φ30 2.2kw
細久曾ポンプ場	昭和61年度	作手高松字細久曾 21番地4	送水ポンプ 2基 陸上ポンプ φ30 3.7kw 滅菌機、残塩計

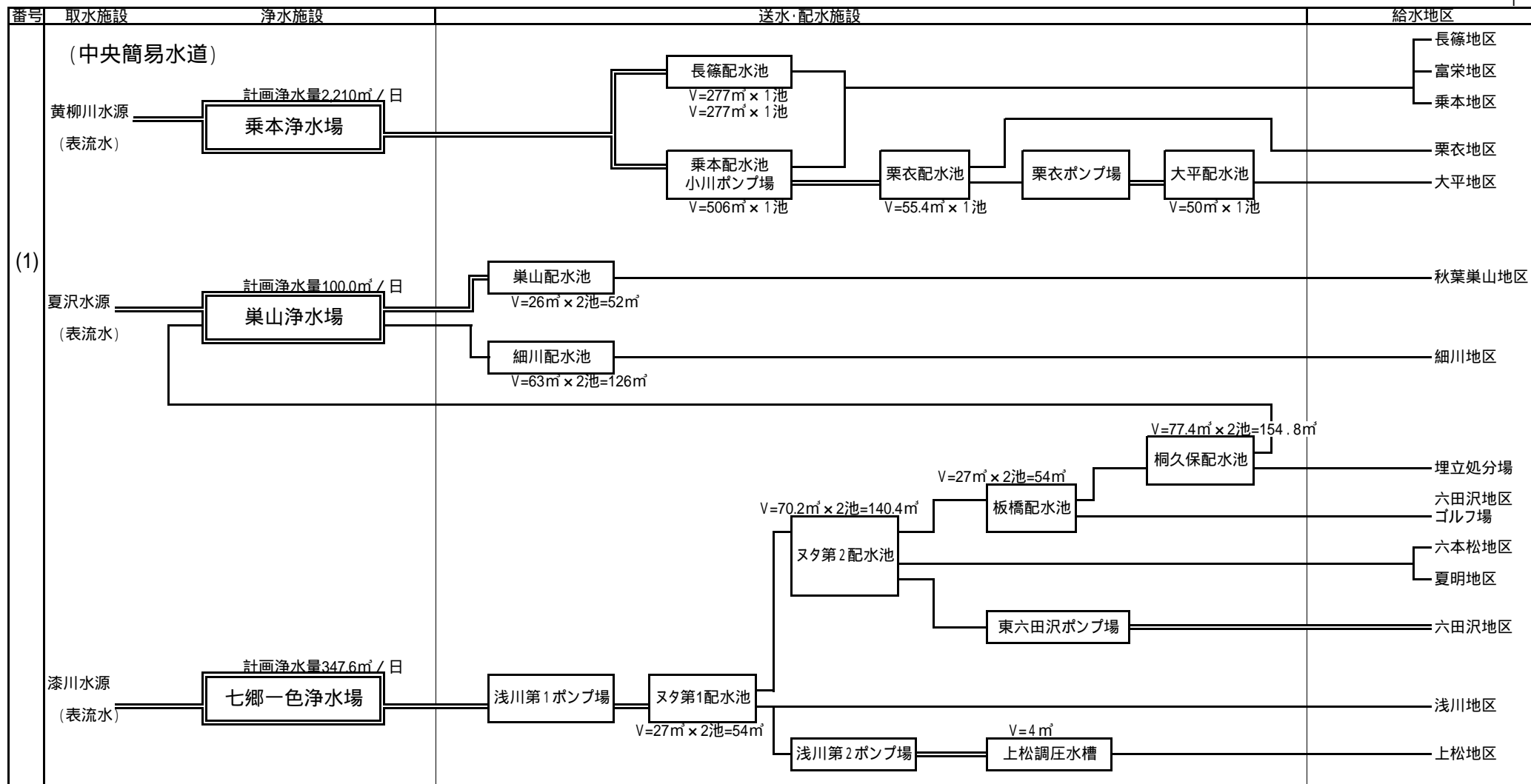
名 称	昭和55年度	場 所	仕 様
栃平 ポンプ場	昭和60年度	作手杉平字栃平 29番地6	送水ポンプ 2基 陸上ポンプ φ 30 3.7kw 滅菌機、残塩計
桜ヶ入ポンプ場	昭和61年度	作手田代字桜ヶ入 43番地8	送水ポンプ 2基 陸上ポンプ φ 30 3.7kw 大田代用加圧ポンプ 1基 φ 30 1.1kw 受水槽 10.0m ³
ヲミタロポンプ場	昭和60年度	作手高松字ヲミタロ 46番地4 ・42番地3	送水ポンプ 2基 陸上ポンプ φ 30 2.2kw
谷山配水池	昭和63年度	作手木和田字谷山3	20m ³ ×1池:FRP造


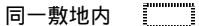



管路延長

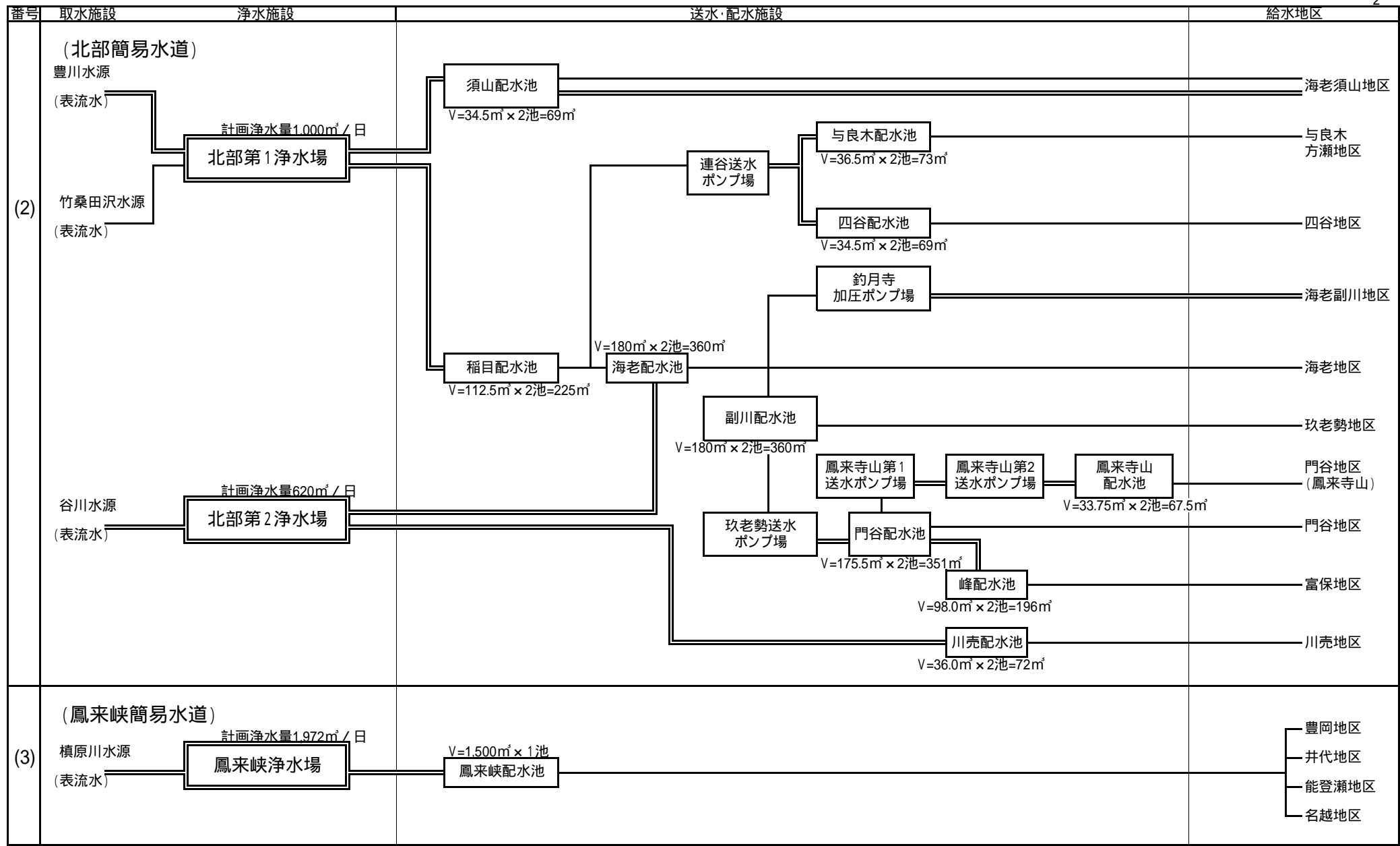
年度	平成18年度末	平成19年度末	平成20年度末
管種	(m)	(m)	(m)
導水管	729	729	3,909
送水管	0	0	441
配水管	40,996	40,996	76,687
合 計	41,725	41,725	81,037
石綿管 (ACP)	0	0	
ダクタイル鋳鉄管(DIP)	20,110	20,110	44,435
鋼管 (GP)	2,132	2,132	3,044
ポリエチレン管 (PEP)	329	329	1,172
ビニール管 (VP)	19,154	19,154	32,386
合 計	41,725	41,725	81,037

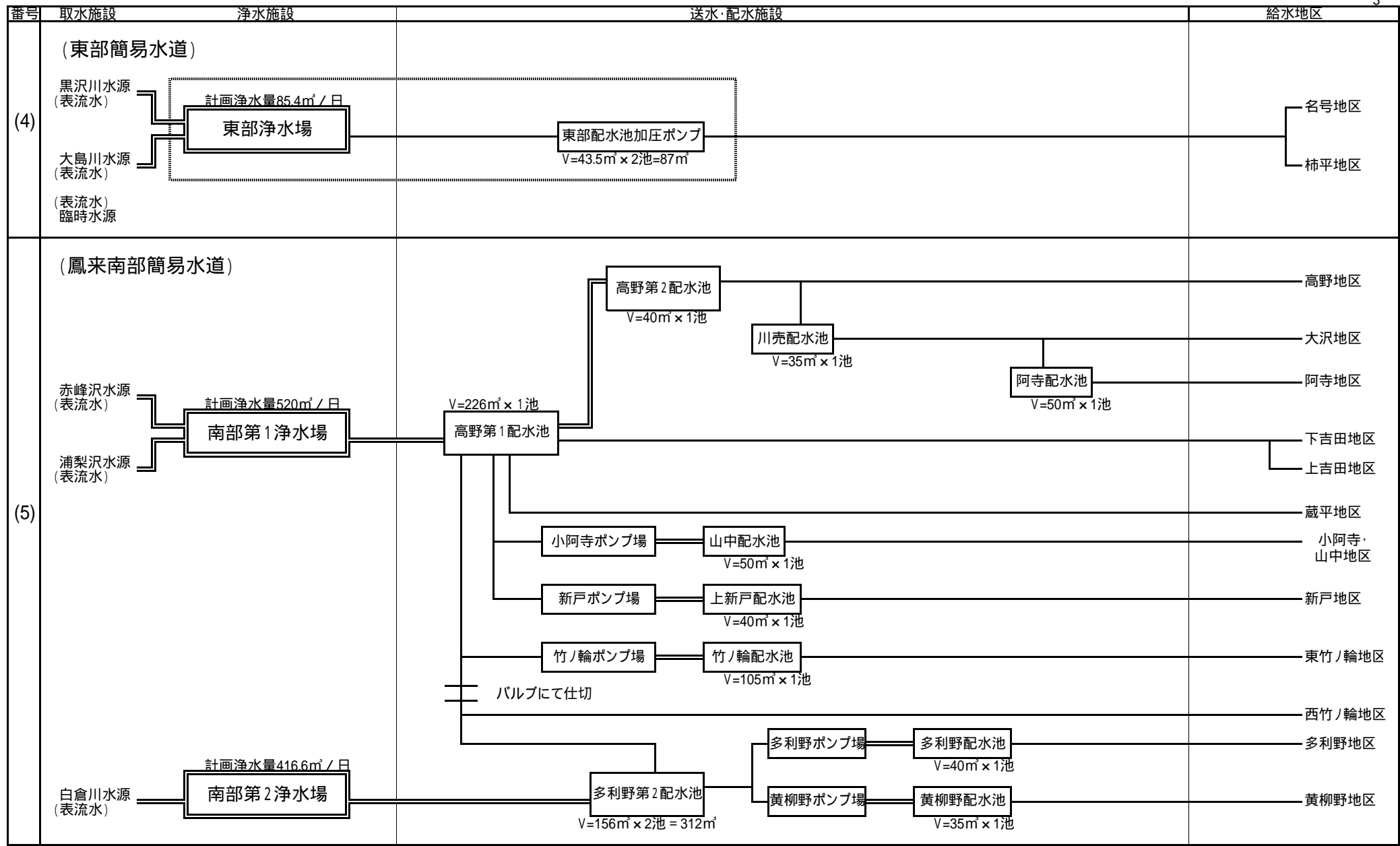
*統合により数値の変更あり

(11) 給水フロー図(鳳来地区)



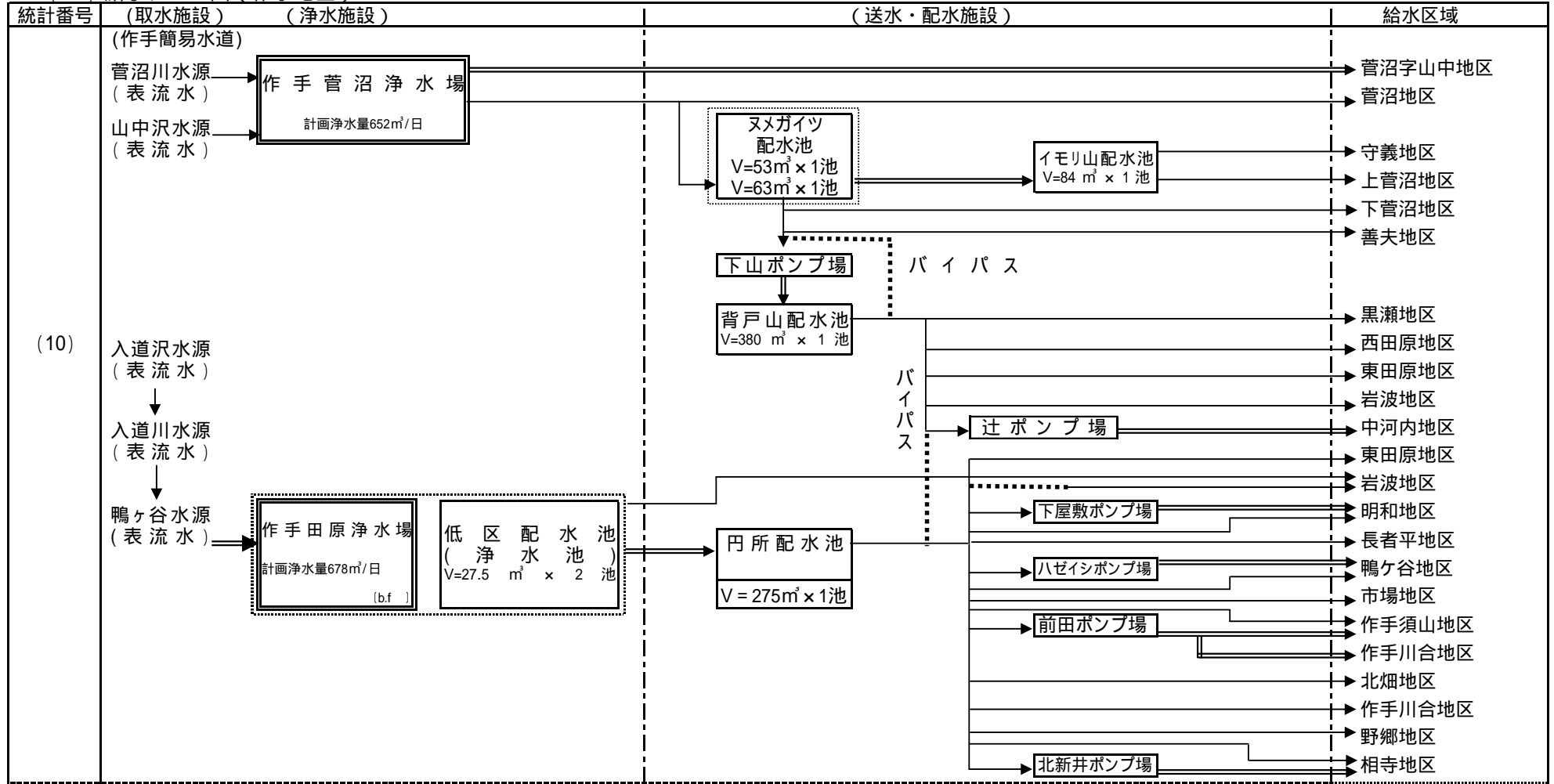
浄水場 
 同一敷地内 
 送・配水施設 
 ポンプ圧送 
 自然流下 





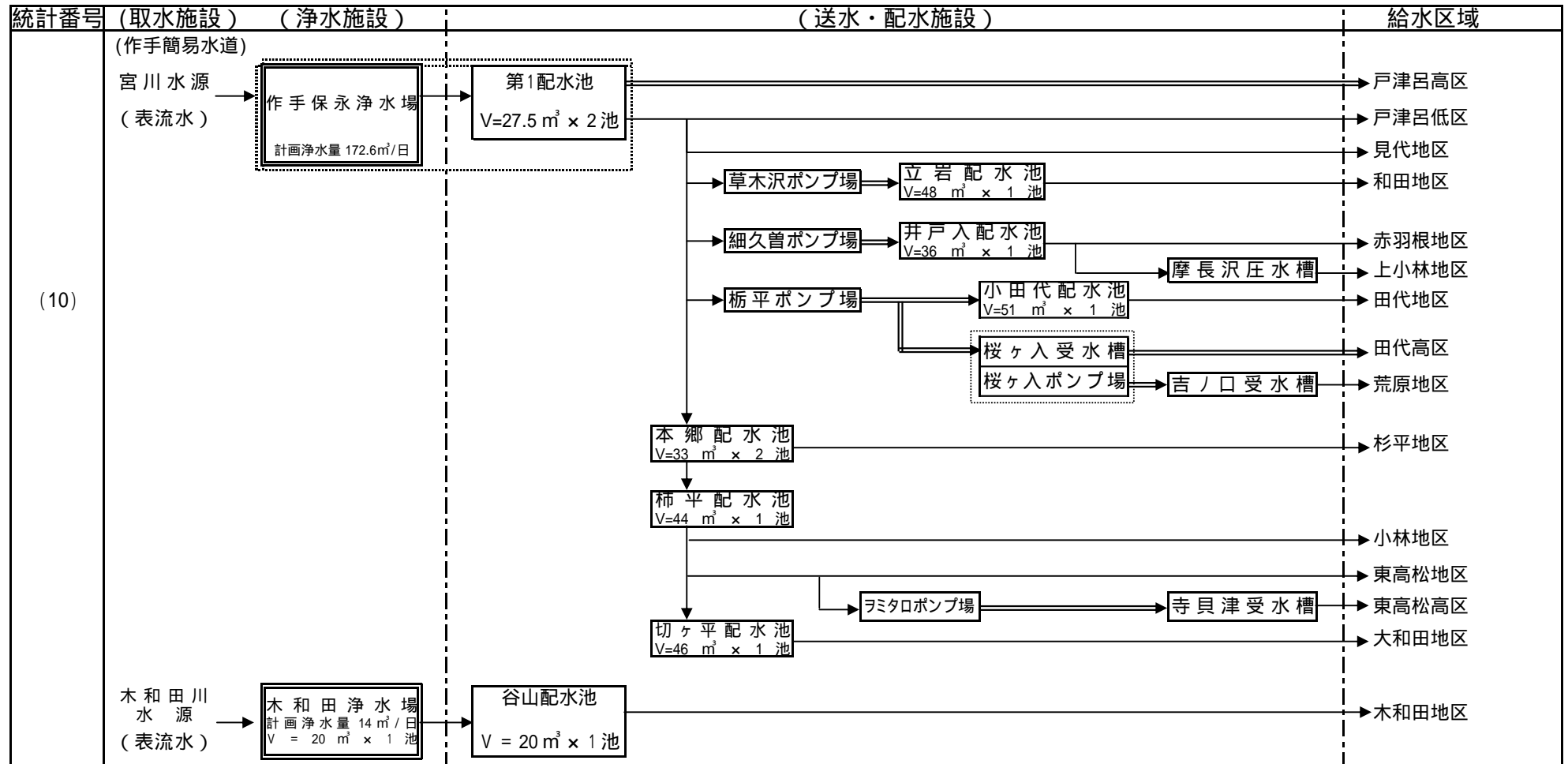
番号	取水施設	浄水施設	送水・配水施設	給水地区
(6)	<p>(西部簡易水道)</p> <p>栃沢川水源 (表流水)</p>	<p>計画浄水量524.0m³/日</p> <p>西部浄水場</p>	<p>一色配水池 V=380m³ × 1池</p> <p>源氏ポンプ場 → 源氏配水池 V=81m³ × 1池</p> <p>大輪ポンプ場 → 大輪配水池 V=37m³ × 1池</p>	<p>塩瀬地区</p> <p>一色地区</p> <p>布里地区</p> <p>只持地区</p> <p>源氏地区</p> <p>恩原・湯島地区</p> <p>大輪地区</p>
(7)	<p>(川合簡易水道)</p> <p>大六沢水源 (表流水)</p>	<p>計画浄水量249.5m³/日</p> <p>川合浄水場</p>	<p>川合配水池 V=380m³ × 1池</p>	<p>川合地区</p>
(8)	<p>(大野簡易水道)</p> <p>阿寺川水源 (表流水)</p>	<p>計画浄水量1,000m³/日</p> <p>大野浄水場</p>	<p>大野配水池 V=446.5m³ × 2池 = 893m³</p> <p>寺林配水池 V=105m³ × 2池 = 210m³</p>	<p>大野地区</p> <p>富栄地区の一部</p> <p>富栄地区</p> <p>豊岡引地地区</p>
(9)	<p>(池場簡易水道)</p> <p>須栃沢水源 (表流水)</p>	<p>計画浄水量37.5m³/日</p> <p>池場浄配水場</p>	<p>配水池 V=32.4m³ × 2池 = 64.8m³</p>	<p>池場地区</p>

(12) 給水フロー図 (作手地区)



凡例

・浄水場	:	・浄水処理: []	
・送・配水施設	:	a: 消毒のみ	e: ストリッピング処理
・同一敷地内	:	b: 緩速ろ過	f: 粒状活性炭処理
・自然流下	:	c: 急速ろ過 (除鉄・除マンガン)	g: 粉末活性炭処理
・ポンプ圧送	:	d: 急速ろ過 (主に濁質除去)	h: 消石灰注入
			i: エアレーション処理
			j: その他 ()
			g: カセイソーダ注入



凡例

浄水場	: [黄色塗り]	浄水処理: { }		
送・配水施設	: [二重線]	a: 消毒のみ	e: ストリッピング処理	h: 消石灰注入
同一敷地内	: [点線]	b: 緩速ろ過	f: 粒状活性炭処理	i: エアレーション処理
自然流下	: [単線]	c: 急速ろ過(除鉄・除マンガン)	f: 粉末活性炭処理	j: その他()
ポンプ圧送	: [二重線]	d: 急速ろ過(主に濁質除去)	g: カセイソーダ注入	